



RADIALL
Département COAXIAL

NOTICE TECHNIQUE
TECHNICAL DATA

101. Rue Philibert Hoffmann
Zone Industrielle Ouest
93116 - ROSNY-SOUS-BOIS
Téléphone : 854-80-40

TITRE
RACCORD DROIT
FEMELLE/FEMELLE
A ECROU HERMETIQUE

TITLE
ADAPTOR BULKHEAD
FEMAL/FEMAL
HERMETICALLY SEALED

R127-753-120

Série SMA 2,9

NORMALISATION

IEC : _____
CECC : _____

SPECIFICATIONS

MIL : _____

CABLES

NA

CABLES

CARACTERISTIQUES

Impéd. caract. : 50 Ohms : Nominal imp.
Fréq. d'utilisat. : 0 - 46 Ghz : Freq. range
R.O.S. : : V.S.W.R.
Tension tenue : 750 V eff. : Proof. voltage
Herméticité : 10-8 Atm.cm3/s - 2 cc/s : Hermetic seal

PROPERTIES

Catégorie climatique : -65°/+165°C : Climatic range
Tenue cont. cent. :
 Axiale avant
 Axiale 2 sens
 Rotation
 Immobil. totale
 In. cont. motion

CONSTRUCTION

Revêtement c. masse : /
Revêtement corps : OR
Revêt. cont. cent. : OR

CONSTRUCTION

Massé plating : /
Body plating : Gold
Inner contact : Gold

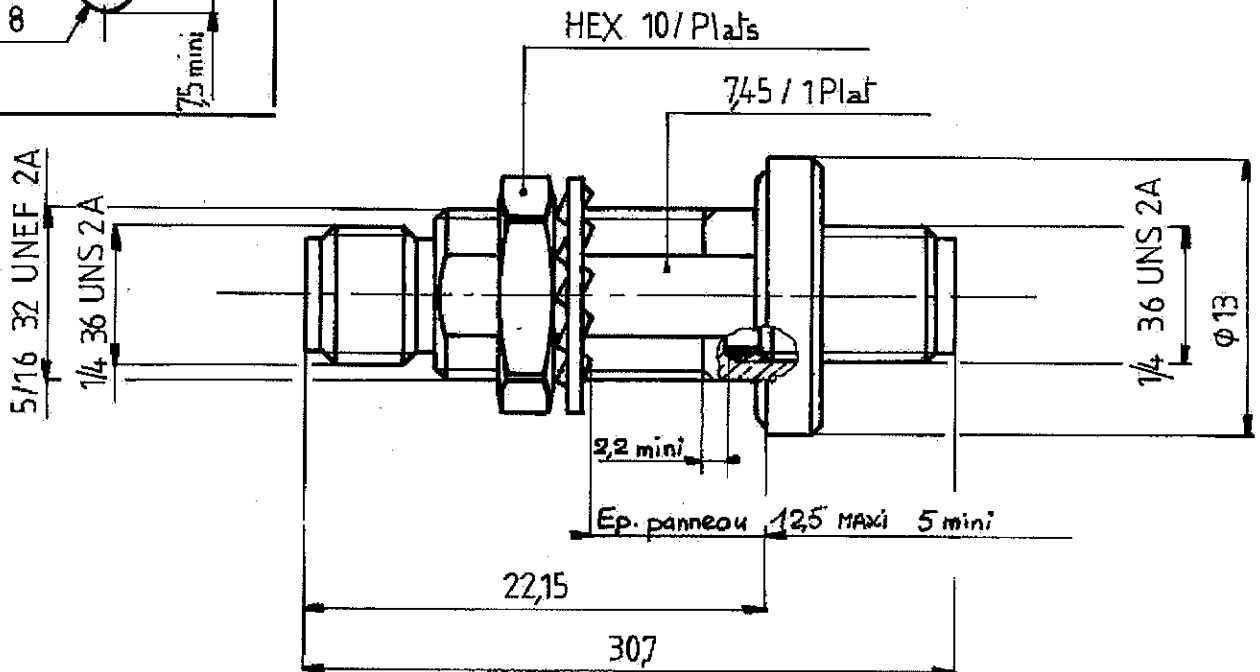
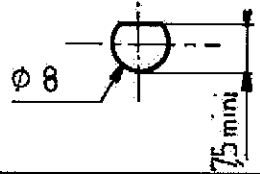
Partie métallique : Inox
Partie métal. élast. : Cuivre au beryllium

metalic parts : Stainless steel
metalic resilient parts : Beryllium copper

Isolant : Kapton
Joint : Silicone

insulator : Kapton
Gasket : Silicon

- Percage panneau -
- Panel piercing



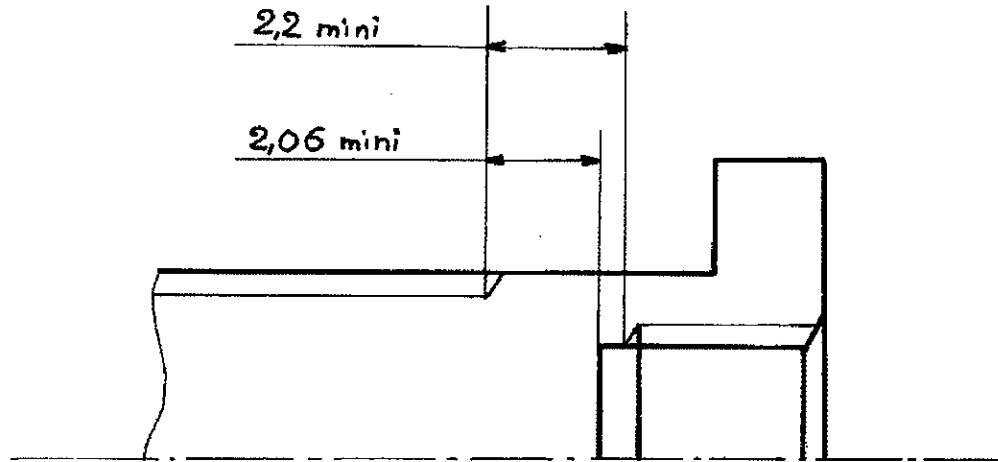
Dimensions en mm

DOSSIER D'ETUDE	NOM	Dessiné	Vérfié	I.P.	MODIFICATIONS		
		DATE	DATE		DESCRIPTION	DATE	DESCRIPTION
PEN 88-0800-001		TRIPPIER	DELFOVE		GRANGÉ P.	TRIPPIER	
		3.03.88	01.08.88		30/05/89	15/05/08	
		VISA	[Signature]	[Signature]	[Signature]		

Ces renseignements sont donnés - titre indicatif. Dans le but constant d'améliorer nos produits, nous nous réservons le droit d'apporter toute modification jugée utile.



Ces renseignements sont
 titre indicatif. Dans le but constant d'améliorer nos pro
 duits nous réservons le droit d'apporter toute modification jugée utile.



Position relative des filetages

DOSSIER D'ETUDE	NOM	Dessiné	Vérifié	MODIFICATIONS			
		PEV 88-0800-001		GRANGÉ P.			
	DATE	6/6/89					
2/2	VISA	<i>[Signature]</i>					