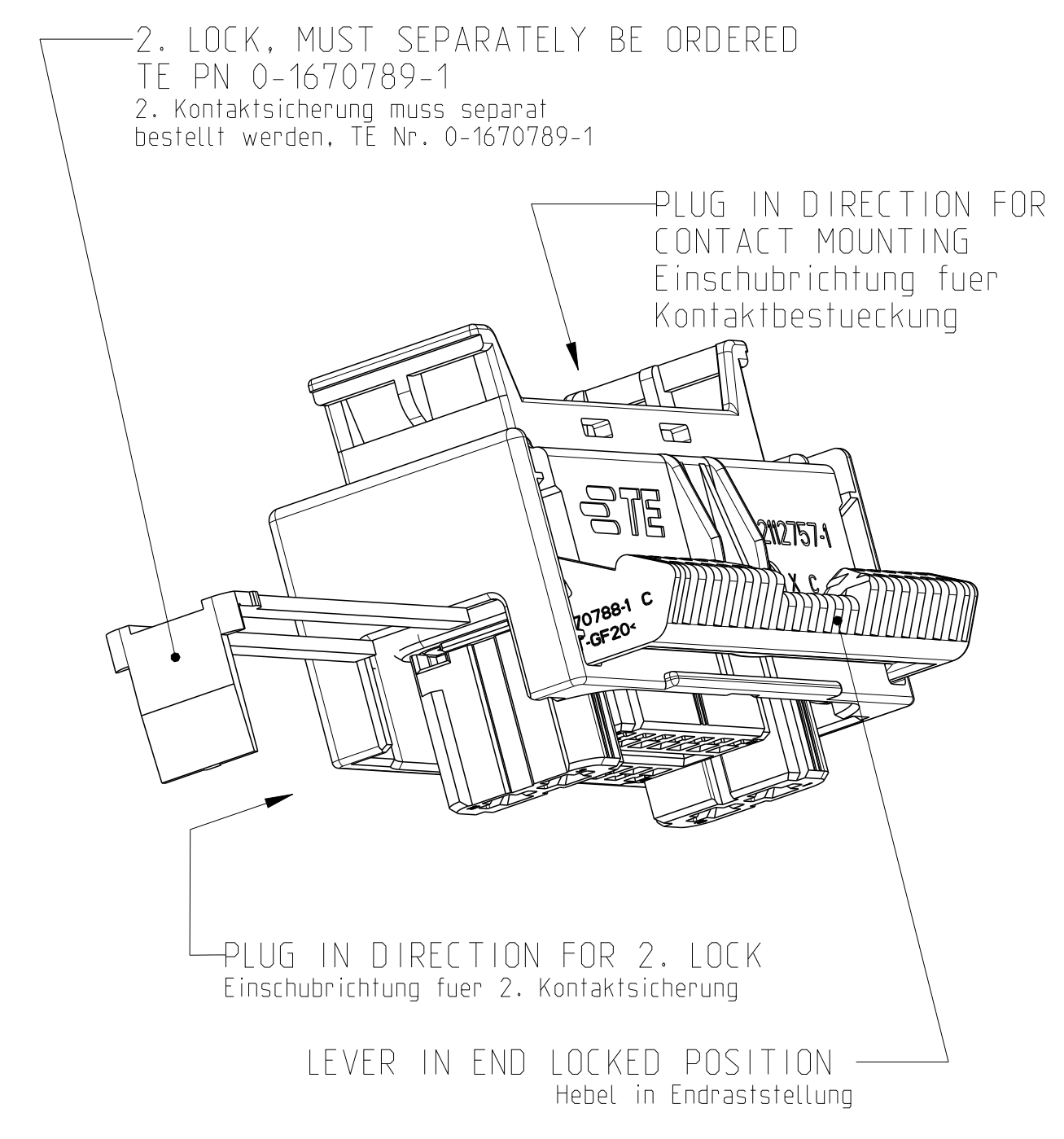
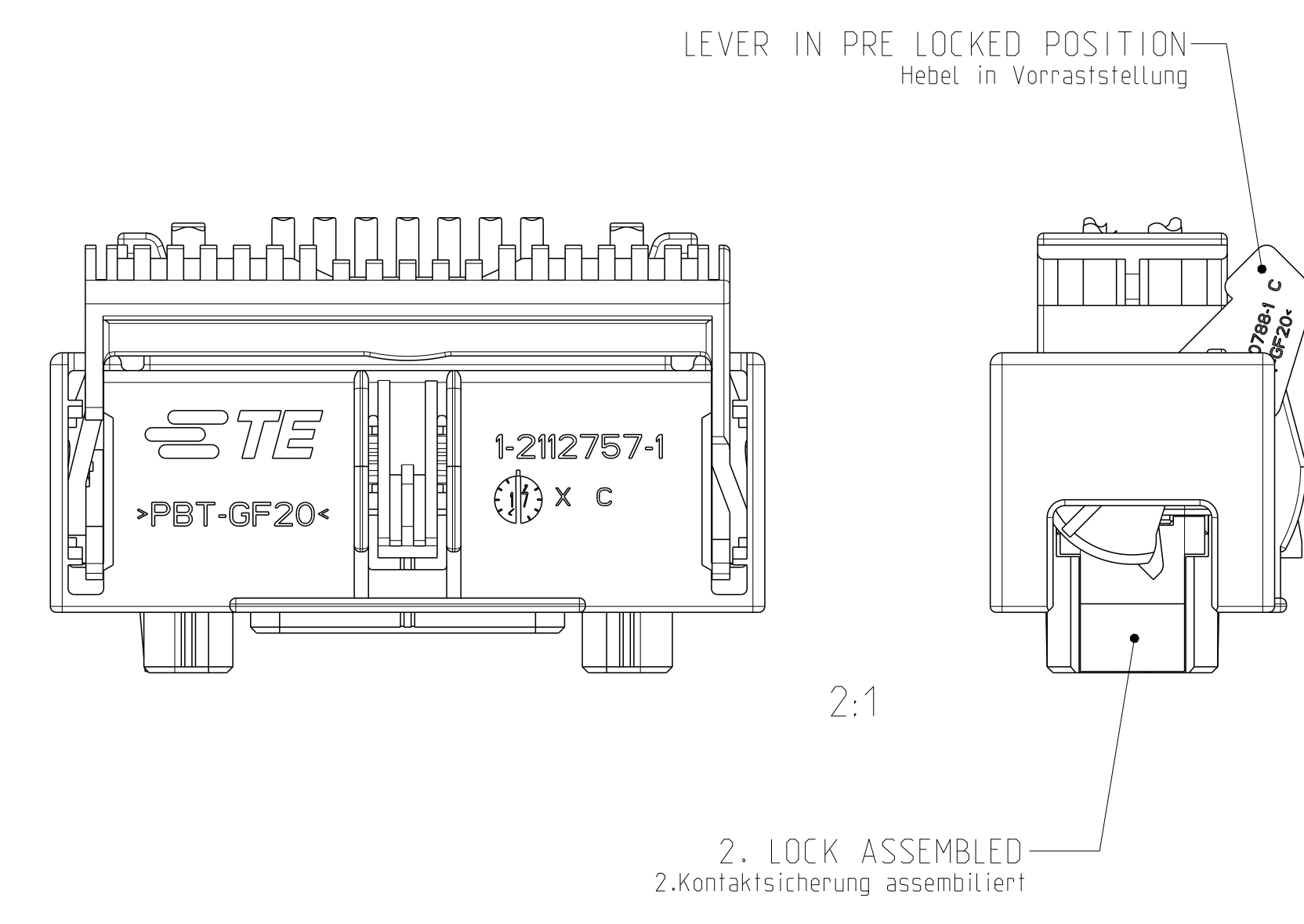


**6 DELIVERY CONDITION**  
Anlieferungszustand  
2:1

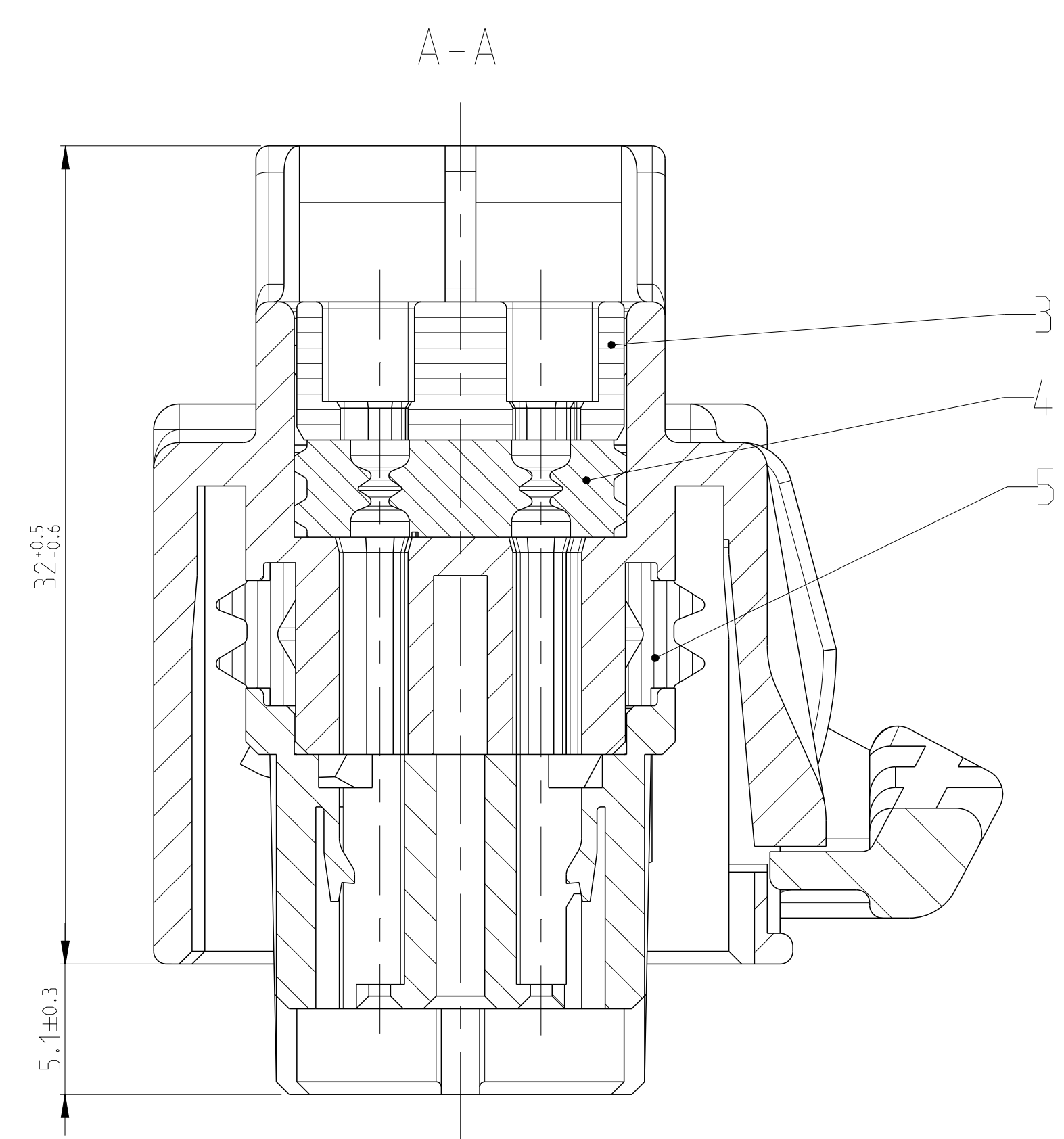
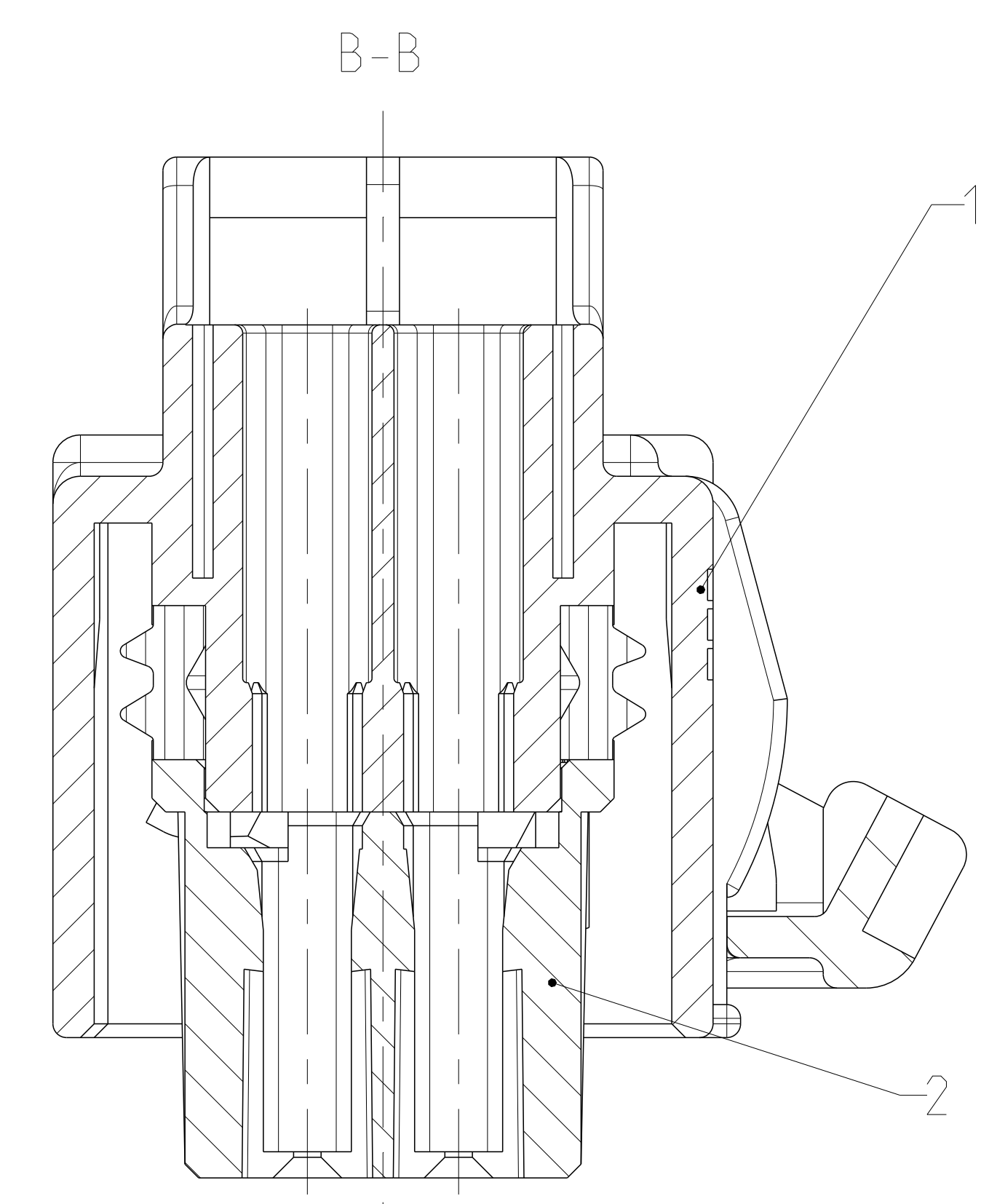
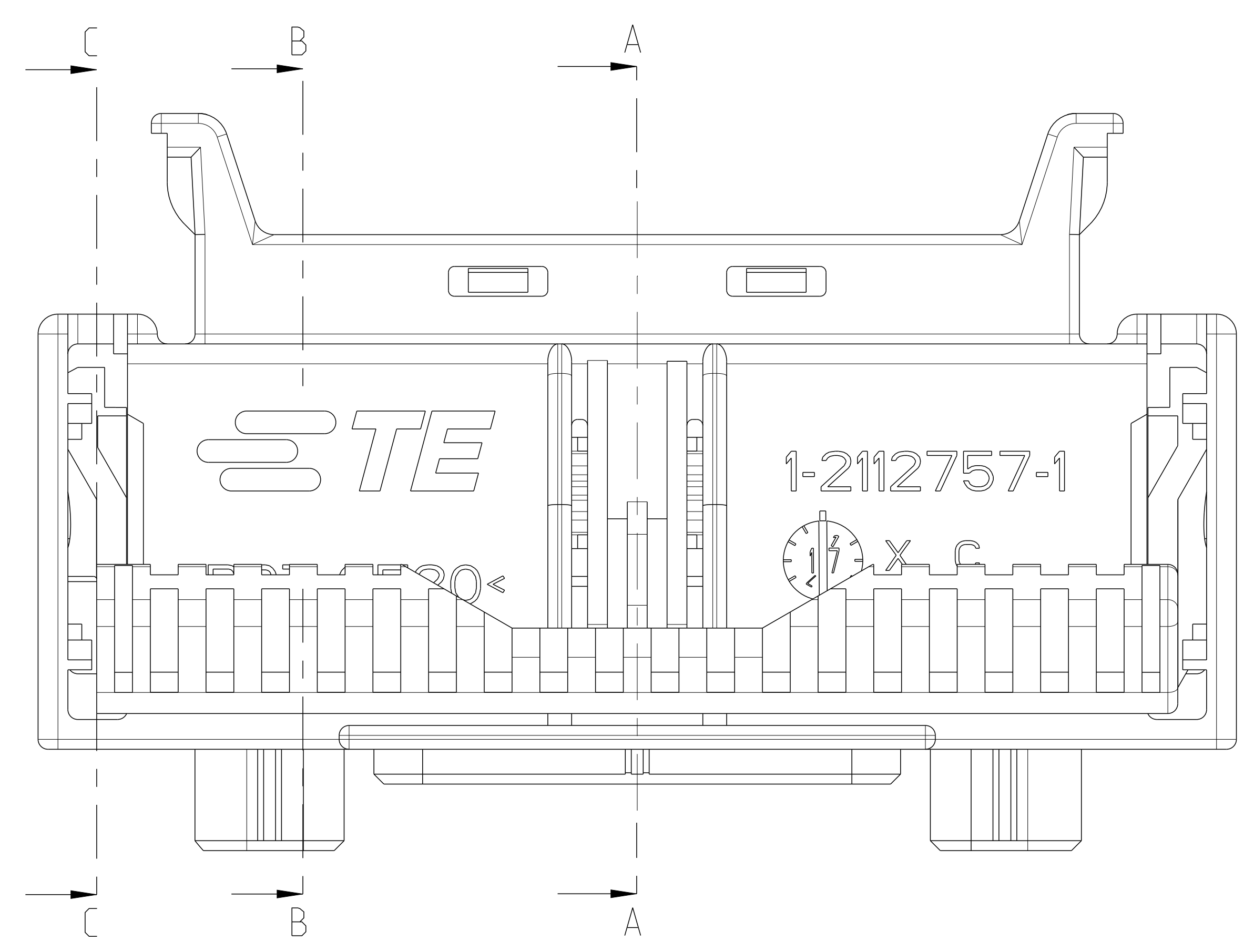
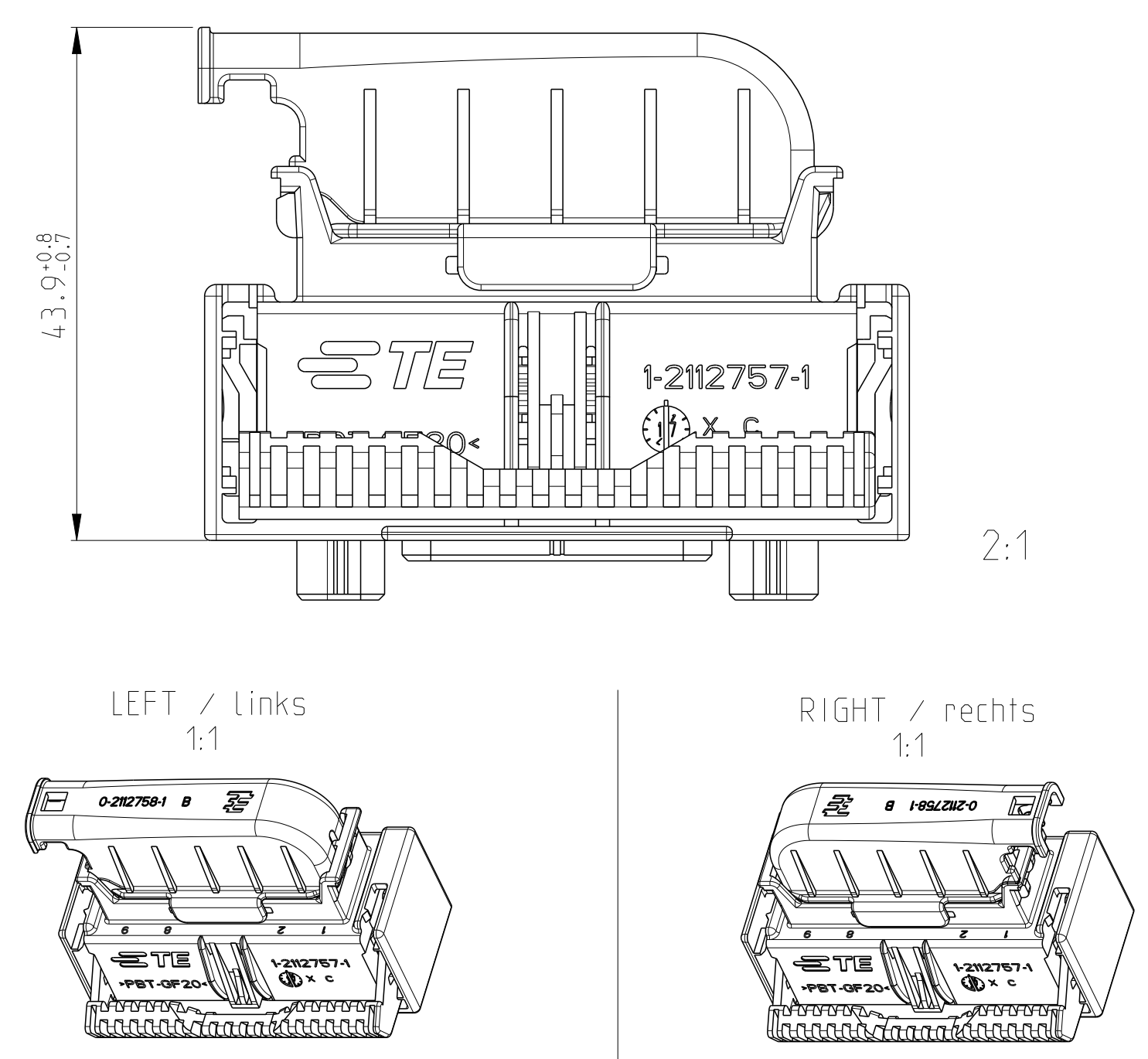


**INSTALLATION POSITION ACCORDING INSERTION OF THE CONTACTS AND THE 2-LOCK**  
Einbaustellung nach der Bestueckung von den Kontakten und der 2. Kontaktsicherung  
2:1

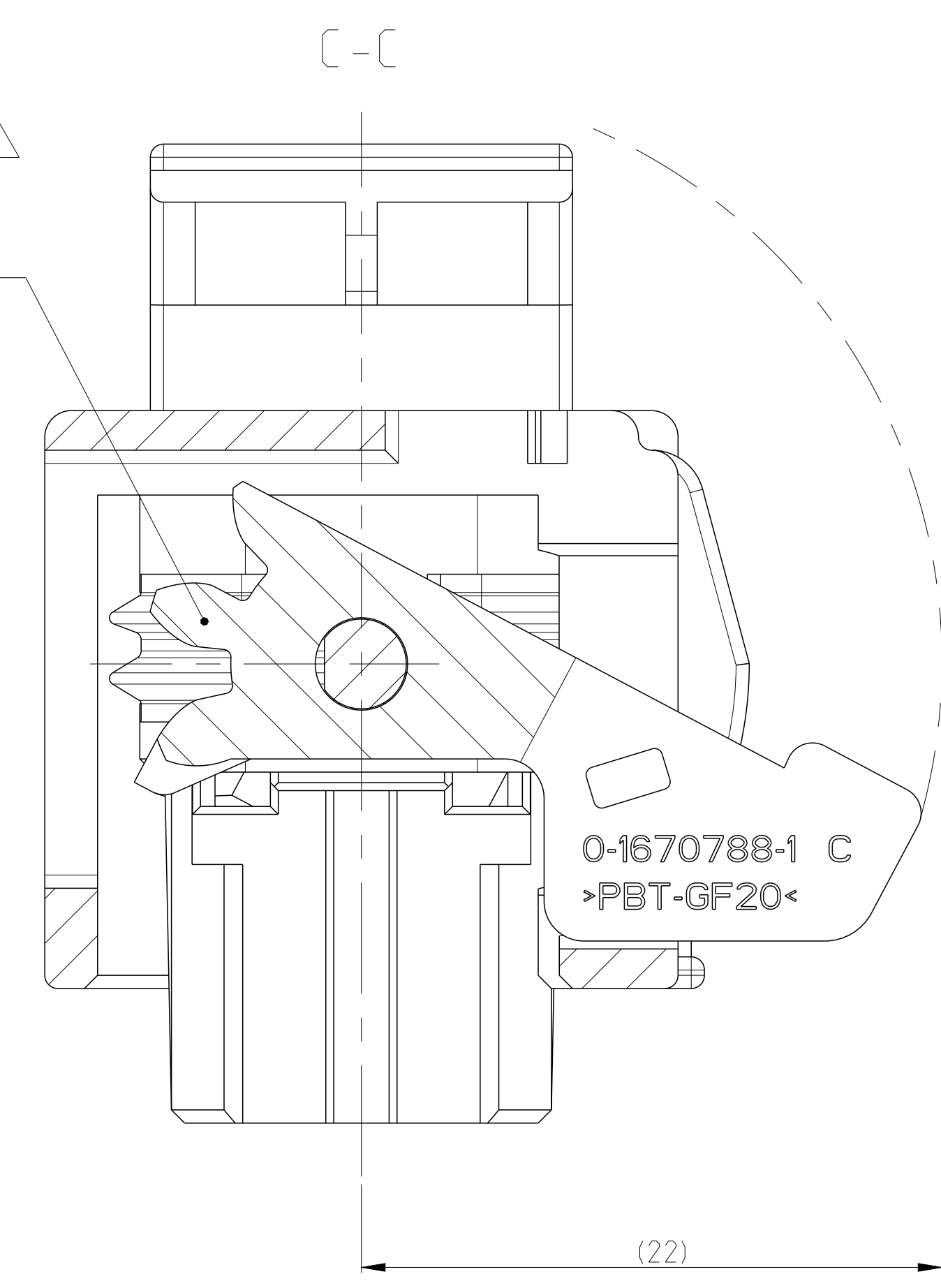
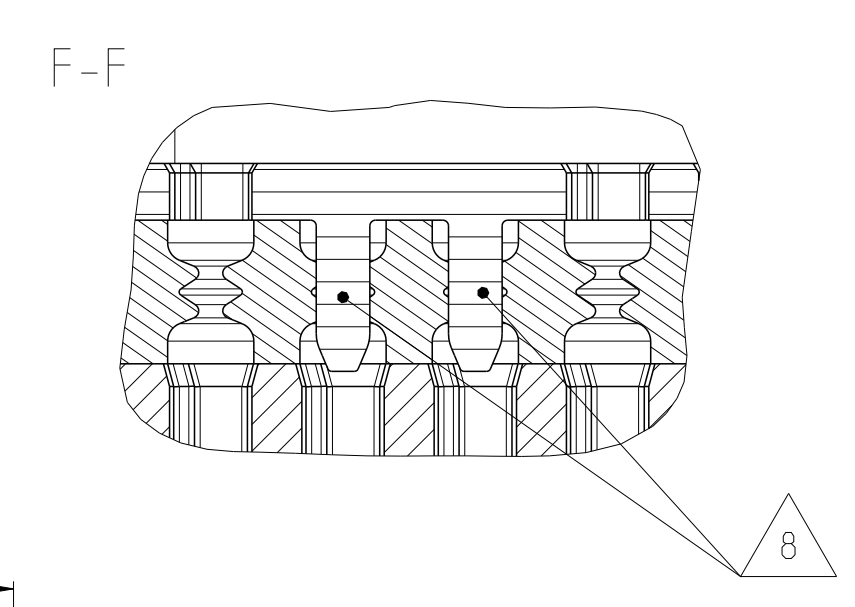
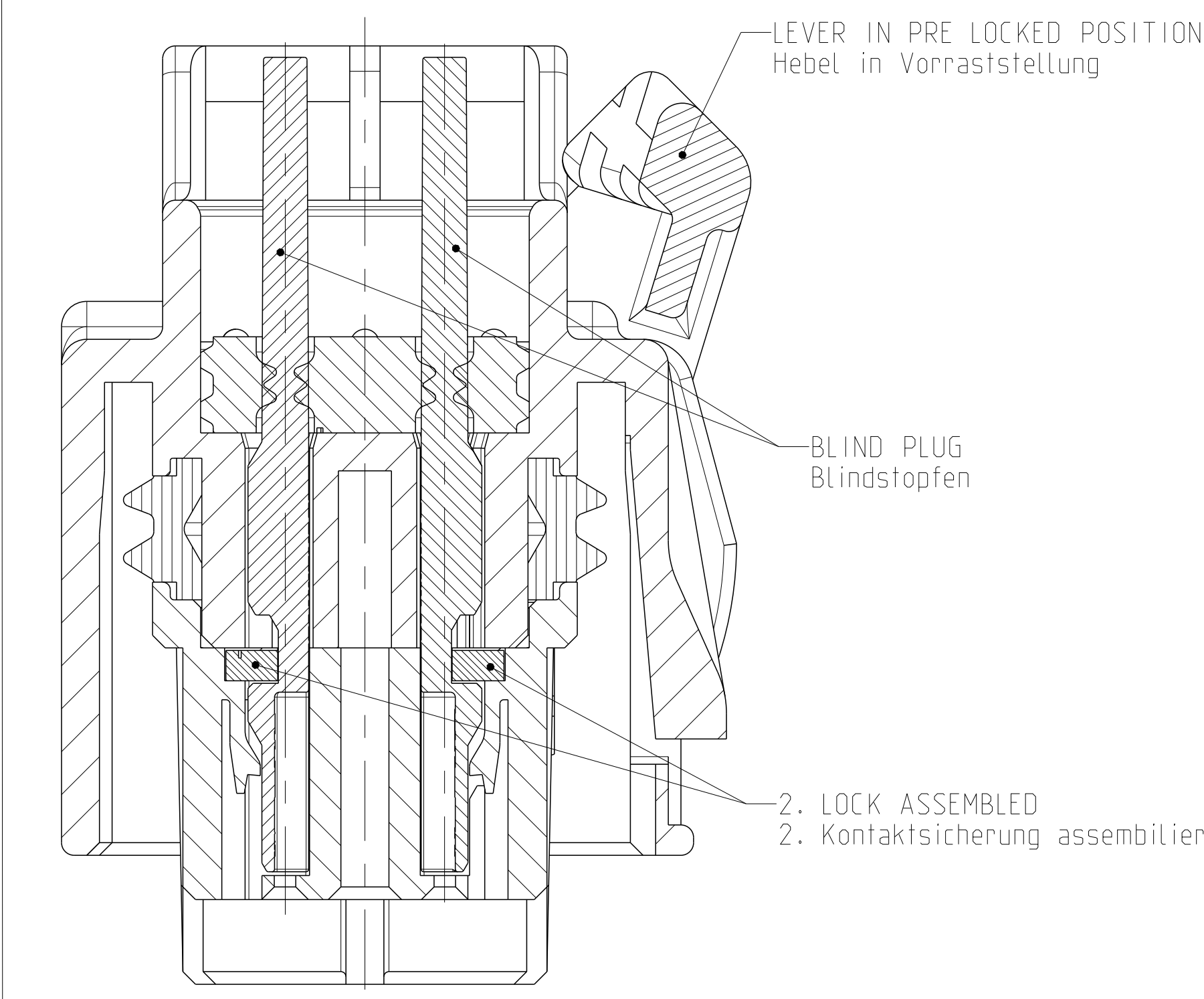


REV	DATE	BY	CHK	APPV
F	27FEB2011	RM	PNJ	
F1	22MAY2011	RM	PNJ	
F2	02MAR2018	RM	PNJ	
F3	11JAN2018	RM	PNJ	

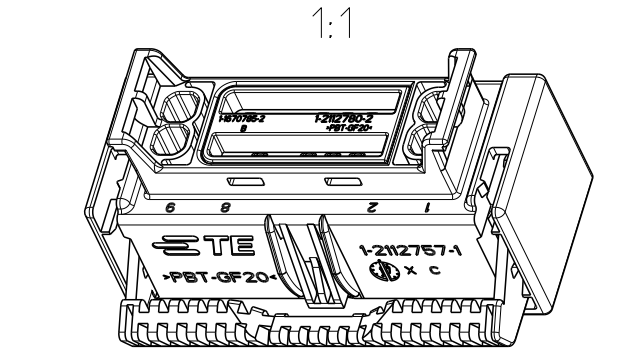
**COVER FOR HOUSING**  
LOOSE PIECE TE PN 0-2112758-1  
OPTIONAL LEFT OR RIGHT CLIP-ON  
Abdeckkappe fuer Buchsengehaeuse wird separat beigestellt TE NR. 0-2112758-1  
Abdeckkappe optional links oder rechts aufsteckbar



**8 INSTALLATION POSITION ACC. INSERTION OF THE CONTACTS/BLIND PLUG AND THE 2-LOCK**  
Einbaustellung nach der Bestueckung von den Kontakten/Blindstopfen und der 2. Kontaktsicherung  
2:1



- NOTES:  
Bemerkungen:
- PACKAGING: LOOSE PIECE INTO CARTON  
Verpackung: Schuettpgut in Karton
  - 2-LOCK SEE TE DRAWING NO.1670789  
COVER SEE TE DRAWING NO.2112758  
2.Kontaktsicherung siehe TE Zeichnung Nr.1670789  
Abdeckkappe siehe TE Zeichnung Nr.2112758
  - CAVITY 1, 9, 10 AND 18 SUITABLE FOR CONTACT:  
2.8mm SENSOR FLAT CONTACT  
0967543 (STRIP) OR 0967717 (LOOSE PIECE) +1.5mm<sup>2</sup> TO 2.5mm<sup>2</sup>  
AND 0828905 (SINGLE WIRE SEAL) INSULATION DIA. 2.2mm TO 3.0mm  
Kammer 1, 9, 10 und 18 passend fuer Kontakt:  
2.8mm Sensor-Flachkontakt  
0967543 (Band) oder 0967717 (vereinzel) +1,5mm<sup>2</sup> bis 2,5mm<sup>2</sup>  
und 0828905 (Einzeldichtung) Isolationsdurchmesser 2,2mm bis 3,0mm
  - CAVITY 2 TO 8 AND 11 TO 17 SUITABLE FOR CONTACT:  
MCN-1.2 CLEAN BODY  
1534594 (STRIP) OR 1534595 (LOOSE PIECE) 0.35mm<sup>2</sup>  
INSULATION DIA. 1.3mm TO 1.75mm  
1670144 (STRIP) OR 1670145 (LOOSE PIECE) 0.5mm<sup>2</sup> TO 0.75mm<sup>2</sup>  
INSULATION DIA. 1.4mm TO 1.9mm  
Kammer 2 bis 8 und 11 bis 17 passend fuer Kontakt:  
MCN-1.2 CLEAN BODY  
1534594 (Band) und 1534595 (vereinzel) 0,35mm<sup>2</sup>  
Isolationsdurchmesser: 1,3mm bis 1,75mm  
1670144 (Band) und 1670145 (vereinzel) 0,5mm<sup>2</sup> bis 0,75mm<sup>2</sup>  
Isolationsdurchmesser 1,4mm bis 1,9mm
  - CONTACT SURFACE ACCORDING TO MATING CONNECTOR  
Kontaktoberflaeche entsprechend dem Gegenstecker
- ORDER OF ASSEMBLY:  
1.) CONTACT MOUNTING  
2.) 2-LOCK MOUNTING  
3.) LEVER IN PRE LOCKED POSITION  
4.) OPTIONAL COVER
- Reihenfolge der Bestueckung:  
1.) Kontaktbestueckung  
2.) 2.Kontaktsicherung assemblieren  
3.) Hebel in Vorraststellung  
4.) Optional Abdeckkappe
- INTERFACE DRAWING NO.114-18801  
Schnittstellenzeichnung Nr.114-18801
- SUITABLE BLIND PLUG FOR THE CAVITIES 2 TO 8 AND 11 TO 17  
SEE TE PART-NO.2286476-1  
Passender Blindstopfen fuer die Kammern 2 bis 8 und 11 bis 17  
siehe TE Teile-Nr.2286476-1



AS SHOWN (DELIVERY CONDITION)  
WIE GEZEICHNET (Anlieferungszustand)

THIS DRAWING IS A CONTROLLED DOCUMENT.		DATE: 02MAR2010	BY: Nickelfeld	CHK: 09APR2010	APPV: 09APR2010
DIMENSIONS: (mm)	TOLERANCES UNLESS OTHERWISE SPECIFIED: (mm)	PROJ. NO: 114-18853	PRODUCT SPEC: 114-18853	APPROX. SPEC: 114-18853	WEIGHT: -
MATERIAL: -	FINISH: -	CUSTOMER DRAWING	SCALE: 5:1	SHEET: 1 of 2	REV: F3

