







 (NFC)PROGRAMADOR-NFC-PLUS



ESPAÑOL

AISLADOR UNIVERSAL 4-20mA de TERMOPARES , RTD y mV
[GUIA RÁPIDA DE INSTALACIÓN.....02/03](#)

FRANÇAIS

ISOLATEUR UNIVERSEL 4-20mA de THERMOCOUPLE, RTD et mV
[GUIDE D'INSTALLATION RAPIDE04/05](#)

ENGLISH

UNIVERSAL ISOLATOR 4-20mA of THERMOCOUPLE, RTD and mV
[QUICK INSTALLATION GUIDE.....06/07](#)



DATA SHEET — GUIA RÁPIDA DE INSTALACIÓN

AISLADOR UNIVERSAL 4-20mA (Activo/Pasivo) de TERMOPARES (J, K, S, R, T, E, N, B), RTD (Pt100, Ni100) y mV

- ◆ PROGRAMACIÓN INALÁMBRICA (RFID)
- ◆ APP DE CONFIGURACIÓN DESDE MÓVIL
- ◆ LED INDICADOR DE ESTADO
- ◆ MULTIENTRADA
- ◆ ALTA PRECISIÓN (CONVERTIDOR A/D 16 BIT)
- ◆ DATA LOGGER
- ◆ SALIDA ACTIVA / PASIVA
- ◆ AISLAMIENTO ENTRADA / SALIDA
- ◆ CORRECCIÓN DE ERROR (OFFSET)



(NFC)PROGRAMADOR-NFC-PLUS



DESCRIPCIÓN

Aislador para carril DIN con salida 4-20mA para sensores Termopar, RTD (Pt100, Ni100) de 2-3-4 hilos para la medición de temperatura en ambientes industriales con excelentes características EMC. Permite una transmisión a distancia de la temperatura, con seguridad e inmunidad ante interferencias. La salida está aislada y linealizada con la temperatura, con alta capacidad de carga en el bucle que permita un amplio rango de alimentación desde 6V hasta 32V DC (protegida contra inversión de polaridad). El conexionado de la salida puede efectuarse a 2 hilos (pasiva) o a 3 hilos (Activa). Dispone de un filtro inteligente adaptativo para estabilizar la señal. Permite una configuración muy rápida y sencilla a través de APP para móvil, mediante comunicación inalámbrica del módulo con un smartphone. También es posible la configuración mediante software para PC. Dispone de un data-logger interno que registra continuamente la temperatura para su posterior volcado al ordenador o smartphone, pudiéndose mandar por correo electrónico, los datos y la configuración.

APP DE CONFIGURACIÓN Y REGISTRO (NFC)

- 1.- Conectar el NFC del móvil
- 2.- Localizar el punto de emisión de NFC del móvil (normalmente en el centro de la parte posterior)
- 3.- La APP detectará automáticamente el modelo, sin necesidad de alimentar el equipo.
- 4.- La pantalla inicial de la aplicación presenta una barra con 4 pestañas. (SCAN, DATA, WRITE y EXTRA)



La pestaña SCAN permite efectuar la lectura de datos ya grabados en el equipo. Colocando el dispositivo en contacto con el móvil éste reconocerá automáticamente el modelo. La APP emite un sonido de notificación en cuanto detecta el equipo y sus parámetros.



Automáticamente pasa a la pestaña DATA, donde veremos los parámetros y podremos modificarlos, accediendo a los menús desplegados (ya sin tener el móvil cerca del equipo).



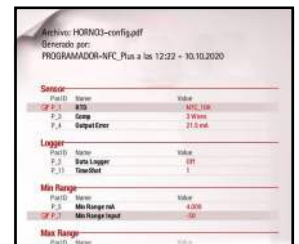
Para cargar en el equipo la nueva configuración, hay que acceder a la pestaña WRITE donde veremos los parámetros que hemos modificado. Aquí es donde nuevamente colocaremos el móvil en contacto con el dispositivo hasta oír la notificación de que la operación ha sido completada.



En la pestaña EXTRA podemos acceder a funcionalidades adicionales como salvar o cargar una configuración en el móvil, enviarla por email o compartirla por whatsapp. También tenemos la posibilidad de restablecer los valores de fábrica del equipo.



En la parte superior izquierda encontramos 3 pequeñas rayas donde podremos acceder a la configuración de la APP, ver los equipos compatibles con ella, acceder a la ayuda, salir y algo muy interesante: generar un archivo PDF con los valores de configuración del equipo.



ESPECIFICACIONES TÉCNICAS

ENTRADA

(Termopar)

Impedancia de entrada >10MΩ
 Compensación de temperatura unión fría..... 0-50°C
 Linealización según norma EN60584-1

(RTD)

Máxima resistencia de cable 20Ω por cable
 Técnica de conexión..... 2-3-4 hilos
 Linealización..... EN60751

(mV)

Impedancia de entrada >10MΩ
 Rango máximo -10 a +70 mV

PRECISIÓN

Máximo error de transmisión 0.1% F.E.
 EMI <0.5%
 Coeficiente de temperatura <100ppm
 Error máximo global 0.1%

SALIDA

(Lineal 4-20mA o Inversa 20-4mA)

Resolución de salida 1 uA
 Carga nominal..... 900Ω @ 24VDC / 1200Ω @ 30VDC
 Detección rotura sensor..... +over 21.5mA / -over 3.80mA
 Tiempo de muestreo 300 ms
 Tiempo de respuesta de 10% a 90% 600 ms
 Corrección error sensor..... digital (resolución 0.1°)
 Frecuencia de rechazo 50/60Hz
 Filtro inteligente..... adaptativo

ALIMENTACIÓN

Autoalimentado (2 hilos Pasivo) por bucle
 Alimentación (3 hilos Activo) 6V a 32VDC
 Señalización OK led fijo

AISLAMIENTO

Tensión de aislamiento entrada / salida..... 1000VAC

CONDICIONES AMBIENTALES

Temperatura trabajo -40°C ÷ 85°C
 Humedad Relativa (no condensada)..... <90% @ 40°C
 Temperatura almacenamiento -50 ÷ +105°C

FORMATO

Protección IP20
 Material..... Poliamida PA6.6
 Peso..... 50g
 Combustibilidad según UL V0
 Montaje rail EN50022

CONEXIONES

Bornes por tornillo M3..... par de apriete 0.5Nm
 Cable de conexión ≤2.5mm² (12AWG)

DATA LOGGER

Tiempo entre muestras programable..... 1 a 3600s
 Capacidad de almacenamiento..... 3kbytes (2624 valores)
 Buffer circular se sobrescriben los valores antiguos
 Descarga inalámbrica del registro..... sobre PC o móvil
 Gráfico temp/tiempo..... visualización con zoom y líneas guía

ESPAÑOL

PROGRAMACIÓN VIA PC



PROGRAMADOR INALÁMBRICO RFID

- Válido para sistemas de 32/64 bits Windows XP o superior
- Instalar el software RFID_PROGRAMMER en el PC
- Conectar la base Programmer al puerto USB del PC, se instalarán los drivers automáticamente.
- Colocar el módulo en la base y el software detectará automáticamente el modelo que es.
- Ejecutar programa RFID
- Si todo es correcto aparecerá la pantalla en READ MODE
- Si hubiera algún problema de conexión aparecerá:
 WARNING: PROGRAMMER NOT CONNECTED



www.ditel.es/descargas/programador RFID

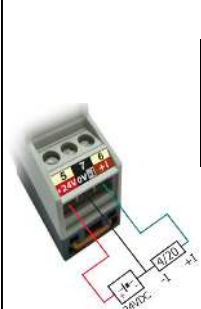
CONEXIONADO

TERMOPARES		RTD (3 HILOS)	
PIN 1	LIBRE	PIN 1	PT/Ni (A)
PIN 2	- mV	PIN 2	PT/Ni (B)
PIN 3	+ mV	PIN 3	PT/Ni (B)
PIN 4	LIBRE	PIN 4	LIBRE

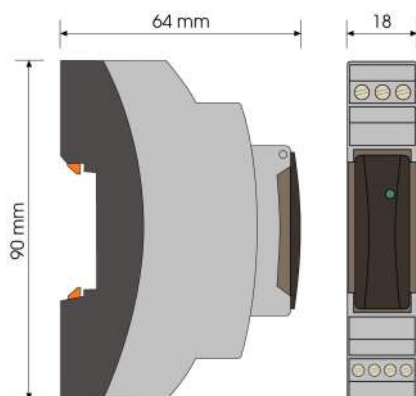
RTD (2 HILOS)		RTD (4 HILOS)	
PIN 1	PT/Ni (A)	PIN 1	PT/Ni (A)
PIN 2	PT/Ni (B)	PIN 2	PT/Ni (B)
PIN 3	LIBRE	PIN 3	PT/Ni (B)
PIN 4	LIBRE	PIN 4	PT/Ni (A)

SALIDA PASIVA	
PIN 5	+I (4-20mA)
PIN 6	-I (4-20mA)
PIN 7	LIBRE

SALIDA ACTIVA	
PIN 5	+24V DC
PIN 7	0V (4-20mA)
PIN 6	+I (4-20mA)



DIMENSIONES



Conformidad CE .

Directivas	EMC 2014/30/EU	LVD 2014/35/EU
Normas	EN 61000-6-2 EN 61000-6-3	EN 61010-1



ATENCIÓN: Si este instrumento no se instala y utiliza de acuerdo con estas instrucciones, la protección que brinda contra riesgos puede verse afectada

Para cumplir con los requisitos de la norma EN 61010-1, donde la unidad está permanentemente conectada a la fuente de alimentación principal, es obligatorio instalar un dispositivo de corte de circuito fácilmente accesible para el operador y claramente marcado como dispositivo de desconexión.



De acuerdo con la Directiva 2012/19 / UE, no puede desecharlo al final de su vida útil como basura municipal sin clasificar. Puede devolverlo, sin ningún costo, al lugar donde fue adquirido para proceder a su tratamiento y reciclaje controlados.



DISEÑOS Y TECNOLOGÍA, S.A.
 Xarol, 6B P.I. Les Guixeres
 08915 Badalona (Barcelona) - Spain

Tel. +34 933 394 758
 Fax +34 934 903 145
 Email: comercial@ditel.es ; web: www.ditel.es

20221007

DATA SHEET — GUIDE D'INSTALLATION RAPIDE

ISOLATEUR UNIVERSEL 4-20mA (Actif/Passif) de THERMOCOUPLE (J, K, S, R, T, E, N, B), RTD (Pt100, Ni100) et mV

- ◆ PROGRAMMATION SANS FIL (RFID)
- ◆ APPLICATION DE CONFIGURATION DEPUIS MOBILE
- ◆ INDICATEUR D'ÉTAT À LED
- ◆ MULTIENTRÉES
- ◆ HAUTE PRÉCISION (CONVERTISSEUR A/N 16 bits)
- ◆ DATA LOGGER
- ◆ SORTIE ACTIVE / PASSIVE
- ◆ ISOLATION ENTRÉE / SORTIE
- ◆ CORRECTION D'ERREUR (OFFSET)



DESCRIPTION

Isolateur pour rail DIN avec sortie 4-20mA pour capteurs thermocouple, RTD (Pt100, Ni100) avec 2-3-4 fils pour la mesure de température dans des environnements industriels avec d'excellentes caractéristiques CEM. Il permet la transmission à distance de la température, en toute sécurité et immunité aux interférences. La sortie est isolée et linéarisée avec la température, avec une capacité de charge élevée dans la boucle qui permet une large plage d'alimentation de 6V à 32V DC (protégée contre l'inversion de polarité). La connexion de sortie peut être réalisée avec 2 fils (passif) ou 3 fils (actif). Il dispose d'un filtre adaptatif intelligent pour stabiliser le signal. Il permet une configuration très rapide et simple via une application mobile, grâce à la communication sans fil du module avec un smartphone. La configuration via le logiciel PC est également possible. Il dispose d'un enregistreur de données interne qui enregistre en continu la température pour un transfert ultérieur vers l'ordinateur ou le smartphone, et les données et la configuration peuvent être envoyées par e-mail.

APPLICATION DE CONFIGURATION ET D'ENREGISTREMENT (NFC)

- 1.- Connectez le NFC mobile
- 2.- Localisez le point d'émission NFC du mobile (normalement au centre du dos)
- 3.- L'APP détectera automatiquement le modèle, sans avoir besoin d'alimenter l'équipement.
- 4.- L'écran initial de l'application présente une barre avec 4 onglets. (SCAN, DATA, WRITE et EXTRA)



L'onglet SCAN permet de lire les données déjà enregistrées dans l'équipement. En plaçant l'appareil en contact avec le mobile, ce dernier reconnaîtra automatiquement le modèle. L'APP émet un son de notification dès qu'elle détecte l'équipement et ses paramètres.



Il va automatiquement à l'onglet DATA, où nous verrons les paramètres et nous pourrions les modifier, en accédant aux menus déroulants (n'ayant plus le mobile à proximité de l'équipement).



Pour charger la nouvelle configuration dans l'appareil, nous devons accéder à l'onglet WRITE où nous verrons les paramètres que nous avons modifiés. C'est là que nous placerons à nouveau le mobile en contact avec l'appareil jusqu'à ce que nous entendions la notification que l'opération est terminée.



Dans l'onglet EXTRA, nous pouvons accéder à des fonctionnalités supplémentaires telles que l'enregistrement ou le chargement d'une configuration sur le mobile, son envoi par e-mail ou son partage par WhatsApp. Nous avons également la possibilité de restaurer les paramètres d'usine de l'équipement.



Dans la partie supérieure gauche, nous trouvons 3 petites lignes où nous pouvons accéder à la configuration de l'APP, voir l'équipement compatible avec celle-ci, accéder à l'aide, quitter et quelque chose de très intéressant : générer un fichier PDF avec les valeurs de configuration de l'équipement.



SPECIFICATIONS TECHNIQUES

ENTRÉES

(Thermocouple)

Impédance d'entrée >10MΩ
 Compensation de température de soudure froide 0-50°C
 Linéarisation selon norme EN60584-1

(RTD)

Résistance maximale du câble 20Ω par câble
 Raccordement 2-3-4 fils
 Linéarisation selon norme EN60751

(mV)

Impédance d'entrée >10MΩ
 Plage maximale -10 a +70 mV

PRÉCISION

Erreur de transmission maximale 0.1% F.E.
 EMI <0.5%
 Coefficient de température <100ppm
 Erreur maximale globale 0.1%

SORTIE

(Linéaire 4-20mA ou Inverse 20-4mA)

Résolution de sortie 1 uA
 Charge nominale 900Ω @ 24VDC / 1200Ω @ 30VDC
 Détection de rupture de sonde .. +over 21.5mA / -over 3.80mA
 Temps d'échantillonnage 300 ms
 Temps de réponse de 10% à 90% 600 ms
 Correction d'erreur de sonde..... digital (résolution 0.1°)
 Fréquence de rejet 50/60Hz
 Filtre intelligent adaptatif

ALIMENTATION

Auto-alimenté (Passif 2 fils) par boucle
 Alimentation (3 fils Actif) 6V à 32VDC
 Signalisation OK led fixe

ISOLEMENT

Tension d'isolation entrée/sortie 1000VAC

ENVIRONNEMENT

Température de fonctionnement -40°C à 85°C
 Humidité relative (sans condensation) <90% @ 40°C
 Température de stockage -50 à +105°C

FORMAT

Protection IP20
 Matériel.....Polyamide PA6.6
 Poids.....50g
 Combustibilité selon UL V0
 Montage rail EN50022

CONNEXIONS

Bornes à vis M3 Torque 0.5Nm
 Câble de connexion <2.5mm² (12AWG)

DATA LOGGER

Temps programmable entre les échantillons 1 à 3600s
 Capacité de stockage 4kbytes (4000 valeurs)
 Tampon circulaire les anciennes valeurs sont écrasées
 Téléchargement du registre sans fil..... sur PC ou mobile
 Graphique temp/temps.....vue avec zoom et lignes de guidage

FRANÇAIS

PROGRAMMATION PAR PC



PROGRAMMATEUR SANS FIL RFID

- Valable pour les systèmes 32/64 bits Windows XP ou supérieur
- Installer le logiciel RFID_PROGRAMMER sur le PC
- Connectez la base du programmeur au port USB du PC, les drivers seront installés automatiquement.
- Placez le module sur la base et le logiciel détectera automatiquement de quel modèle il s'agit.
- Exécuter le programme RFID
- Si tout est correct, l'écran apparaîtra en MODE LECTURE
- S'il y avait un problème de connexion, il apparaîtrait:
ATTENTION : PROGRAMMATEUR NON CONNECTE



www.ditel.es/descargas/programador RFID

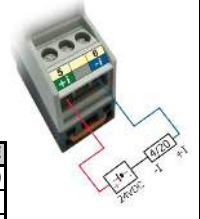


RACCORDEMENT

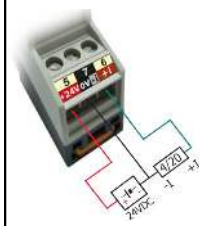
THERMOCOUPLE		RTD (3 FILS)	
PIN 1	LIBRE	PIN 1	PT/Ni (A)
PIN 2	- mV	PIN 2	PT/Ni (B)
PIN 3	+ mV	PIN 3	PT/Ni (B)
PIN 4	LIBRE	PIN 4	LIBRE

RTD (2 FILS)		RTD (4 FILS)	
PIN 1	PT/Ni (A)	PIN 1	PT/Ni (A)
PIN 2	PT/Ni (B)	PIN 2	PT/Ni (B)
PIN 3	LIBRE	PIN 3	PT/Ni (B)
PIN 4	LIBRE	PIN 4	PT/Ni (A)

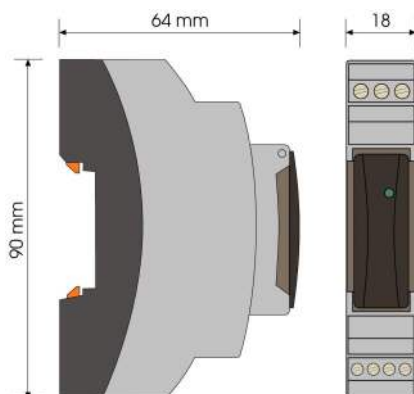
SORTIE PASSIVE	
PIN 5	+I (4-20mA)
PIN 6	-I (4-20mA)
PIN 7	LIBRE



SORTIE ACTIVE	
PIN 5	+24V DC
PIN 7	0V
PIN 6	+I (4-20mA)



DIMENSIONS



Conformité CE .

Directives	EMC 2014/30/EU	LVD 2014/35/EU
Normes	EN 61000-6-2 EN 61000-6-3	EN 61010-1



ATTENTION : Si cet instrument n'est pas installé et utilisé conformément à ces instructions, la protection qu'il offre contre les dangers peut être altérée.

Pour répondre aux exigences de la norme EN 61010-1, où l'unité est connectée en permanence à l'alimentation principale, il est obligatoire d'installer un dispositif de coupure facilement accessible à l'opérateur et clairement identifié comme un dispositif de déconnexion.



Selon la Directive 2012/19/UE, l'utilisateur ne peut se défaire de cet appareil comme d'un résidu urbain courant. Vous pouvez le restituer, sans aucun coût, au lieu où il a été acquis afin qu'il soit procédé à son traitement et recyclage contrôlés.



DISEÑOS Y TECNOLOGÍA, S.A.
 Xarol, 6B P.I. Les Guixeres
 08915 Badalona (Barcelona) - Spain

Tel. +34 933 394 758
 Fax +34 934 903 145
 Email: comercial@ditel.es ; web: www.ditel.es

20221007

DATA SHEET — QUICK INSTALLATION GUIDE

UNIVERSAL ISOLATOR 4-20mA (Source/Sink) of THERMOCOUPLE (J, K, S, R, T, E, N, B), RTD (Pt100, Ni100) and mV

- ◆ WIRELESS PROGRAMMING (RFID)
- ◆ CONFIGURATION APP FROM MOBILE
- ◆ LED STATUS INDICATOR
- ◆ MULTI-INPUT
- ◆ HIGH ACCURACY (16 BIT A/D CONVERTER)
- ◆ DATA LOGGER
- ◆ ACTIVE / PASSIVE OUTPUT
- ◆ INPUT / OUTPUT ISOLATION
- ◆ SENSOR OFFSET



(NFC) PROGRAMMER-NFC-PLUS



DOWNLOAD USER MANUAL



DESCRIPTION

Isolator for DIN rail with 4-20mA output for Thermocouple sensors, RTD (Pt100, Ni100) with 2-3-4 wires for temperature measurement in industrial environments with excellent EMC characteristics. It allows remote transmission of temperature, safely and immunity to interference. The output is isolated and linearized with temperature, with high load capacity in the loop that allows a wide supply range from 6V to 32V DC (protected against polarity reversal). The output connection can be made with 2 wires (Sink) or 3 wires (Source). It has an intelligent adaptive filter to stabilize the signal. It allows a very fast and simple configuration through mobile APP, through wireless communication of the module with a smartphone. Configuration via PC software is also possible. It has an internal data-logger that continuously records the temperature for later transfer to the computer or smartphone, and the data and configuration can be sent by email.

CONFIGURATION AND REGISTRATION APP (NFC)

- 1.- Connect the mobile NFC
- 2.- Locate the NFC emission point of the mobile (normally in the center of the back)
- 3.- The APP will automatically detect the model, without the need to power the equipment.
- 4.- The initial screen of the application presents a bar with 4 tabs. (SCAN, DATA, WRITE and EXTRA)



The SCAN tab allows you to read data already recorded in the equipment. By placing the device in contact with the mobile, the latter will automatically recognize the model. The APP emits a notification sound as soon as it detects the equipment and its parameters.



It automatically goes to the DATA tab, where we will see the parameters and we can modify them, accessing the drop-down menus (no longer having the mobile near the equipment).



To load the new configuration into the device, we must access the WRITE tab where we will see the parameters that we have modified. This is where we will again place the mobile in contact with the device until we hear the notification that the operation has been completed.



In the EXTRA tab we can access additional features such as saving or loading a configuration on the mobile, sending it by email or sharing it by whatsapp. We also have the possibility to restore the factory settings of the equipment.



In the upper left part we find 3 small lines where we can access the configuration of the APP, see the equipment compatible with it, access help, exit and something very interesting: generate a PDF file with the configuration values of the equipment.



TECHNICAL SPECIFICATIONS

INPUT

(Thermocouple)

Input impedance >10MΩ
 Cold Junction Compensation 0-50°C
 Linearisation according to standard EN60584-1

(RTD)

Maximum cable resistance 20Ω for each wire
 Type of connection 2-3-4 wires
 Linearisation EN60751

(mV)

Input impedance >10MΩ
 Maximum range -10 to +70 mV

ACCURACY

Maximum transmission error 0.1% F.S.
 EMI <0.5%
 Temperature coefficient <100ppm
 Overall maximum error 0.1%

OUTPUT

(Linear 4-20mA or Reverse 20-4mA)

Output resolution 1 uA
 Rated load 900Ω @ 24VDC / 1200Ω @ 30VDC
 Sensor breakage detection +over 21.5mA / -over 3.80mA
 Sampling time 300 ms
 Response time from 10% to 90% 600 ms
 Sensor offset digital (resolution 0.1°)
 Reject frequency 50/60Hz
 Smart filter adaptive

POWER SUPPLY

Self-powered (2-wire Sink) loop
 Supply voltage (3 wires Source) 6V to 32VDC
 OK Indication..... fixed led

ISOLATION

Isolation voltage input / output 1000VAC

ENVIRONMENTAL CONDITIONS

Operating temperature -40°C to 85°C
 Relative Humidity (non-condensing) <90% @ 40°C
 Storage temperature -50°C to +105°C

FORMAT

Protection IP20
 Material Polyamide PA6.6
 Weight 50g
 UL Combustibility V0
 Mounting rail EN50022

WIRING

Screw terminals M3 torque 0.5Nm
 Connection cable ≤2.5mm² (12AWG)

DATA LOGGER

Programmable sampling rate 1 to 3600s
 Storage capacity 3kbytes (2624 values)
 Circular buffer old values are overwritten
 Wireless log download on PC or mobile
 Temperature / time graph display with zoom and guide lines

PROGRAMMING VIA PC



RFID WIRELESS PROGRAMMER

- Valid for 32/64 bit systems Windows XP or higher
- Install the RFID_PROGRAMMER software on the PC.
- Connect the Programmer base to the USB port of the PC, the drivers will be installed automatically.
- Place the module on the base and the software will automatically detect which model it is.
- Run RFID program
- If everything is correct, the screen will appear in READ MODE
- If there was a connection problem, it would appear: WARNING: PROGRAMMER NOT CONNECTED

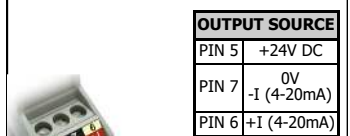
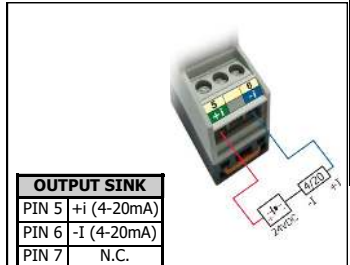


www.ditel.es/descargas/programador RFID

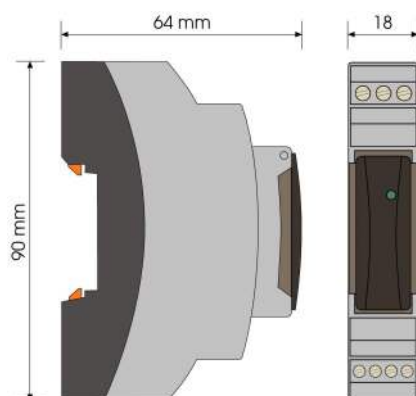
WIRING

THERMOCOUPLES		RTD (3 WIRES)	
PIN 1	N.C.	PIN 1	PT/Ni (A)
PIN 2	- mV	PIN 2	PT/Ni (B)
PIN 3	+ mV	PIN 3	PT/Ni (B)
PIN 4	N.C.	PIN 4	N.C.

RTD (2 WIRES)		RTD (4 WIRES)	
PIN 1	PT/Ni (A)	PIN 1	PT/Ni (A)
PIN 2	PT/Ni (B)	PIN 2	PT/Ni (B)
PIN 3	N.C.	PIN 3	PT/Ni (B)
PIN 4	N.C.	PIN 4	PT/Ni (A)



DIMENSIONS



CE Conformity.

Directives	EMC 2014/30/EU	LVD 2014/35/EU
Standards	EN 61000-6-2 EN 61000-6-3	EN 61010-1



ATTENTION: If this instrument is not installed and used in accordance with these instructions, the protection it provides against hazards may be impaired.

To meet the requirements of EN 61010-1, where the unit is permanently connected to the main power supply, it is mandatory to install a circuit-breaking device easily accessible to the operator and clearly marked as a disconnect device.



According to 2012/19/EU Directive, You cannot dispose of it at the end of its lifetime as unsorted municipal waste. You can give it back, without any cost, to the place where it was acquired to proceed to its controlled treatment and recycling.



DISEÑOS Y TECNOLOGÍA, S.A.
 Xarol, 6B P.I. Les Guixeres
 08915 Badalona (Barcelona) - Spain

Tel. +34 933 394 758
 Fax +34 934 903 145
 Email: comercial@ditel.es ; web: www.ditel.es

GARANTÍA



Los instrumentos están garantizados contra cualquier defecto de fabricación o fallo de materiales por un periodo de 3 AÑOS desde la fecha de su adquisición.

En caso de observar algún defecto o avería en la utilización normal del instrumento durante el periodo de garantía, diríjase al distribuidor donde fue comprado quien le dará instrucciones oportunas.

Esta garantía no podrá ser aplicada en caso de uso indebido, conexión o manipulación erróneas por parte del comprador.

El alcance de esta garantía se limita a la reparación del aparato declinando el fabricante cualquier otra responsabilidad que pudiera reclamarse por incidencias o daños producidos a causa del mal funcionamiento del instrumento.

GARANTIE



Les instruments sont garantis contre tout défaut de fabrication ou de matériaux pour une période de 3 ANS depuis la date d'acquisition.

En cas de constatation d'un quelconque défaut où avarie dans l'utilisation normale de l'instrument pendant la période de garantie, il est recommandé de s'adresser au distributeur auprès de qui il a été acquis et qui donnera les instructions opportunes.

Cette garantie ne pourra être appliquée en cas d'utilisation anormale, raccordement ou manipulations erronées de la part de l'utilisateur.

La validité de cette garantie se limite à la réparation de l'appareil et n'entraîne pas la responsabilité du fabricant quant aux incidents ou dommages causés par le mauvais fonctionnement de l'instrument.

WARRANTY



The instruments are warranted against defective materials and workmanship for a period of 3 YEARS from date of delivery.

If a product appears to have a defect or fails during the normal use within the warranty period, please contact the distributor from which you purchased the product.

This warranty does not apply to defects resulting from action of the buyer such as mishandling or improper interfacing.

The liability under this warranty shall extend only to the repair of the instrument. No responsibility is assumed by the manufacturer for any damage which may result from its use.