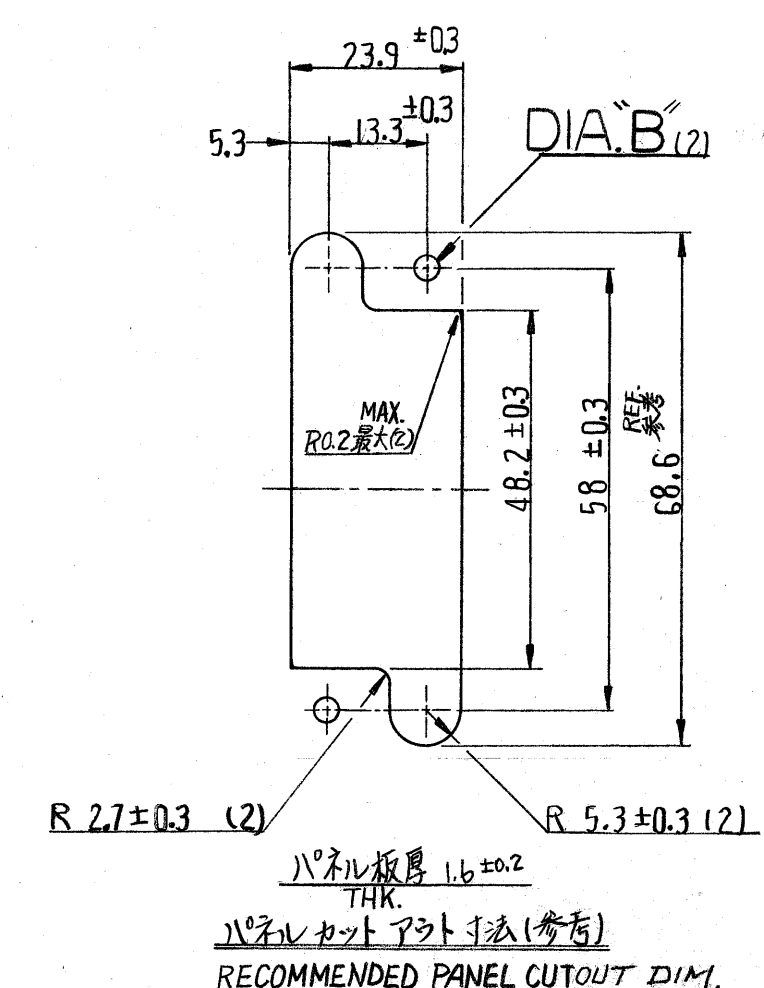
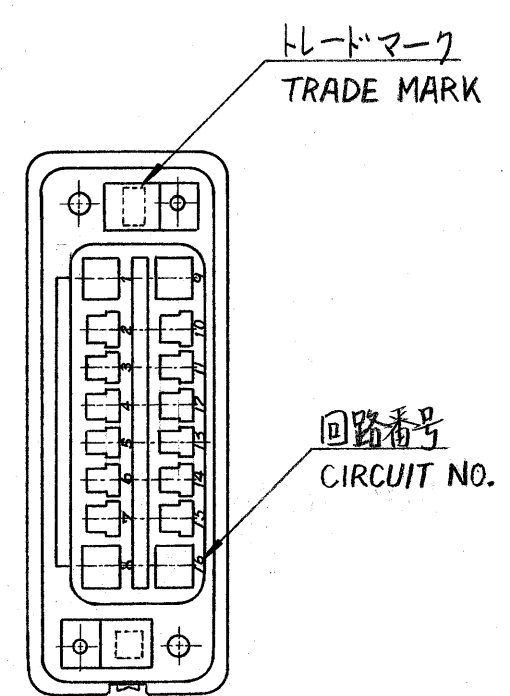
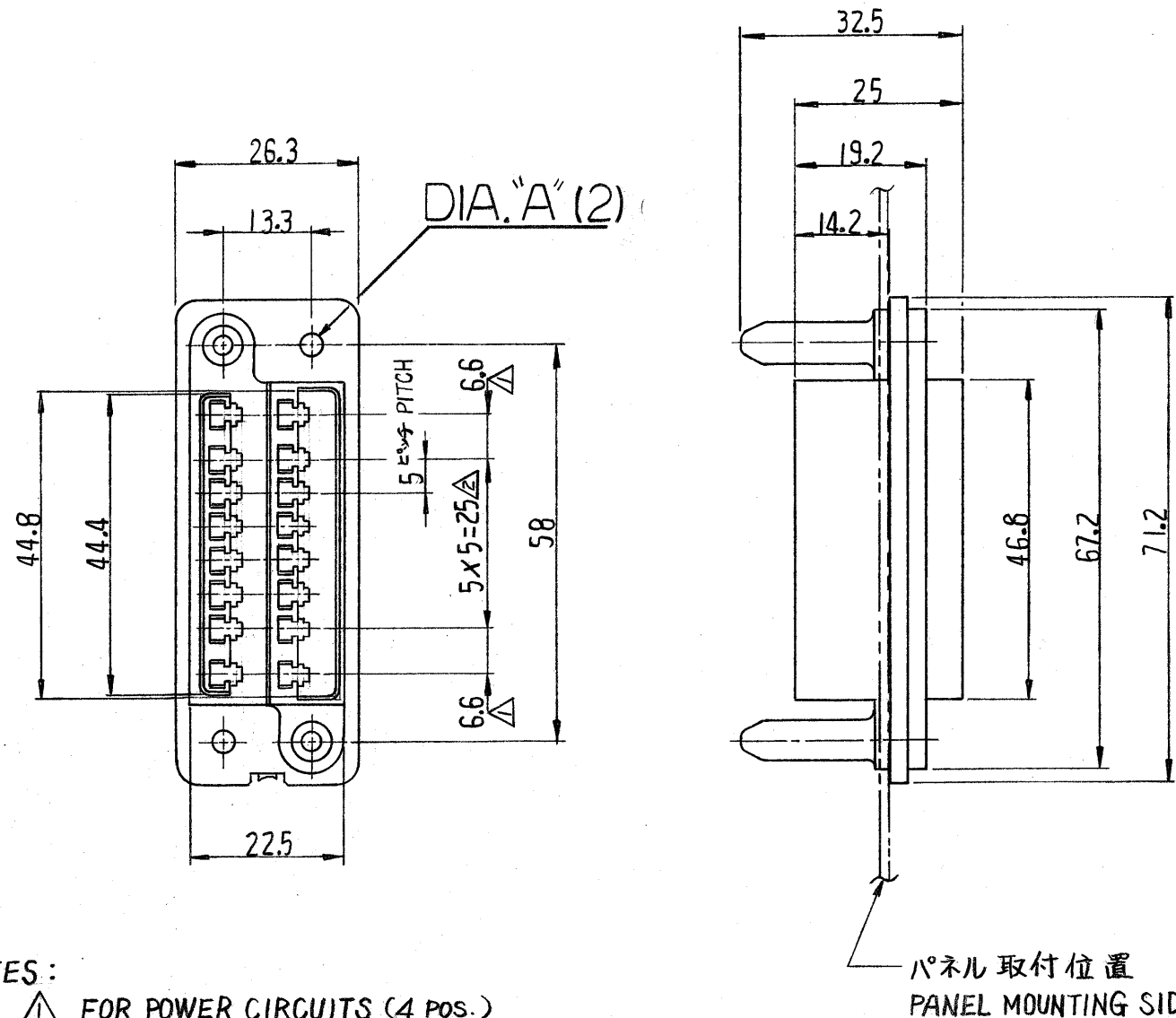


単位：mm DIMENSIONS IN MM. DO NOT SCALE PRINT



- NOTES:
- △ FOR POWER CIRCUITS (4 POS.)
 - △ FOR SIGNAL CIRCUITS (12 POS.)
 - 3. ACCOMMODATED CONTACTS ARE
STRIP P/N 170311, 170312, 170484
L.P. P/N 170313, 170314, 170485
 - 4. FEMALE HSG P/N IS 172068
 - 5. RPOD.SPEC 108-5125, APPLICATION SPEC 114-5044

- 注記:
- △ 電源回路用(4極)
 - △ 信号回路用(12極)
 - 3. 本ハウジングに使用するコンタクトは
連鎖状 型番 170311, 170312, 170484
バラ状 型番 170313, 170314, 170485
 - 4. 本ハウジングに適合する雌ハウジングは 172068
 - 5. 製品規格番号 108-5125
取付 適用規格番号 114-5044

番号 (NUMBER)	変更 (REVISION RECORD)	DR.	CHK.	DATE
C	ADD -3	J83-6955	Y.I.K.S.	3/18/83
B ₁	REVISED	J81-5961	S.M.	1/28/81
B	REVISED	J80-5597	S.M.	5/21/80
A ₁	REVISED	J9-5095	S.M.	1/16/79
A	REDRAWN W/CHANGE	J9-5038	S.M.	1/27/79

番号 (NUMBER)	名称 (NAME)	摘要 (REMARKS)	ITEM NO.
172059-1	トローコネクタ-16極 雄ハウジング DRAWER CONN. 16 POS. MALE HSG	(4mm) 4.3 5.3 (3mm) 3.3 4.3	A B ^{±0.3}
<p>組立部品 (REQUIRED PER ASSEMBLY)</p> <p>材料 (MATERIAL) GLASS FILLED PBT 94V-0 (ガラス入り) 仕上 (FINISH) 色: 青色 COLOR: BLUE</p> <p>被覆外径 (INSULATION DIA.) mm (IN)</p> <p>DR. K. YUASA 1/8/79 CHK. J. FUJITA 1/2/79 APP. J. FUJITA 2/14/79</p> <p>参考図面 (CUSTOMER COPY) REFERENCE ONLY</p> <p>AMP 日本エー・エム・ピー株式会社 TOKYO, JAPAN</p> <p>分類 (CLASS) 型式 (TYPE)</p> <p>一般公差 (TOLERANCE EXCEPT AS NOTED) ±0.4</p> <p>尺度 (SCALE) 1-1</p> <p>名称 (NAME) 16極 雄ハウジング, トローコネクタ 16 POS. MALE HSG, DRAWER CONNECTOR</p>			
<p>記事 (DESCRIPTION)</p> <p>LOC SIZE 番号 (NO) J B C-172059</p>			