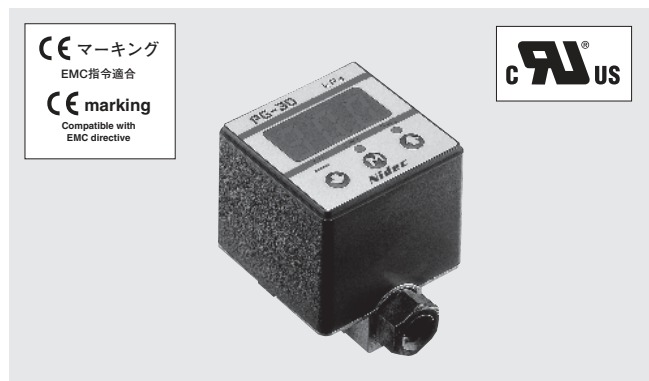


広い分野で使用可能な、視認性に優れた小型圧力ゲージ

圧力ゲージ

PRESSURE GAUGES

PG-30



内部構造図 INTERNAL STRUCTURE

名称 Part name	材料 Material
① 圧力センサ Pressure sensor	P-2000
② センサ O リング Sensor "O" ring	NBR
③ アダプタ Adaptor	アルミダイキャスト Aluminum Die-casting
④ ケース O リング Case "O" ring	NBR
⑤ ケース Case	PBT (Polybutyleneterephthalate)
⑥ パネルシート Panel sheet	ポリエステル Polyester

■特長 FEATURES

- 小型・軽量・防滴構造の汎用圧力ゲージ
□30 mm の小型圧力ゲージで防滴構造 (IP65) を実現。
- 視認性に優れた LED の採用
パネル面取付は勿論、暗所でも見やすい LED 表示。
- 用途に応じた設定が可能
3つのアナログ出力モード
8種類のスイッチ出力モード
- EMC 規格
EN 55011 (EMI)
EN 61326-1 (EMS)
- 非表示モードによる低消費電力化
- パネルロック機能による設定データの保護

- **Compact and lightweight general-purpose pressure gauges**
Innovative general-purpose gauges of compact design (30mm sq.) and drip-proof structure (IP65).
- **Clear indication by LED**
Easy-to-see LED assures clear readings on the panel and even in a dark place.
- **Various modes and units can be selected according to applications**
Eight different pressure units
Three analog output modes
Eight switch output modes
- **Meet EMC standards**
EN 55011 (EMI)
EN 61326-1 (EMS)
- **Low consumption by nondisplay mode**
- **Set data protection by panel lock function**

■型式表示 MODEL NUMBER DESIGNATION

非腐食性気体タイプ
Non-corrosive gases type

PG-30-101R-N

型式名 Series name

圧力レンジ Pressure range

101 : -10 ~ 10 kPa
102 : -100 ~ 100 kPa
103 : -100 ~ 1000 kPa

スイッチ出力方式 Switch output interface

N : NPN 出力 NPN open collector
P : PNP 出力 PNP open collector

指示方法 Pressure reference

R : 連成圧 (負圧~正圧)
Compound pressure (Negative pressure ~ Positive pressure)

PG-30

PRESSURE GAUGES

型式一覧 LIST OF MODEL NUMBERS

適用媒体 Pressure medium	継手形状 Fitting	形 (指示方式) Pressure reference SW 方式 Switch output interface	定格圧力 Rated pressure range	ゲージ圧 Gauge		
				-10 ~ 10 kPa	-100 ~ 100 kPa	-100 ~ 1000 kPa
非腐食性気体 Non-corrosive gases	Rc 1/8	NPN	PG-30-101R-N	PG-30-102R-N	PG-30-103R-N	
		PNP	PG-30-101R-P	PG-30-102R-P	PG-30-103R-P	

※ご注文に際しては、上記型式をご確認ください。
Verify the above model numbers when placing orders.

アクセサリ (別売品) ACCESSORIES (Sold separately)

品名 Name	型式名 Series name	内容 Contents	対応機種 Applicable model
背面アングルセット Rear panel bracket set	ACPG-001	背面アングル及び M 3 × 4 オネジ 2 本 Rear panel bracket and M 3 × 4 male screw (2pcs.)	PG-30 · PS30
平面アングルセット Panel bracket set	ACPG-002	平面アングル及び M 3 × 4 オネジ 2 本 Panel bracket and M 3 × 4 male screw (2pcs.)	PG-30 · PS30
パネルホルダーセット Panel holder set	ACPG-003	パネルホルダーカバー Panel holder cover パネルホルダー Panel holder パネルストッパー 2 個 Panel stopper (2pcs.)	PG-30 · PG-35 · PG-75 PG-35H · PG-35L · PS30
ホルダーカバーセット (ゲージの操作面保護) Holder cover set (For protecting gauge operating panel)	ACPG-004	パネルホルダーカバー Panel holder cover パネルホルダー Panel holder	PG-30 · PG-35 · PG-75 PG-35H · PG-35L · PS30
ホルダーストッパーセット holder stopper set	ACPG-007	パネルホルダー Panel holder パネルストッパー 2 個 Panel stopper (2pcs.)	PG-30 · PG-35 · PG-75 PG-35H · PG-35L · PS30

標準仕様 STANDARD SPECIFICATIONS

● 特記ない場合、周囲温度 25 ± 5 °C、駆動電圧 12 VDC で規定します。
Unless otherwise specified, the specs are defined at an ambient temperature of 25 ± 5 °C and excitation voltage of 12 VDC.

項目 Item	型式 Model number	PG-30		
		101R	102R	103R
形 (指示方式) Pressure reference		ゲージ圧 Gauge		
適用媒体 Pressure medium		非腐食性気体 Non-corrosive gases		
定格圧力範囲 Rated pressure range kPa		-10 ~ 10	-100 ~ 100	-100 ~ 1000
最大圧力 Maximum pressure kPa		20	200	1500
破壊圧力 Break-down pressure kPa		50	500	2000
動作温度範囲 Operating temp. range °C		-10 ~ 50		
補償温度 Compensated temp. range °C		0 ~ 50		
動作湿度 Operating humidity %RH		35 ~ 85		
保護構造 Protection grade		IEC 規格 IP65 In accordance with IEC IP65		
圧力ポート Pressure port		2-Rc 1/8		
受圧部材質 Material of pressure port attachment		アルミダイカスト、シリコン単結晶 Aluminum die-casting, silicone		
質量 Net weight g		Approx. 80 (ケーブル 2 m 含む Including 2 m cable)		
温度特性 Thermal error		±3 %F.S. (0 ~ 50 °C)		
絶縁抵抗 Insulation resistance		100 MΩ 以上 100 MΩ minimum (500 VDC)		
耐電圧 Dielectric strength		500 VAC 1 分間 1 minute (リーク電流 1 mA 以下 Leakage current 1 mA maximum)		
電源電圧 Input voltage		10.8 ~ 30 VDC (リップル含む Including ripple percentage)		
消費電流 Consumption current		50 mA maximum		

PG-30 PRESSURE GAUGES

標準仕様 STANDARD SPECIFICATIONS

- 特記ない場合、周囲温度 $25 \pm 5^\circ\text{C}$ 、駆動電圧 12 VDC で規定します。
Unless otherwise specified, the specs are defined at an ambient temperature of $25 \pm 5^\circ\text{C}$ and excitation voltage of 12 VDC.

項目 Item		型式 Model number	PG-30		
			101R	102R	103R
表示 Display	表示素子 Display element		LED 表示 (フル 3 桁) Full 3-digit LED		
	定格表示 Rated display range kPa		- 9.99 ~ 9.99	- 99.9 ~ 99.9	- 100 ~ 999
	倍率切換 Multiplier settings		最大 11 種類切り換可能 Max. 11 settings		
	負圧表示 Negative pressure display		負圧時、赤色 LED 点灯 Red LED is ON.		
	表示精度 Display accuracy		$\pm 1\%$ F.S.		
スイッチ出力 Switch output	形態 Output status		NPN/PNP 2点出力 (トランジスタ・オープンコレクタ) 2-point output (Transistor, Open collector output)		
	出力モード Output mode		セパレート・モード / ウインド・コンパレータ・モード切替可 Separate mode / window comparator mode		
	スイッチ容量 Switching capacity		30 VDC 100 mA 短絡保護有り Short-circuit protection		
	残留電圧 Residual voltage		1.2 V maximum (NPN), 2.2 V maximum (PNP) (負荷電流 At load current of 100 mA)		
	動作表示 State indication		出力 1 (緑色 LED) Output 1 (Green LED), 出力 2 (赤色 LED) Output 2 (Red LED) 出力 ON 時に点灯 Lighted when output is ON.		
	応差 Switch hysteresis		0 ~ 300 counts (可変 Adjustable)		
	繰返し精度 Repeatability		$\pm 0.2\%$ F.S. ± 1 count ($\pm 0.3\%$ F.S. maximum)		
	応答性 Response		Approx. 5, 25, 250, 2500 ms 可変 Adjustable		
アナログ出力 Analog output	出力モード Output mode		3 モード切替可能 3 modes		
	出力電圧 Output voltage V zero : Pin=0, V span : Pin=0 ~ Pin (H)		1 ~ 5 V (G/V mode ZERO : 1 ± 0.2 V, SPAN : 4 ± 0.2 V) 103 R (R mode) ZERO : 1.36 ± 0.2 V R mode ZERO : 3 ± 0.2 V, SPAN : 2 ± 0.2 V) SPAN : 3.64 ± 0.2 V		
	インピーダンス Impedance		10 k Ω		
	分解能 Resolution		1/204		
	応答性 Response		Approx. 5, 25, 250, 2500 ms 可変 Adjustable		
付属品 Accessories			シールネジ、M 5 継手ネジ Seal screw, M 5 connecting joint screw		

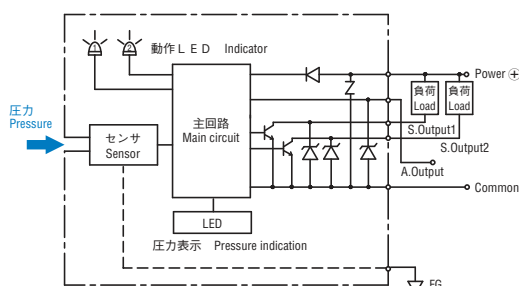
環境特性 ENVIRONMENTAL CHARACTERISTICS

試験項目 Test item	試験条件 Test conditions	変動量 Permissible change
振動 Vibration	10 ~ 500 Hz, 98.1 m/s ² or 1.5 mm P-P, 3 directions for 2 hours each	試験後最大： $\pm 2\%$ F.S. ※ 1 $\pm 2\%$ F.S. maximum after test アナログ出力の変動量は変換誤差 20 mV を加算して許容 Amount of analog output fluctuation is permitted by adding conversion error of 20 mV.
衝撃 Shock	490 m/s ² , 3 directions for 3 times each	
圧力サイクル Pressure cycling	0 ~ 定格圧力 0 ~ Rated pressure, 10 ⁶ cycles	
耐湿性 Moisture resistance	40 °C, 90 ~ 95 %RH, 240 hrs.	
EMC	EMI : EN55011: 2007, A2 : 2007 Group 1, class B EMS : EN61326-1 : 2006 Table 2	圧力表示、スイッチ動作圧力、アナログ出力 試験中最大： $\pm 5\%$ F.S. ※ 1 Pressure indication, switch operating pressure and analog output : $\pm 5\%$ F.S. maximum during test

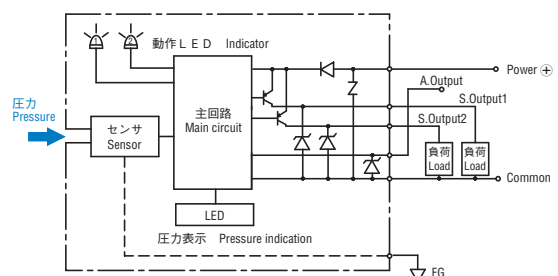
- ※ 1 圧力表示値、スイッチ出力動作点、アナログ出力の各特性変動量
Change in the pressure indication, switch operating points and analog output.

内部電気回路 INTERNAL ELECTRICAL SCHEMATICS

● NPN



● PNP



PG-30

PRESSURE GAUGES

表示倍率設定 SELECTION OF DISPLAY MULTIPLIER

表示部 3 行目の数字 / 記号により選択 : マイナス表示灯 (赤色 LED) 点滅。
 The last digit/letter represents the selection code : Blinking red LED indicates negative pressure.

表示倍率 Display multiplier	圧力レンジ (表中 : 定格圧力表示範囲 - Pr ~ + Pr) Pressure range		
	101R	102R	103R
1 × 1	- 9.99 ~ 9.99	- 99.9 ~ 99.9	- 100 ~ 999
2 × 0.0102	—	—	- 1.02 ~ 9.99
3 × 10.2	- 99.9 ~ 99.9	- 999 ~ 999	—
4 × 7.501	- 75.0 ~ 75.0	- 750 ~ 750	—
5 × 102	- 999 ~ 999	—	—
6 × 0.01	—	—	- 1.00 ~ 9.99
7 × 10	- 99.9 ~ 99.9	- 999 ~ 999	—
8 × 0.145	- 1.45 ~ 1.45	- 14.5 ~ 14.5	- 14 ~ 145
9 × 0.000145	—	—	—
A × 0.001	—	—	- 0.10 ~ 1.00
b × 0.2953	- 2.95 ~ 2.95	- 29.5 ~ 29.5	- 29 ~ 295

斜線部 : 分解能及び表示行数の関係で倍率の選択ができません。(選択記号の表示も致しません。) 工場出荷時は選択数字は “1” に設定されます。
 Diagonal column: Display multiplier cannot be selected due to resolution and number of digits. (Selection code is not indicated either.)
 Selection code is set at “1” prior to shipment.

アナログ出力モード ANALOG OUTPUT MODE

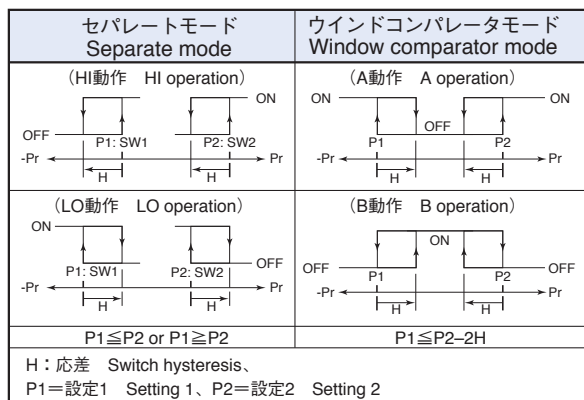
		圧力範囲 Pressure range	
		-Pr	Pr
表示 Display		←————— 0 —————→	
1	Rモード R mode	1 V	5 V
2	Gモード G mode		1 V → 5 V
3	Vモード V mode	5 V ←	1 V

工場出荷時、101RはRモード “1”、102RはVモード “3”、103RはGモード “2” に設定されています。上記3点ともR/G/Vモードいずれも設定可能です。ただし103RのVモードは精度保証外です。
 When shipped from our factory-101R : R mode is set at “1”, 102R : V mode is set at “3” and 103R : G mode is set at “2”. The above 3 types can be set at “1”, “2” or “3”. However, the accuracy at V mode of 103R can't be guaranteed.

スイッチ出力モード SWITCH OUTPUT MODE

出力 Output	SW1				SW2			
	セパレート Separate		ウィンドコンパレータ Window comparator		セパレート Separate		ウィンドコンパレータ Window comparator	
モード Mode	HI	LO	A	B	HI	LO	A	B
動作 Operation								
S-1	○				○			
S-2	○				○	○		
S-3		○				○		
S-4		○				○		
C-5			○				○	
C-6			○				○	
C-7				○				○
C-8				○				○
圧力設定 (操作点) Pressure setting (Operating point)	設定1 Setting 1		(下限) : 設定1 (上限) : 設定2 (Lower limit) : Setting 1 (Upper limit) : Setting 2		設定2 Setting 2		(下限) : 設定1 (上限) : 設定2 (Lower limit) : Setting 1 (Upper limit) : Setting 2	

- 注1. セパレートモードでは、設定 1 と SW1、設定 2 と SW2 がそれぞれ対応し動作します。
- 注2. ウィンドコンパレータモードでは、SW1 と SW2 に共通の、下限値 (設定 1)、上限値 (設定 2) で動作します。
(応差 H は SW1 / SW2 動作モード共通の設定です。)



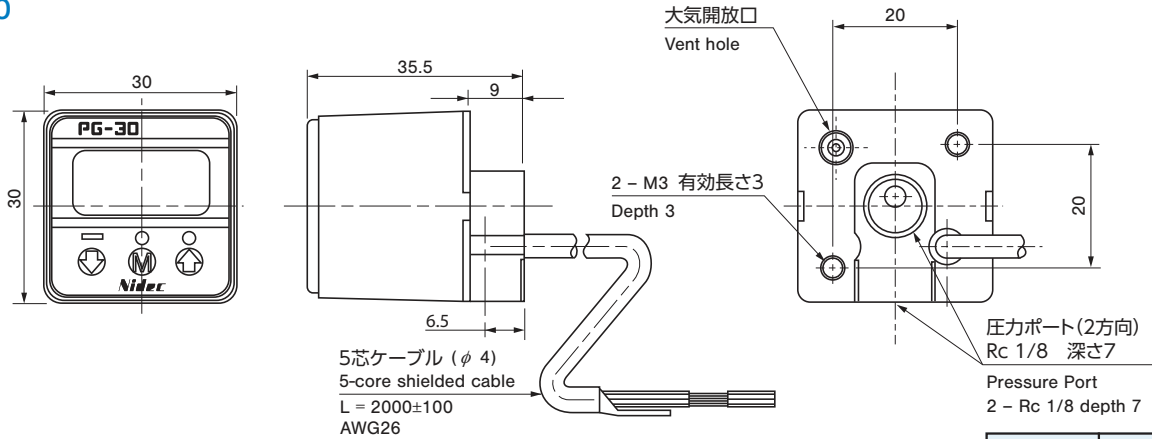
- Note 1. In the Separate Mode, setting 1 corresponds to SW1, and Setting 2 corresponds to SW2.
- Note 2. In the Window Comparator Mode, the minimum value for SW1 and SW2 corresponds to Setting 1 and the maximum value corresponds to Setting 2.

PG-30 PRESSURE GAUGES

外形寸法図 OUTLINE DIMENSIONS

PG-30

Unless otherwise specified tolerance : ± 0.5 (Unit: mm)



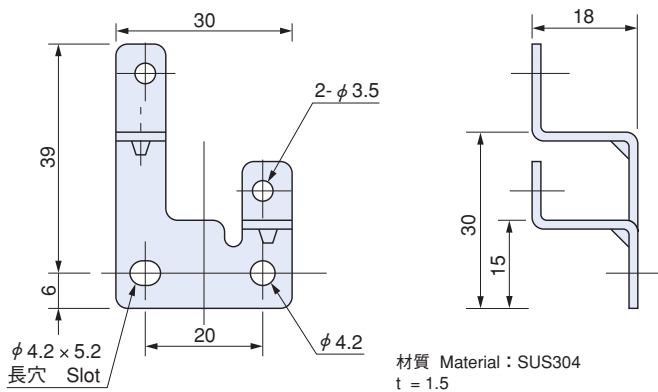
Wire color	Connection
Brown	Power \oplus
Gray	Analog output
Black	Switch output 1
White	Switch output 2
Blue	Common
Shield	Fitting

取付方法 (別売品) HOW TO MOUNT OPTIONAL ACCESSORIES (Sold separately)

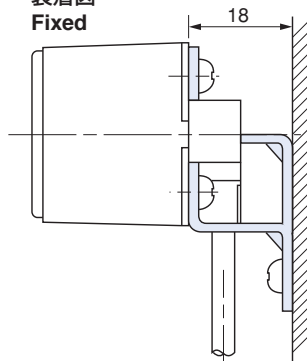
(Unit: mm)

PG-30 背面取付アングル (ACPG-001) PG-30 Rear panel mounting bracket

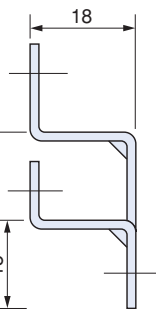
PG-30 平面取付アングル (ACPG-002) PG-30 Panel mounting bracket



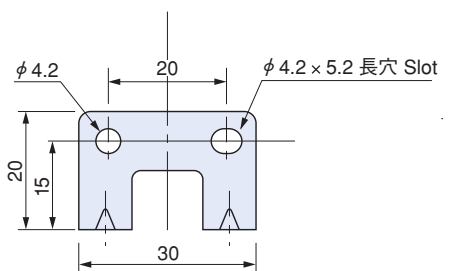
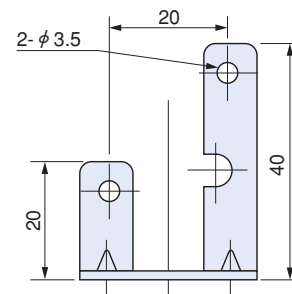
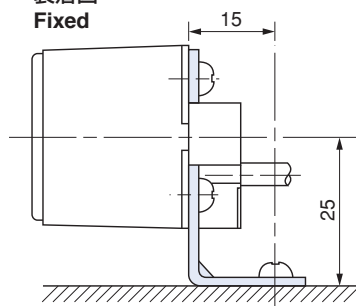
装着図
Fixed



材質 Material : SUS304
t = 1.5



装着図
Fixed



材質 Material : SUS304
t = 1.6

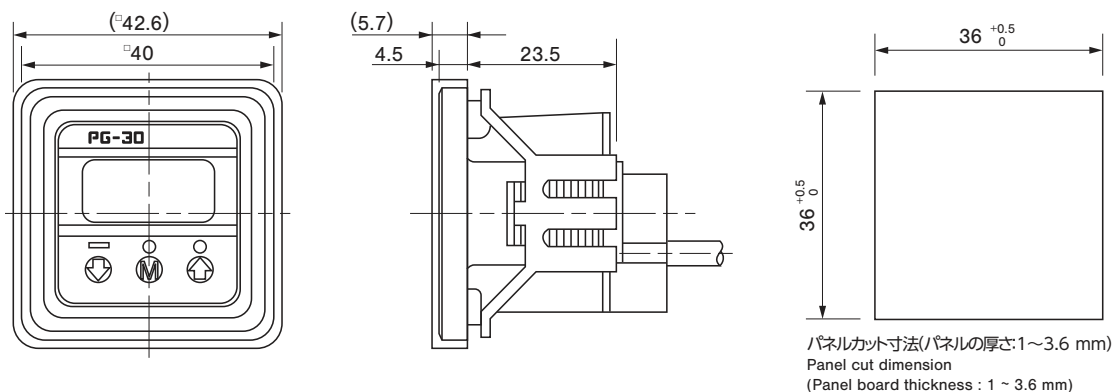
PG-30

PRESSURE GAUGES

■ 取付方法 (別売品) HOW TO MOUNT OPTIONAL ACCESSORIES (Sold separately)

(Unit: mm)

- PG-30・PG-35・PG-35H・PG-35L・PG-75・PS30 パネルホルダーセット・ホルダーカバーセット
PG-30・PG-35・PG-35H・PG-35L・PG-75・PS30 Panel cut holder set & holder cover set



● パネルホルダーセット Panel holder cover set

