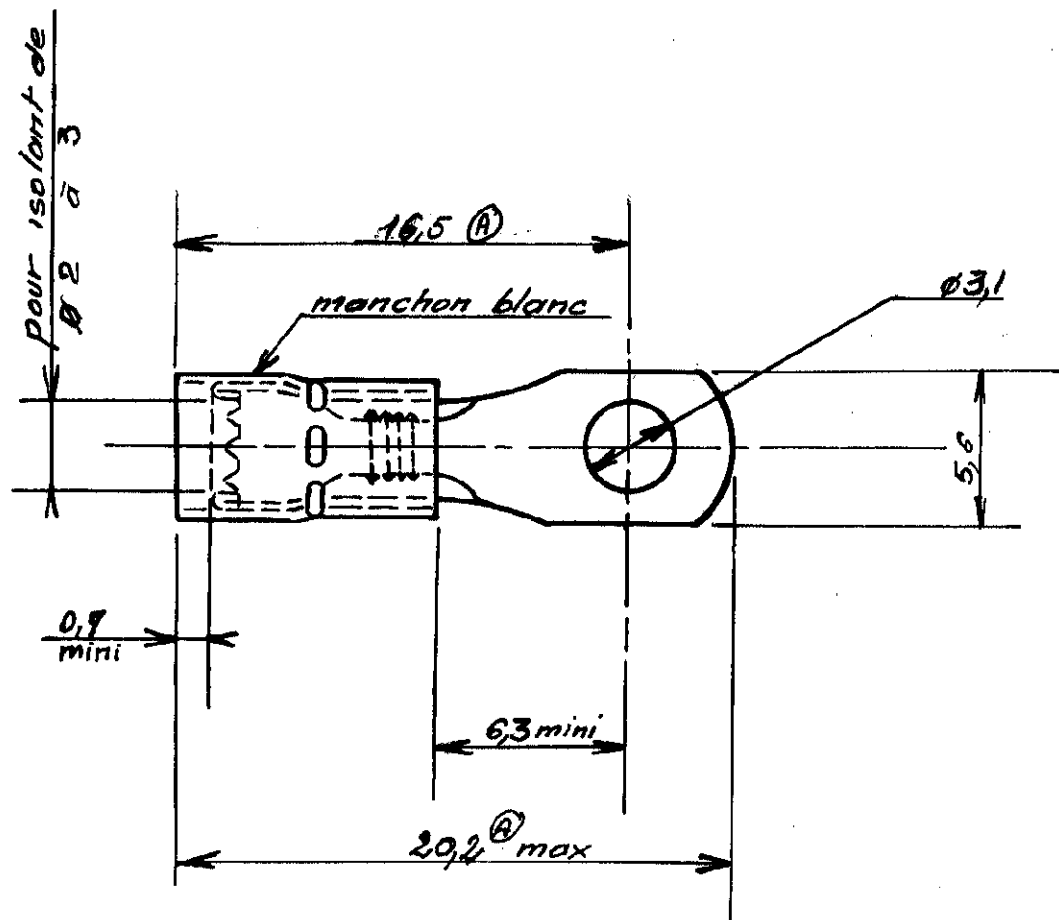


NUMÉRO

C-130565

LES COTES SONT DONNÉES EN mm ET NE DOIVENT PAS ÊTRE RELEVÉES A L'ÉCHELLE SUR LE DESSIN.



© 1966 BY AMP INCORPORATED, ALL RIGHTS RESERVED. AMP PRODUCTS COVERED BY PATENTS AND/OR PATENTS PENDING.

DESSIN CLIENT
UNIQUEMENT POUR RÉFÉRENCES

MATIÈRE ET FINITION
Cuivre étamé
Ep° 0,8

AMP AMP DE FRANCE SA.
PONTOISE

B Revised GR 03/96

CLASSE
Plage rectangulaire

A 20.2 était 15.5
16.5 était 11.9 Max JM 1968

DIMENS-FIL ISOLANT TYPE
0,25-1,6mm Voir dessin P.I.D.G.

IND CHANGEMENT DES VER DATE

TOLÉRANCES SAUF INDICATION ECHELLE LOC NO
± 0,1 ± 1° 4-1 F A C-130 565

DESSINE M.J. 12-III-66 APPROUVE

VERIFIE COSSE A PLAGE RECTANGULAIRE