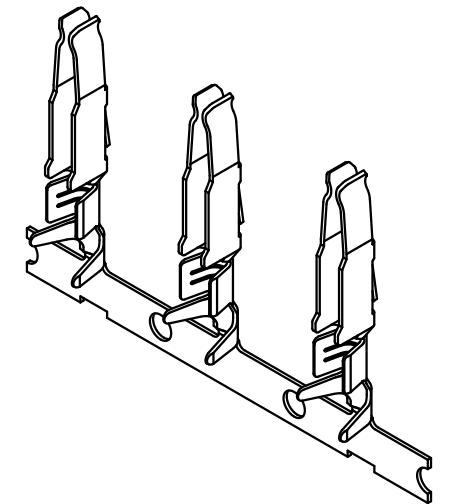
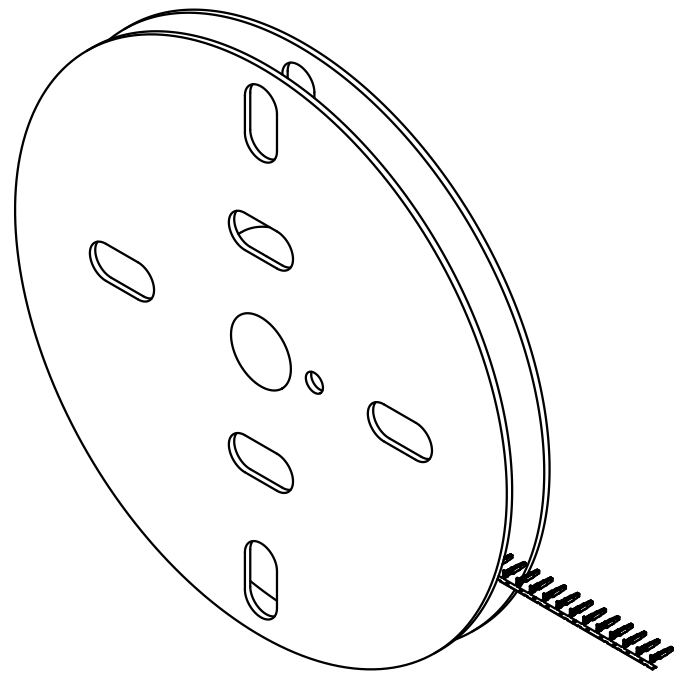
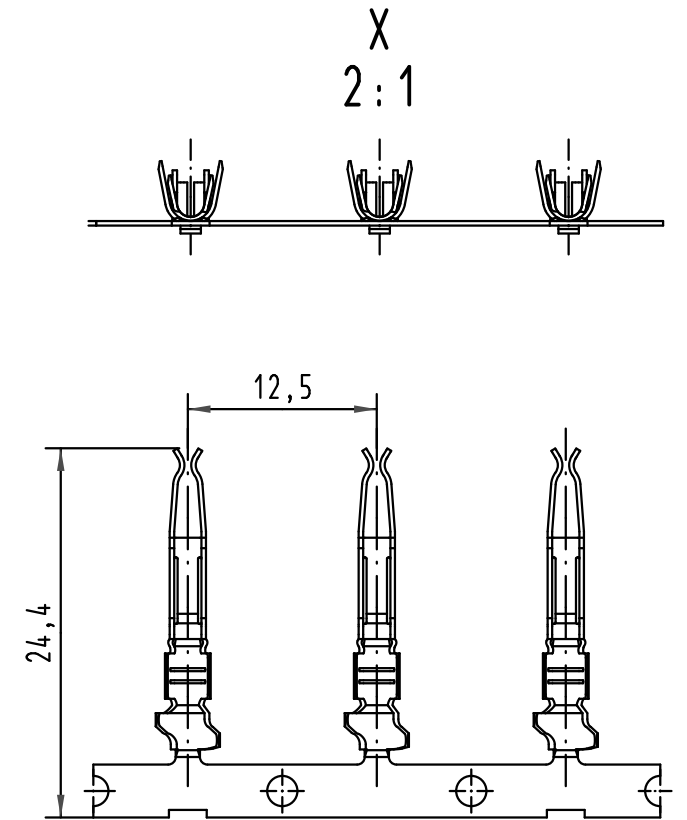
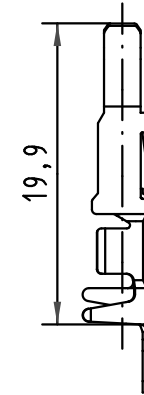
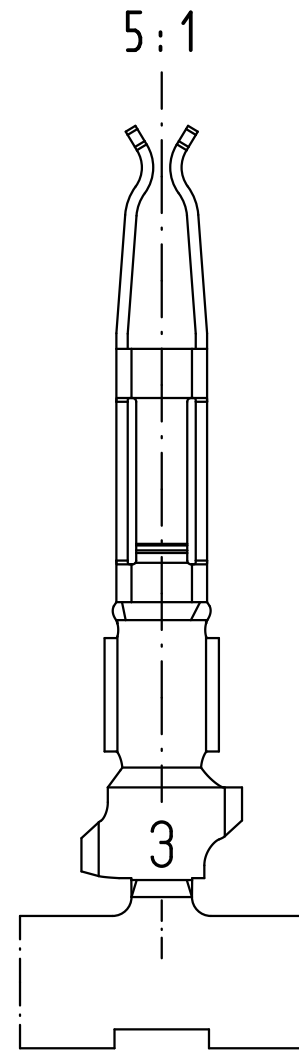
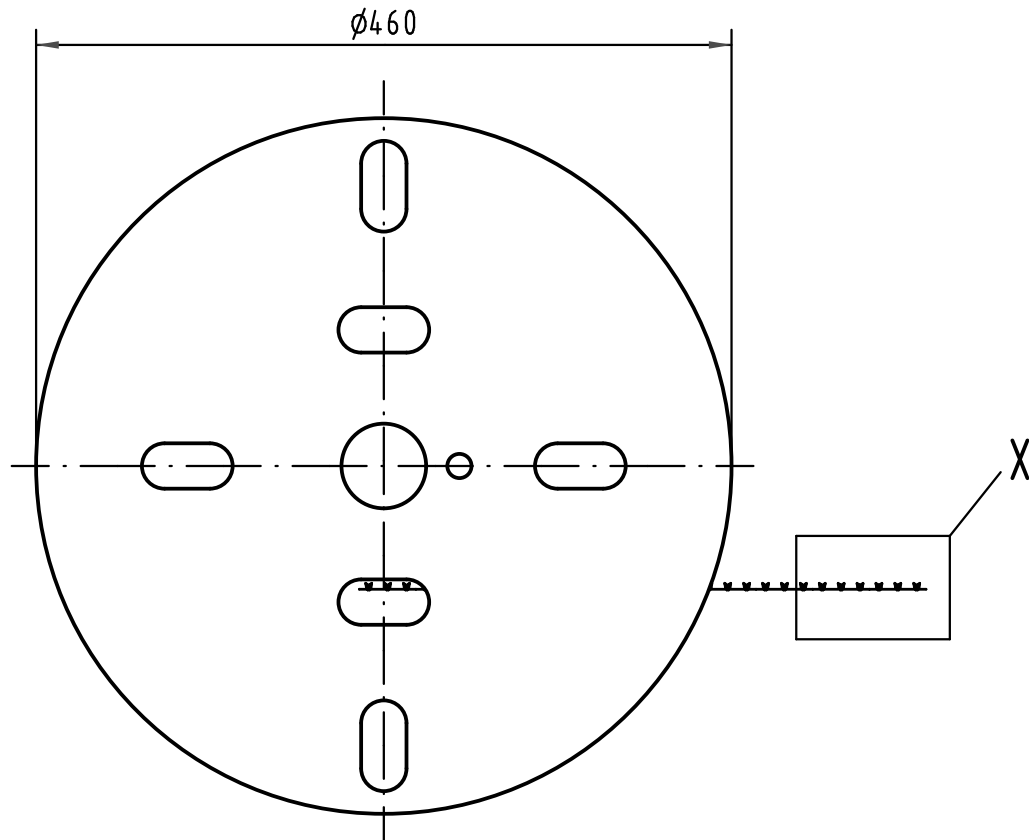
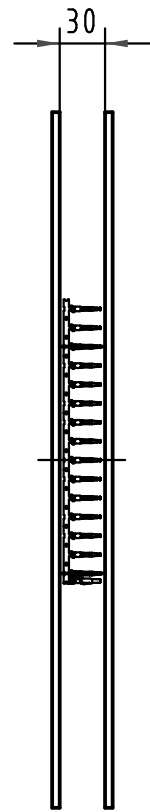


Alle Rechte vorbehalten/ All rights reserved



All Dimensions in mm Original Size DIN A 3		Techn. Character.			Nicht tolerierte Maß/Free size tolerances complementary IEC 60603-2		
			Dat.	Name	Maßstab/Scale 1:5 2:1; 5:1	Bauform/type F-C modul Federkontakt Crimpkontur 3 für 0,5 - 1,5mm ² 2500 Kontakte auf Haspel verzinkt <i>female contact crimp contour 3 for 0,5 - 1,5mm²</i> 2500 contacts on reel tin plated	
			Detail.	16.01.06 Leh.			
			Insp.	16.01.06 kfoe			
			Stand.				
35449	19.11.08	Hage.	HARTING Electronics GmbH & Co. KG			TB 09 06 000 6452	Blatt/page
33227			D-32339 ESPELKAMP				
Mod.	Dat.	Name				Sub.	