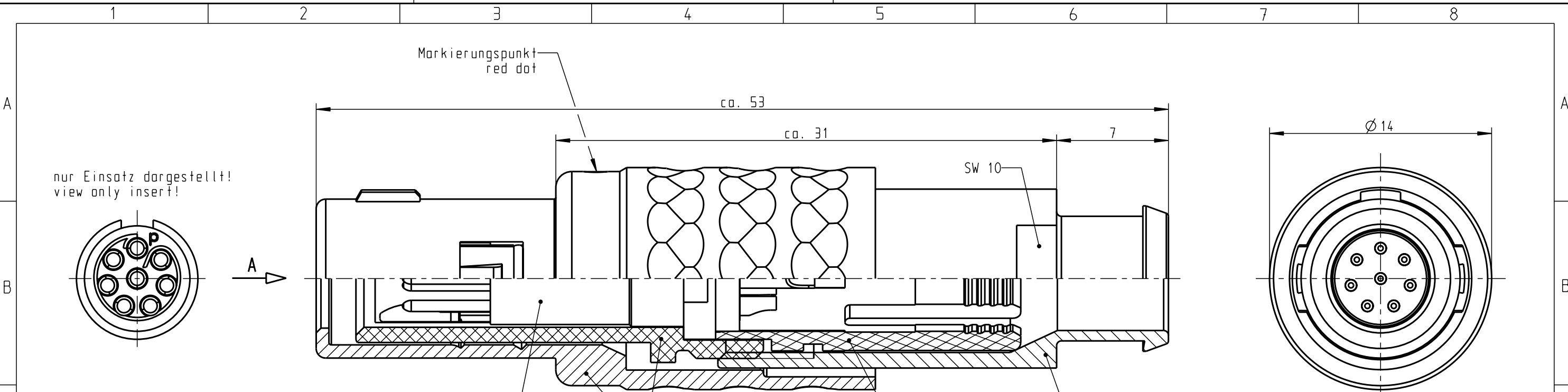


Für diese Unterlage behalten wir uns alle Rechte vor, auch für den Fall der Patentverletzung oder Gebrauchsmusterinfraktion. Sie darf ohne unsere vorherige schriftliche Zustimmung weder vervielfältigt noch sonstwie benutzt, nach Dritten zugänglich gemacht werden.

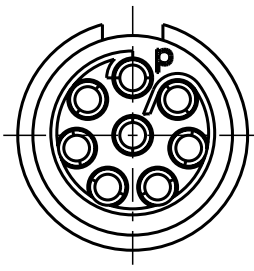
Nur rot gestempelte oder auf Laufkarte gedruckte Dokumente unterliegen dem Änderungsdienst und sind zur Fertigung freigegeben. Only red stamped or on jobcard printed documents are managed. These documents are approved for production.

All Rights reserved, including possible patents or trademarks. Documents shall not be provided to a third party or duplicated in any form without prior written permission.

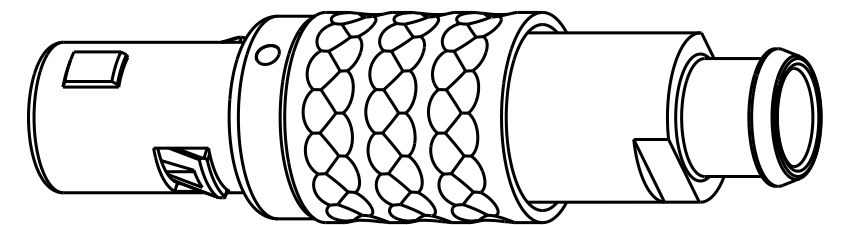
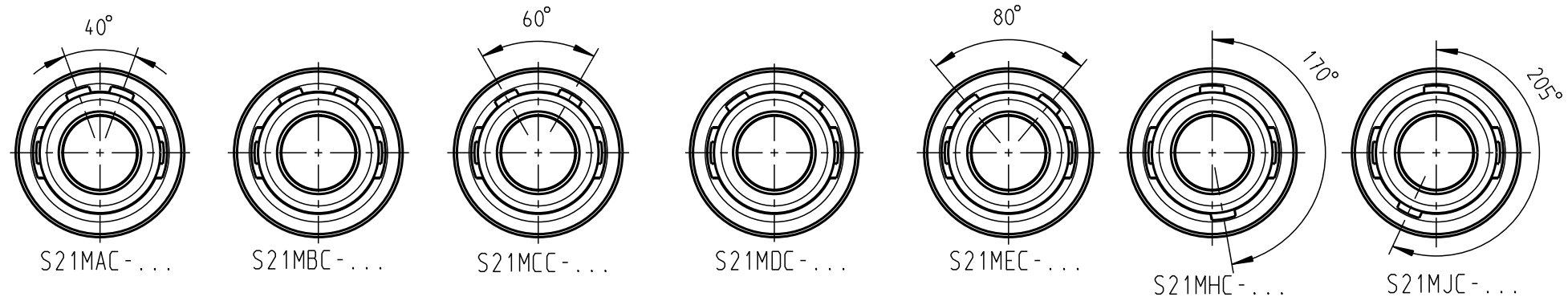
CAD: Pro/ENGINEER



nur Einsatz dargestellt!  
view only insert!



Ansichten für Kodierung in Richtung A:  
(nur Gehäuse dargestellt!)  
view of codings in direction A:  
(view only housing!)



Technische Daten/Technical Data:

Werkstoffe/Materials: Gehäuse/Housing:	Cu-Legierung Cu-alloy	KontaktØ/ContactØ: Anschluß/Termination: Löt/Solder	Ø 0.7 mm 0.38mm AWG 22
Kontakte/Contacts:	Cu-Legierung /cu alloy	Prüfspannung/Test Voltage:	1.2 kV DC (SAE AS 13441)
Isolierkörper/Insulation Body:	PEEK	Strombelastung/Current Load: Einzelkontakte/single contacts 8-polig / 8-pos.:	7 A 3.85 A
Oberflächen/Surfaces: Gehäuse/Housing	matt verchromt matt chrome-plated	Bei allen hier dargestellten Steckverbindern handelt es sich nach DIN EN 61984:2009 um Steckverbinder ohne Schaltleistung (COC) ! All shown connectors are according to DIN EN 61984:2009 connectors without breaking capacity (COC)!	
Kontakte/Contacts:	gal. Au		
Schutzart im gesteckten Zustand: IP 50 /Protection Class in mated condition			

S21M.C-P08MFGO-39.S	min. 2.7 max. 3.9	S21M.C-P08MFGO-..3S	Metall matt verchromt metal matt chromed
S21M.C-P08MFGO-52.S	min. 4.0 max. 5.2	S21M.C-P08MFGO-..7S	PSU weiß / white
S21M.C-P08MFGO-65.S	min. 5.3 max. 6.5	S21M.C-P08MFGO-..8S	PSU grau / grey
Artikelnummer Partnumber	KabelØ CableØ	Artikelnummer Partnumber	Material Farbe Spannmutter material colour backnut
			PEI schwarz / black

Allgemeintoleranzen nach DIN ISO 2768-mK Tolerierung nach DIN ISO 8015		Rohteil: hierzu Stückliste		Rohgew.:	PE-Modell-Nr.:
2014	Tag	Name	Benennung:	CAD-Nr.:	Bl.:
Bearb.	16.09.	D.Schalz	Stecker cpl.	00038541	1:1
Gepr.					
Norm.			Zeichnungs Nr.:	Vervielf. Pause	
a	16.09.14	D.Schalz	S21M.C-P08MFGO-...S		
And-zust.	Aend.-Mitt.	Datum	Ersatz für: S21MOC-P08MFGO-...S v. 14.05.08		Nr.

