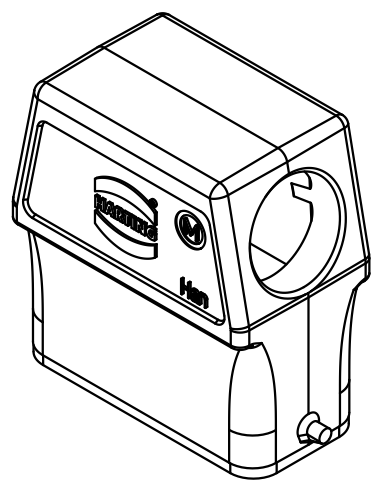
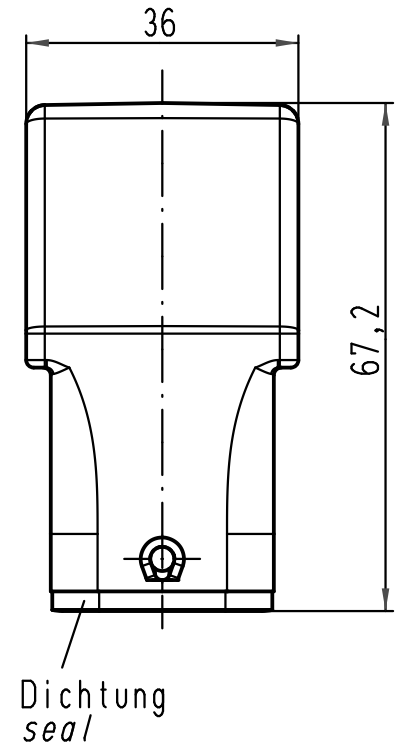
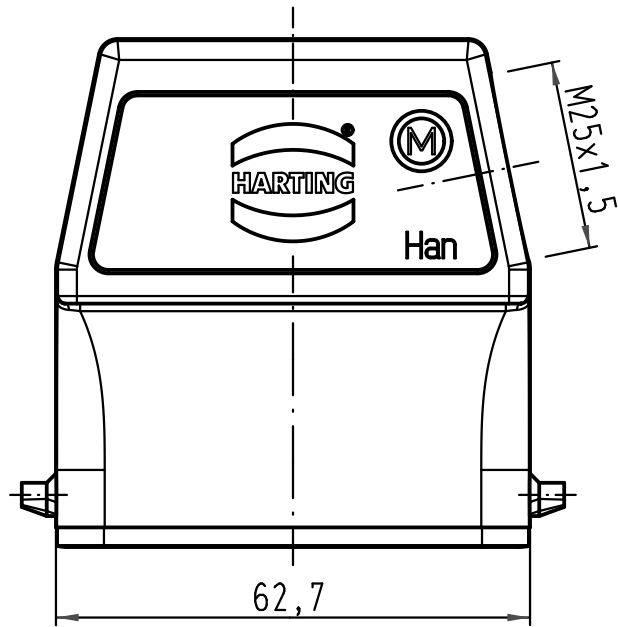


1 2 3 4 5 6

A
B
C
D



All Dimensions in mm Original Size DIN A 4		Techn. Character.			Nicht tolerierte Maß/Free size tolerances	
			Dat.	Name	Maßstab/Scale 1:1	Han 15M-gs-M25 Gehäuse/hood
			Detail.	07.04.10 Ho		
			Insp.	Tie		
			Stand.			
A			HARTING Electric GmbH & Co. KG			TB 19 37 015 0546 Sub. TB 19 37 015 0546 v. 12.06.03
Mod.	Dat.	Name	D-32339 Espelkamp			
						Blatt/page