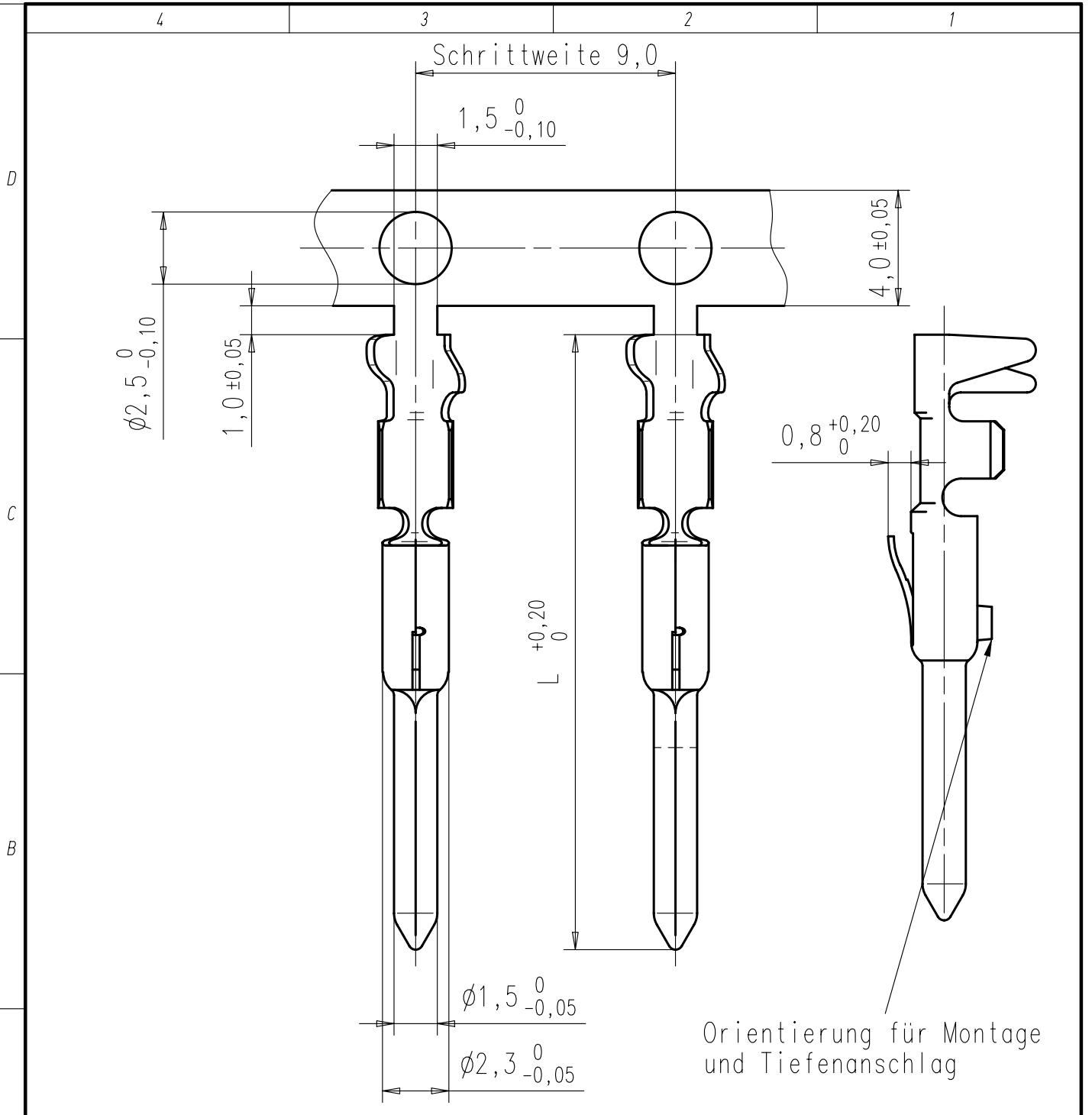


Copying of this document and giving it to others and the use
 or communication of the contents thereof, are forbidden with-
 out express authority. Offenders are liable to the payment of
 damages. All rights are reserved in the event of the grant of
 a patent or the registration of the utility model or design.

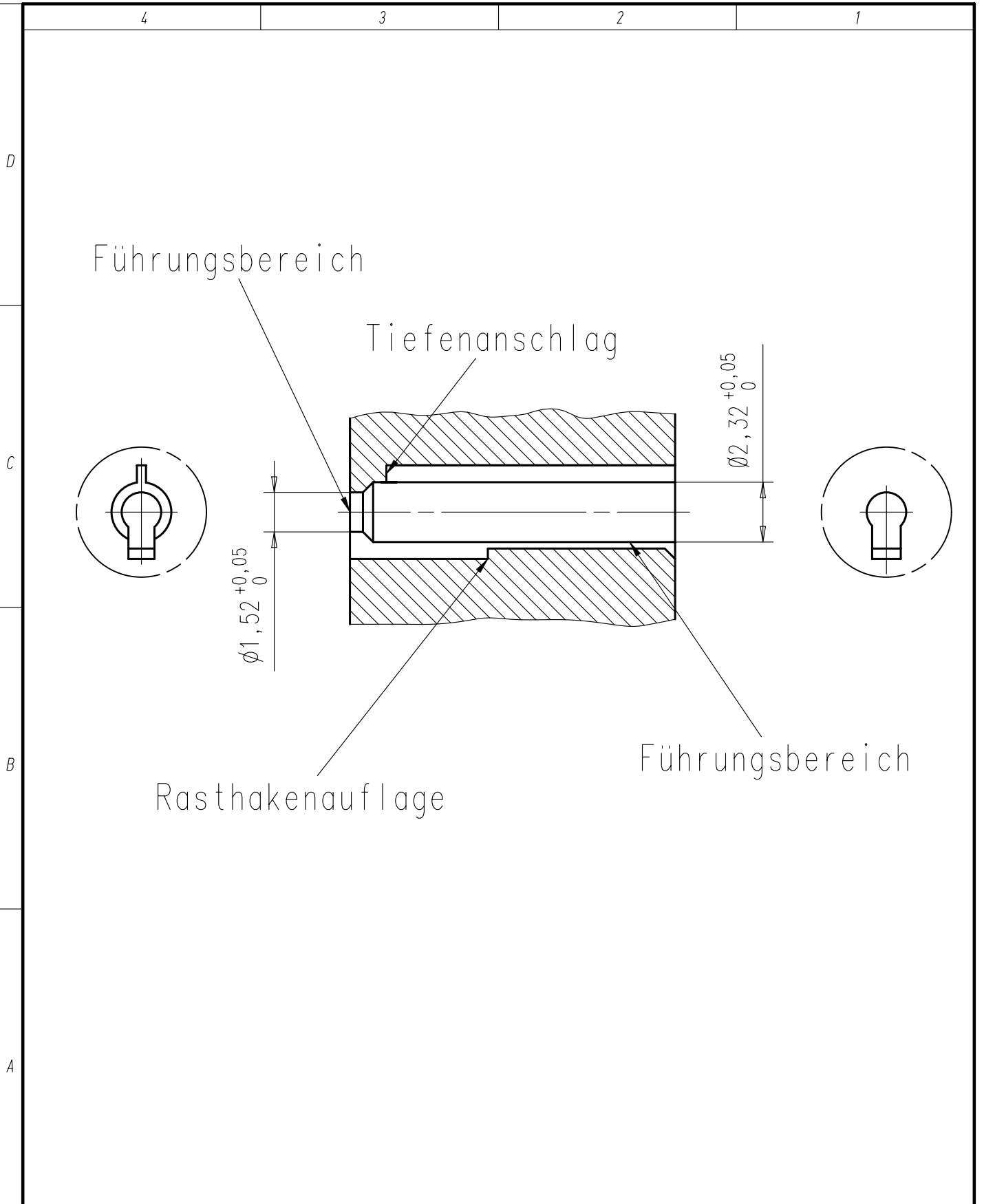
Weitergabe sowie Vervielfältigung dieser Unterlage, Verwertung
 und Mitteilung ihres Inhalts nicht gestattet, soweit nicht
 ausdrücklich zugestanden. Zuwiderhandlungen verpflichten
 zu Schadenersatz. Alle Rechte für den Fall der Patenterteilung
 oder Gebrauchsmuster-Eintragung vorbehalten.




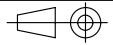
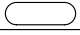
Typ Nr.	Ag	Au	Anschlußquerschnitt	L	Lieferform
HN 01 015 0046 (1) (2)			0,14-0,5mm ²	20,3	Band 2000 St.
ZN 01 015 0046 (1) (2)			0,14-0,5mm ²	20,3	Band 200 St.
VN 01 015 0046 (1) (2)			0,14-0,5mm ²	20,3	Einzelkontakt 100 St.
HN 01 015 0047 (1) (2)			0,5 -1,0mm ²	21,3	Band 2000 St.
ZN 01 015 0047 (1) (2)			0,5 -1,0mm ²	21,3	Band 200 St.
VN 01 015 0047 (1) (2)			0,5 -1,0mm ²	21,3	Einzelkontakt 100 St.

Gewicht: g (errechnet)		Zul. Abw.:		 DIN 6784	Maßstab 5:1	A4		
Prüfmaß					<h1>Stiftkontakt</h1>			
		00	Datum	Name				
		Gez.	27.11.	Carle				
		Bearb.						
		Gepr.						
		Norm.						
02	19.03.01	CM	Amphenol-Tuchel		<h1>M-N 01 015 00XX</h1>			Blatt 1
01	27.11.00	CM	Electronics GmbH					Bl.
Zust.	Änderung	Datum	Name	Ers. f.:				

Copying of this document and giving it to others and the use or communication of the contents thereof, are forbidden without express authority. Offenders are liable to the payment of damages. All rights are reserved in the event of the grant of a patent or the registration of the utility model or design.



Weitergabe sowie Vervielfältigung dieser Unterlage, Verwertung und Mitteilung ihres Inhalts nicht gestattet, soweit nicht ausdrücklich zugestanden. Zuwiderhandlungen verpflichten zu Schadenersatz. Alle Rechte für den Fall der Patenterteilung oder Gebrauchsmuster-Eintragung vorbehalten.

Gewicht: g (errechnet)		Zul. Abw.:		 DIN 6784	Maßstab 5:1	A4	
 Prüfmaß					Stiftkontakt Kontaktkammer		
			00	Datum	Name		
			Gez.	27.11.	Carle		
			Bearb.				
			Gepr.				
			Norm.				
		Amphenol-Tuchel		M-N 01 015 00XX		Blatt 2	
		Electronics GmbH				2 Bl.	
01	27.11.00	CM					
Zust.	Änderung	Datum	Name	Ers. f.:			