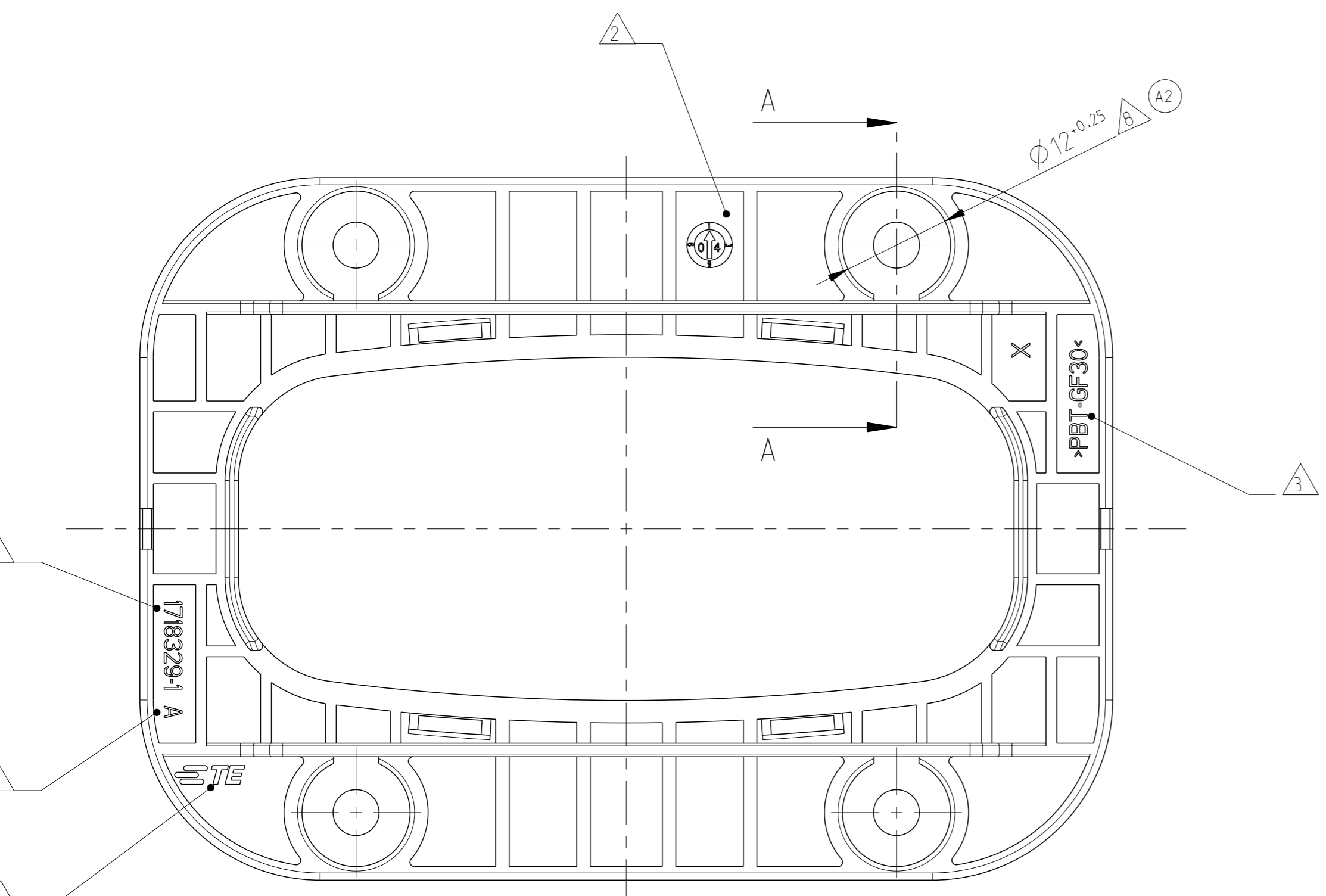
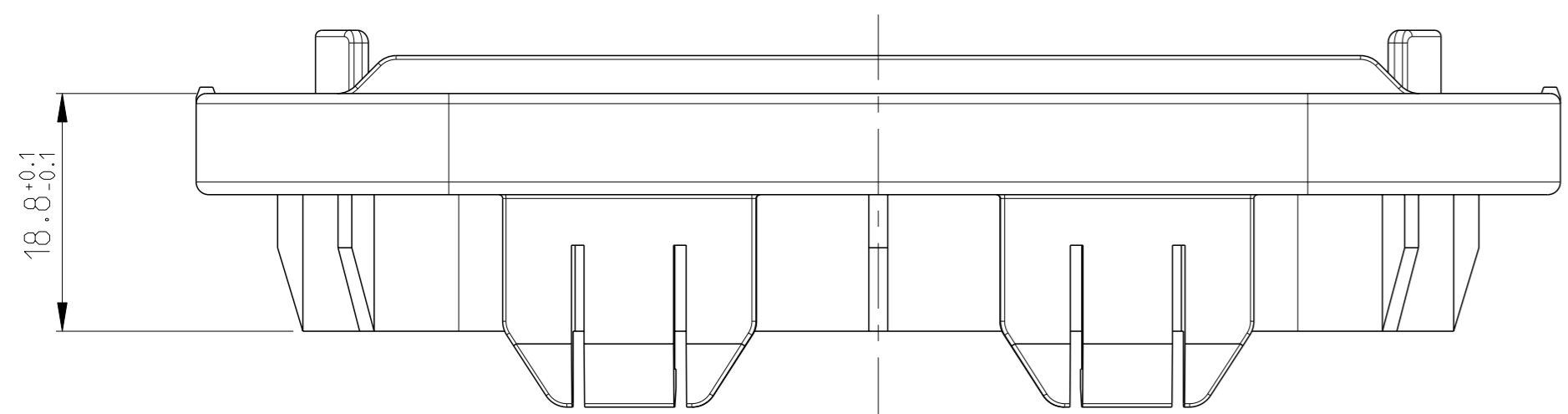
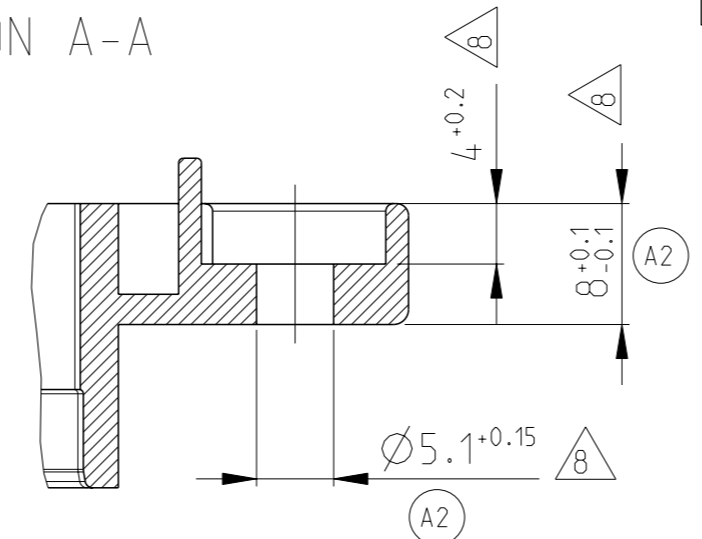


108 $\pm$ 0.2

78 $\pm$ 0.2



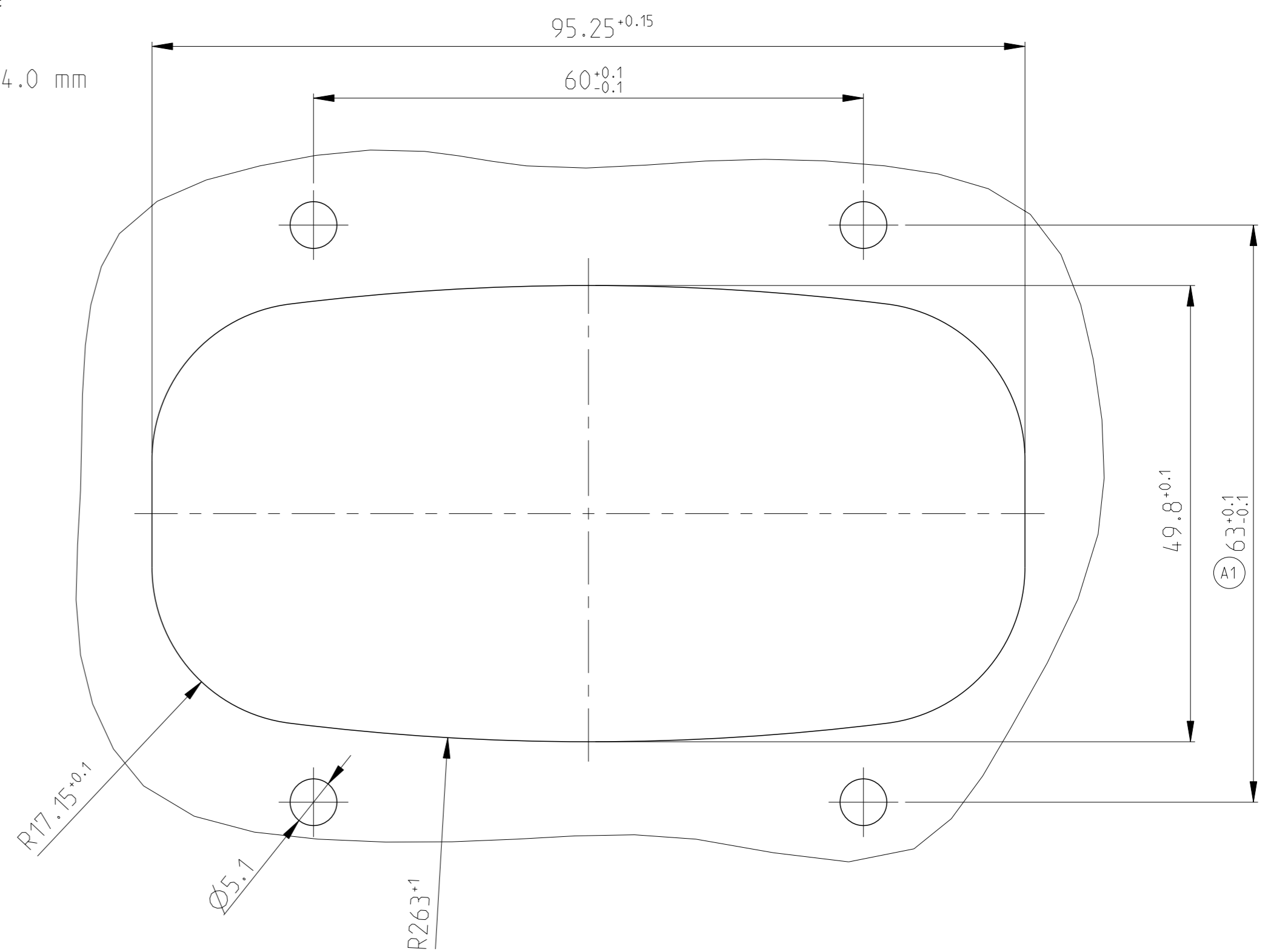
SECTION A-A  
Schnitt



INTERFACE FOR METAL BRACKET  
Ausführungsvorschrift für Metallhalter

MATERIAL THICKNESS:  
Materialstärke:

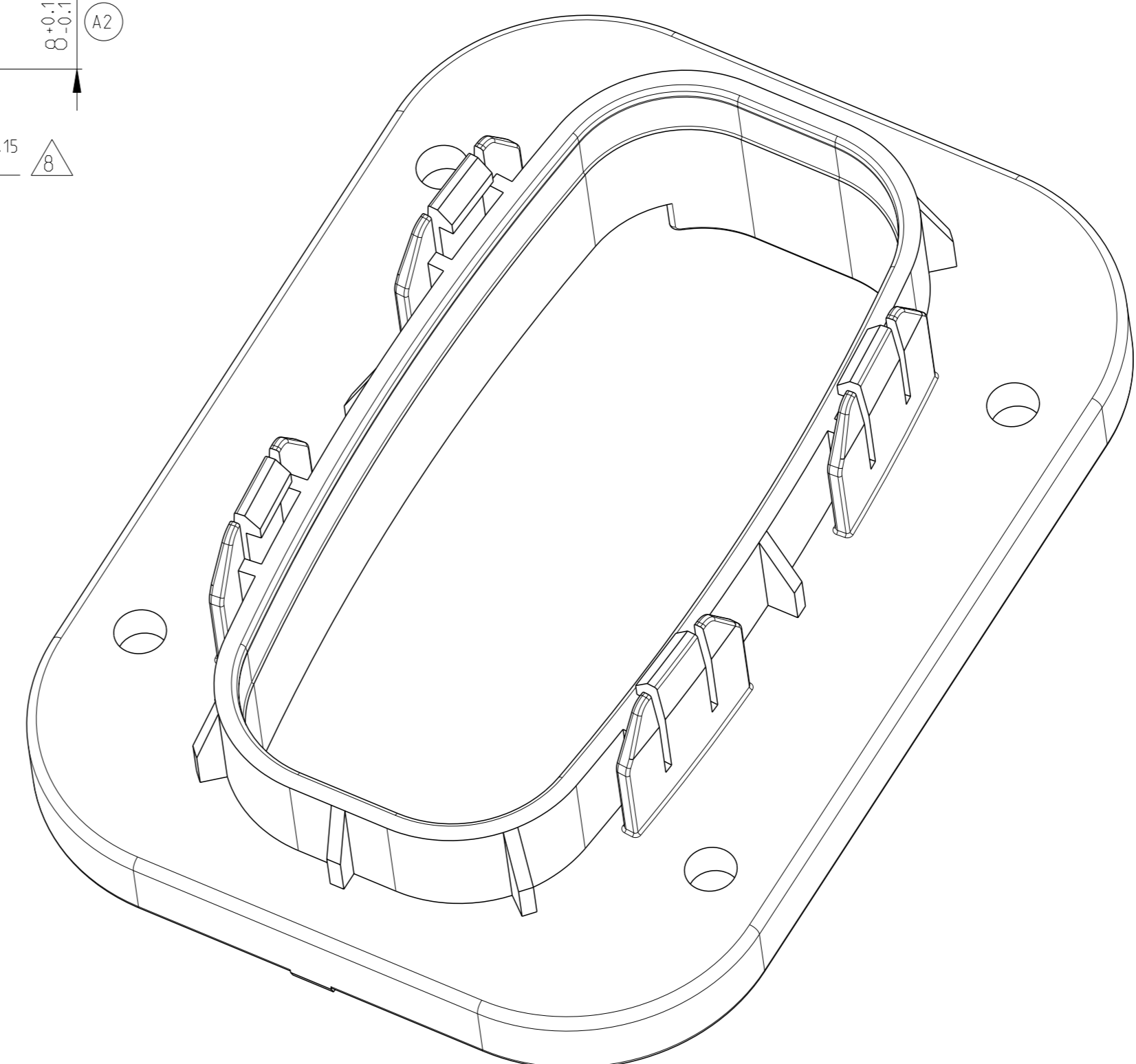
t = 2.0 - 4.0 mm



| REVISIONS |     |                             |           |       |
|-----------|-----|-----------------------------|-----------|-------|
| #         | LY# | DESCRIPTION                 | DATE      | APVD  |
| A         |     | DRAWING CREATED             | 06APR2004 | FE CE |
| A1        |     | INTERFACE MODIFIED          | 07APR2004 | FE CE |
| A2        |     | TOLERANCE CHANGED           | 10OCT2004 | FE CE |
| A3        |     | PN WITH NEW PACKAGING ADDED | 25JUL2023 | OB AW |

NOTES  
Bemerkungen

- 1 TYCO NUMBER AND LOGO  
TYCO Nummer und Logo
- 2 PRODUCTION DATE  
Produktionsdatum
- 3 MATERIAL MARKING ACC. TO VDA 260  
Werkstoffkennzeichnung nach
- 4 LETTER-INSERT FOR THE REVISION STATUS OF THE MOULD  
ACTUAL STATUS: SEE TABLE  
Schriftsatz für Änderungszustand des Werkzeuges  
Aktueller Stand: siehe Tabelle
- 5 FITS TO TYCO COUNTERPART 2.8MM TAB HOUSING. 39POS.  
1718323  
Passend zu TYCO Gegenstecker 2.8mm Flachsteckergehäuse. 39pol.  
1718323
- 6 FITS TO TYCO COUNTERPART 1.5/2.8MM TAB HOUSING. 62POS.  
1718324  
Passend zu TYCO Gegenstecker 1.5/2.8mm Flachsteckergehäuse. 62pol.  
1718324
- 7 BULK PACKAGING IN CORRUGATED BOX  
Schüttgut in Versandkarton
- 8 MAXIMUM SPACE FOR RIVETS ACC. TO DIN EN ISO 14589  
AND BOLT M5 WITH METAL SAFETY NUT  
TIGHTENING TORQUE 6±1 Nm  
Maximaler Platz für Blindniete nach DIN EN ISO 14589  
und Schraube M5 mit selbstsichernder Metallmutter  
Anziehmoment 6±1 Nm
- 9 LAYER PACKAGING IN PE BAG AND CARDBOARD  
Lagenverpackung im PE-Beutel und Versandkarton



|   |  |                               |                 |   |
|---|--|-------------------------------|-----------------|---|
| THIS DRAWING IS A CONTROLLED DOCUMENT.                  |  | OWN<br>E. Ellrop              | 18FEB2004       | TE Connectivity<br>NAME<br>ADAPTER FOR TAB HOUSING.<br>2.8MM TAB 39POS., 1.5/2.8MM TAB 62POS.<br>Adapter fuer Flachsteckergehäuse |
| DIMENSIONS:<br>mm                                       |  | CHK<br>Ch. Eberwein           | 18FEB2004       |   |
| TOLERANCES UNLESS OTHERWISE SPECIFIED:                  |  | APVD                          |                 | PRODUCT SPEC  |
| 1 PLC ±0.1<br>2 PLC ±0.1<br>3 PLC ±0.1<br>4 ANGLE ±0.2° |  | 108-18946<br>APPLICATION SPEC |                 | RESTRICTED TO   |
| MATERIAL<br>SEE TABLE                                   |  | WEIGHT<br>55 g                |                 | SCALE 2:1   |
| FINISH<br>SEE TABLE                                     |  | CUSTOMER DRAWING              |                 | SHEET 1 of 1  |
| TYCO ORDER-NO.<br>Tyco Bestell-Nr.                      |  | REV.                          | QTY<br>Anzahl   | MAT.  |
| DESCRIPTION<br>Beschreibung                             |  | ITEM                          | COLOUR<br>Farbe | RESTRICTED TO   |

| REV. | QTY | MAT.     | COLOUR        | DESCRIPTION     | ITEM |
|------|-----|----------|---------------|-----------------|------|
| A3   | 1   | PBT-GF30 | BLACK schwarz | ADAPTER Adapter | 1    |
| A    | 1   | PBT-GF30 | BLACK schwarz | ADAPTER Adapter | 1    |