

## LUW JDSH.EC



The DURIS™ E 5 combines high efficacy and a wide beam angle into a compact format (5.6 mm x 3.0 mm). This is key to homogeneous illumination applications where the DURIS™ E 5 never fails to impress with its performance on system level.

### Features:

- **Package:** white SMT package, colored diffused silicone resin
- **Technology:** InGaN on Sapphire
- **Viewing angle at 50 % I<sub>v</sub>:** 120°
- **Color:** white; CRI (typ.) = 85; CTR = 5700 K - 6500 K
- **Optical efficiency (typ.):** 112 lm/W (white) at 6500 K
- **ESD-withstand voltage:** up to 5 kV acc. to JESD22-A114-F

### Applications

- Retrofit lamps
- Task lights
- White goods
- Channel letters

Die DURIS™ E 5 kombiniert hohe Effizienz und einen weiten Abstrahlwinkel in einer kompakten Bauform (5.6 mm x 3.0 mm). Speziell für Anwendungen mit besonders homogener Lichtverteilung kann die DURIS™ E 5 mit ihrer Leistung auf Systemebene überzeugen.

### Besondere Merkmale:

- **Gehäusetyp:** weißes SMT Gehäuse, farbiger diffuser Silikon-Verguss
- **Technologie:** InGaN on Sapphire
- **Abstrahlwinkel bei 50 % I<sub>v</sub>:** 120°
- **Farbe:** weiß; CRI (typ.) = 85; CTR = 5700 K - 6500 K
- **Optischer Wirkungsgrad (typ.):** 112 lm/W (weiß) at 6500 K
- **ESD-Festigkeit:** ESD-sicher bis 5 kV nach JESD22-A114-F

### Anwendungen

- Lampenretrofits
- Schreibtischlampen
- Weiße Ware
- Leuchtbuchstaben

## Ordering Information

## Bestellinformation

| Type                    | Color Temperature | Luminous Intensity <sup>1) page 20</sup>        | Ordering Code |
|-------------------------|-------------------|---|---------------|
| Typ                     | Farbtemperatur    | Lichtstärke <sup>1) Seite 20</sup>              | Bestellnummer |
|                         | [K]               | I <sub>F</sub> = 120 mA<br>I <sub>V</sub> [mcd] |               |
| LUW JDSH.EC-FRFT-5C8E-1 | 6500              | 13000 ... 16400                                 | Q65111A1743   |
| LUW JDSH.EC-FQFS-5C8E-1 | 6500              | 12100 ... 15000                                 | Q65111A1721   |
| LUW JDSH.EC-FRFT-5E8G-1 | 5700              | 13000 ... 16400                                 | Q65111A1725   |
| LUW JDSH.EC-FQFS-5E8G-1 | 5700              | 12100 ... 15000                                 | Q65111A1734   |

Note: The above Type Numbers represent the order groups which include only a few brightness groups (see page 5 for explanation). Only one group will be shipped on each packing unit (there will be no mixing of two groups on each packing unit). E. g. LUW JDSH.EC-FRFT-5E8G-1 means that only one group FR, FS, FT will be shippable for any packing unit. In order to ensure availability, single brightness groups will not be orderable.

In a similar manner for colors where color chromaticity coordinate groups are measured and binned, single groups will be shipped on any one packing unit. LUW JDSH.EC-FRFT-5E8G-1 means that the device will be shipped within the specified limits as stated on page 6 in order to ensure availability, single color chromaticity groups will not be orderable (see page 6 for explanation).

In a similar manner for colors where forward voltage groups are measured and binned, single forward voltage groups will be shipped on any packing unit. E. g. LUW JDSH.EC-FRFT-5E8G-1 means that only one forward voltage group L,M,N will be shippable. In order to ensure availability, single forward voltage groups will not be orderable (see page 5 for explanation).

Anm.: Die oben genannten Typbezeichnungen umfassen die bestellbaren Selektionen. Diese bestehen aus wenigen Helligkeitsgruppen (siehe Seite 5 für nähere Informationen). Es wird nur eine einzige Helligkeitsgruppe pro Verpackungseinheit geliefert. Z. B. LUW JDSH.EC-FRFT-5E8G-1 bedeutet, dass in einer Verpackungseinheit nur eine der Helligkeitsgruppen FR, FS, FT enthalten ist. Um die Liefersicherheit zu gewährleisten, können einzelne Helligkeitsgruppen nicht bestellt werden.

Gleiches gilt für die Farben, bei denen Farbortgruppen gemessen und gruppiert werden. Pro Verpackungseinheit wird nur eine Farbortgruppe geliefert. Z.B. LUW JDSH.EC-FRFT-5E8G-1 bedeutet, dass in einer Verpackungseinheit nur eine der Farbortgruppen enthalten ist (siehe Seite 6 für nähere Informationen). LUW JDSH.EC-FRFT-5E8G-1 bedeutet, dass das Bauteil innerhalb der auf Seite 6 spezifizierten Grenzen geliefert wird. Um die Liefersicherheit zu gewährleisten, können einzelne Farbortgruppen nicht bestellt werden.

Gleiches gilt für die LEDs, bei denen die Durchlassspannungsgruppen gemessen und gruppiert werden. Pro Verpackungseinheit wird nur eine Durchlassspannungsgruppe geliefert. Z. B. LUW JDSH.EC-FRFT-5E8G-1 bedeutet, dass nach Durchlassspannungsgruppen gruppiert wird. In einer Verpackungseinheit ist nur eine der Durchlassspannungsgruppen L,M,N enthalten (siehe Seite 5 für nähere Informationen). Um die Liefersicherheit zu gewährleisten, können einzelne Durchlassspannungsgruppen nicht direkt bestellt werden.

**Maximum Ratings****Grenzwerte**

| Parameter<br>Bezeichnung  | Symbol<br>Symbol | Values<br>Werte                    | Unit<br>Einheit |
|---|------------------|------------------------------------|-----------------|
| Operating temperature range<br>Betriebstemperatur   | $T_{op}$         | -40 ... 85                         | °C              |
| Storage temperature range<br>Lagertemperatur  | $T_{stg}$        | -40 ... 100                        | °C              |
| Junction temperature<br>Sperrschichttemperatur  | $T_j$            | 110                                | °C              |
| Forward current<br>Durchlassstrom<br>( $T_S = 25\text{ °C}$ )                                   | $I_F$            | 180                                | mA              |
| Surge current<br>Stoßstrom<br>( $t \leq 10\ \mu\text{s}$ ; $D = 0.005$ ; $T_S = 25\text{ °C}$ ) | $I_{FM}$         | 300                                | mA              |
| Reverse voltage<br>Sperrspannung<br>( $T_S = 25\text{ °C}$ )                                    | $V_R$            | not designed for reverse operation | V               |

Characteristics ( $T_S = 25\text{ °C}$ ,  $I_F = 120\text{ mA}$ )

## Kennwerte

| Parameter<br>Bezeichnung  | Symbol<br>Symbol   | Values<br>Werte                    | Unit<br>Einheit |
|---|--|------------------------------------|-----------------|
| Viewing angle at 50 % $I_V$<br>Abstrahlwinkel bei 50 % $I_V$  | (typ.)<br>$2\varphi$   | 120                                | °               |
| Forward voltage <sup>2) page 20</sup><br>Durchlassspannung <sup>2) Seite 20</sup>   | (min.)<br>$V_F$<br>(typ.)<br>$V_F$<br>(max.)<br>$V_F$        | 2.80<br>3.20<br>3.40               | V<br>V<br>V     |
| Reverse current<br>Sperrstrom   | $I_R$  | not designed for reverse operation |                 |
| Real thermal resistance junction /<br>solder point <sup>3) page 20</sup><br>Realer Wärmewiderstand<br>Sperrschicht / Lötpad <sup>3) Seite 20</sup>          | (typ.)<br>$R_{th\,JS\,real}$<br>(max.)<br>$R_{th\,JS\,real}$ | 41<br>64                           | K/W<br>K/W      |
| "Electrical" thermal resistance<br>junction / solder point<br>"Elektrischer" Wärmewiderstand<br>Sperrschicht / Lötpad<br>(with efficiency $\eta_e = 20\%$ ) | (typ.)<br>$R_{th\,JS\,el}$                                   | 33                                 | K/W             |

**Brightness Groups**  
**Helligkeits-Gruppierungsschema**

| <b>Group</b><br><b>Gruppe</b> | <b>Brightness</b> <sup>1) page 20</sup><br><b>Lichtstärke</b> <sup>1) Seite 20</sup><br><b>(min.) <math>I_v</math> [mcd]</b> | <b>Brightness</b> <sup>1) page 20</sup><br><b>Lichtstärke</b> <sup>1) Seite 20</sup><br><b>(max.) <math>I_v</math> [mcd]</b> | <b>Luminous Flux</b> <sup>4) page 20</sup><br><b>Lichtstrom</b> <sup>4) Seite 20</sup><br><b>(typ.) <math>\Phi_v</math> [lm]</b> |
|-------------------------------|--|--|--|
| FQ                            | 12100  | 13000  | 37600  |
| FR                            | 13000  | 14000  | 40500  |
| FS                            | 14000  | 15000  | 43500  |
| FT                            | 15000  | 16400  | 47100  |

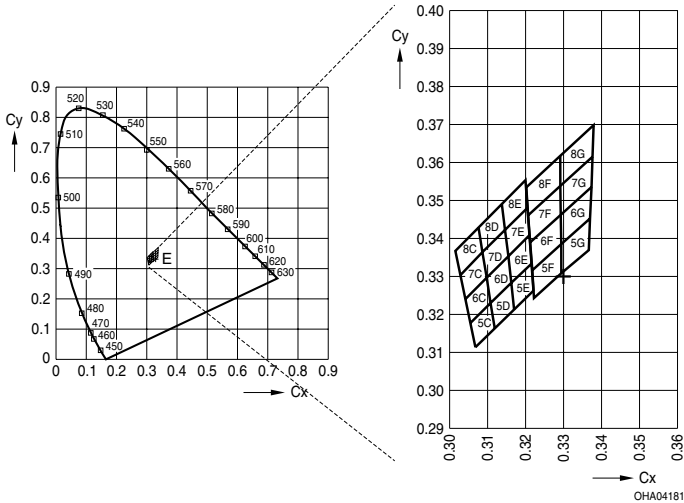
*Note:* The standard shipping format for serial types includes either a lower family group, an upper family group or a grouping of all individual brightness groups of only a few brightness groups. Individual brightness groups cannot be ordered.

*Anm.:* Die Standardlieferform von Serientypen beinhaltet entweder eine untere Familiengruppe, eine obere Familiengruppe oder eine Sammelgruppe, die aus nur wenigen Helligkeitsgruppen bestehen. Einzelne Helligkeitsgruppen sind nicht bestellbar.

**Forward Voltage Groups** <sup>2) page 20</sup>  
**Durchlassspannungsgruppe** <sup>2) Seite 20</sup>

| <b>Group</b><br><b>Gruppe</b> | <b>(min.) <math>V_F</math> [V]</b> | <b>(max.) <math>V_F</math> [V]</b> |
|-------------------------------|------------------------------------|------------------------------------|
| L1                            | 2.80                               | 2.90                               |
| L2                            | 2.90                               | 3.00                               |
| M1                            | 3.00                               | 3.10                               |
| M2                            | 3.10                               | 3.20                               |
| N1                            | 3.20                               | 3.30                               |
| N2                            | 3.30                               | 3.40                               |

**Chromaticity coordinate groups** <sup>5) page 20</sup>  
**Farbortgruppen** <sup>5) Seite 20</sup>



**Color Chromaticity Groups** <sup>5) page 20</sup>  
**Farbortgruppen** <sup>5) Seite 20</sup>

| Group Gruppe | Cx     | Cy     | Group Gruppe | Cx     | Cy     | Group Gruppe | Cx     | Cy     |
|--------------|--------|--------|--------------|--------|--------|--------------|--------|--------|
| 5C           | 0.3055 | 0.3177 | 8D           | 0.3076 | 0.3430 | 7F           | 0.3207 | 0.3462 |
|              | 0.3068 | 0.3113 |              | 0.3087 | 0.3363 |              | 0.3212 | 0.3389 |
|              | 0.3108 | 0.3229 |              | 0.3138 | 0.3492 |              | 0.3291 | 0.3539 |
|              | 0.3119 | 0.3162 |              | 0.3146 | 0.3422 |              | 0.3292 | 0.3461 |
| 6C           | 0.3041 | 0.3240 | 5E           | 0.3162 | 0.3282 | 8F           | 0.3202 | 0.3535 |
|              | 0.3055 | 0.3177 |              | 0.3170 | 0.3212 |              | 0.3207 | 0.3462 |
|              | 0.3098 | 0.3296 |              | 0.3217 | 0.3335 |              | 0.3291 | 0.3539 |
|              | 0.3108 | 0.3229 |              | 0.3222 | 0.3263 |              | 0.3291 | 0.3617 |
| 7C           | 0.3028 | 0.3304 | 6E           | 0.3154 | 0.3352 | 5G           | 0.3293 | 0.3384 |
|              | 0.3041 | 0.3240 |              | 0.3162 | 0.3282 |              | 0.3294 | 0.3306 |
|              | 0.3087 | 0.3363 |              | 0.3211 | 0.3409 |              | 0.3366 | 0.3369 |
|              | 0.3098 | 0.3296 |              | 0.3217 | 0.3335 |              | 0.3369 | 0.3451 |

| Group Gruppe | Cx     | Cy     | Group Gruppe | Cx     | Cy     | Group Gruppe | Cx     | Cy     |
|--------------|--------|--------|--------------|--------|--------|--------------|--------|--------|
| 8C           | 0.3015 | 0.3368 | 7E           | 0.3146 | 0.3422 | 6G           | 0.3292 | 0.3461 |
|              | 0.3028 | 0.3304 |              | 0.3154 | 0.3352 |              | 0.3293 | 0.3384 |
|              | 0.3076 | 0.3430 |              | 0.3206 | 0.3482 |              | 0.3369 | 0.3451 |
|              | 0.3087 | 0.3363 |              | 0.3211 | 0.3409 |              | 0.3373 | 0.3534 |
| 5D           | 0.3108 | 0.3229 | 8E           | 0.3138 | 0.3492 | 7G           | 0.3291 | 0.3539 |
|              | 0.3119 | 0.3162 |              | 0.3146 | 0.3422 |              | 0.3292 | 0.3461 |
|              | 0.3162 | 0.3282 |              | 0.3201 | 0.3555 |              | 0.3373 | 0.3534 |
|              | 0.3170 | 0.3212 |              | 0.3206 | 0.3482 |              | 0.3376 | 0.3616 |
| 6D           | 0.3098 | 0.3296 | 5F           | 0.3217 | 0.3316 | 8G           | 0.3291 | 0.3539 |
|              | 0.3108 | 0.3229 |              | 0.3222 | 0.3243 |              | 0.3291 | 0.3617 |
|              | 0.3154 | 0.3352 |              | 0.3293 | 0.3384 |              | 0.3376 | 0.3616 |
|              | 0.3162 | 0.3282 |              | 0.3294 | 0.3306 |              | 0.3379 | 0.3698 |
| 7D           | 0.3087 | 0.3363 | 6F           | 0.3212 | 0.3389 |              |        |        |
|              | 0.3098 | 0.3296 |              | 0.3217 | 0.3316 |              |        |        |
|              | 0.3146 | 0.3422 |              | 0.3292 | 0.3461 |              |        |        |
|              | 0.3154 | 0.3352 |              | 0.3293 | 0.3384 |              |        |        |

**Group Name on Label****Gruppenbezeichnung auf Etikett**

Example: EU-5G-L

Beispiel: EU-5G-L

| Brightness Group<br>Helligkeitsgruppe | Chromaticity Coordinate Group<br>Farbortgruppe | Forward Voltage Group<br>Durchlassspannungsgruppe |
|---------------------------------------|--|---|
| EU                                    | 5G   | L   |

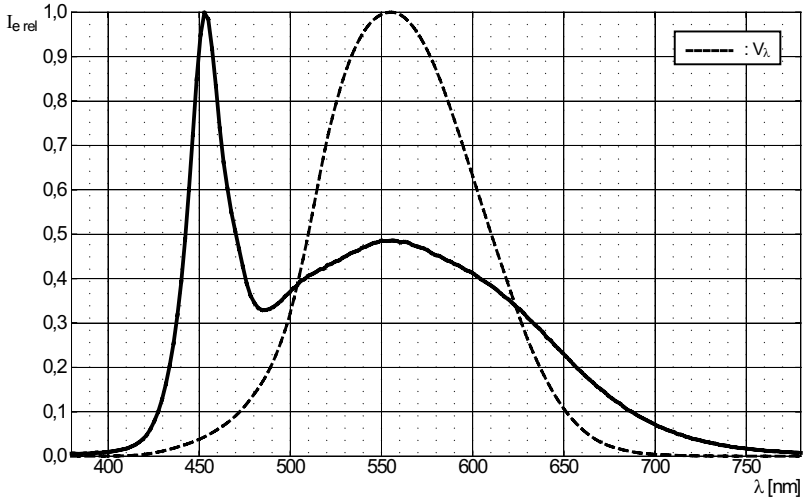
Note: No packing unit / tape ever contains more than one group for each selection.

Anm.: In einer Verpackungseinheit / Gurt ist immer nur eine Gruppe für jede Selektion enthalten.

**Relative Spectral Emission -  $V(\lambda) =$  Standard eye response curve** <sup>4) page 20, 1) page 20</sup>

**Relative spektrale Emission -  $V(\lambda) =$  spektrale Augenempfindlichkeit** <sup>4) Seite 20, 1) Seite 20</sup>

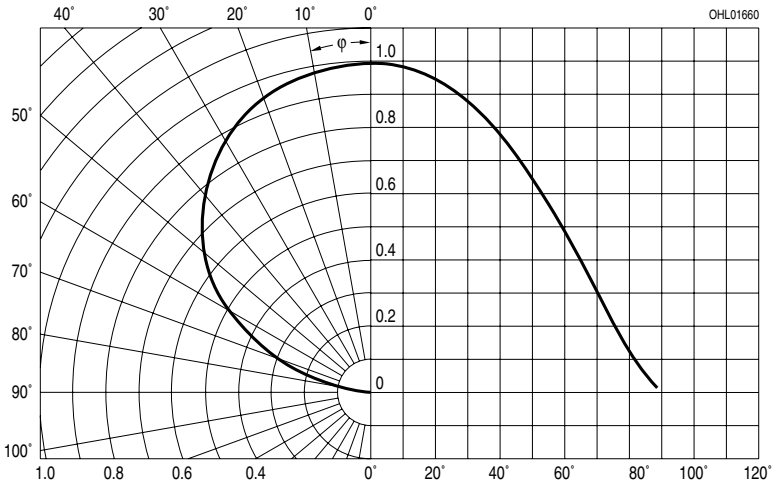
$I_{e,rel} = f(\lambda)$ ;  $T_S = 25\text{ °C}$ ;  $I_F = 120\text{ mA}$



**Radiation Characteristics** <sup>4) page 20</sup>

**Abstrahlcharakteristik** <sup>4) Seite 20</sup>

$I_{rel} = f(\varphi)$ ;  $T_S = 25\text{ °C}$

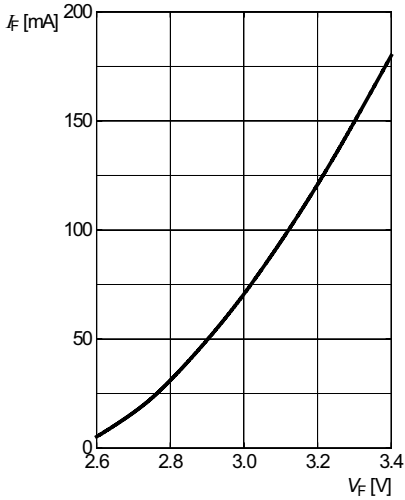




**Forward Current** <sup>4) page 20</sup>

**Durchlassstrom** <sup>4) Seite 20</sup>

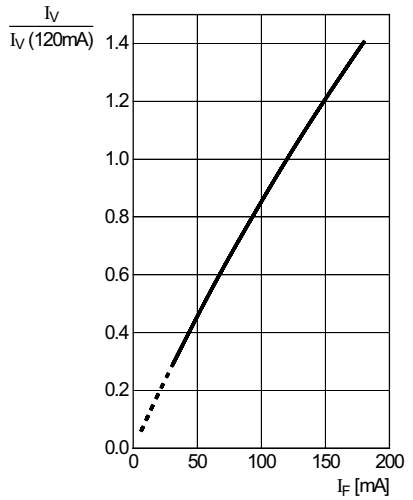
$I_F = f(V_F); T_S = 25\text{ }^\circ\text{C}$



**Relative Luminous Intensity** <sup>4) page 20</sup>

**Relative Lichtstärke** <sup>4) Seite 20</sup>

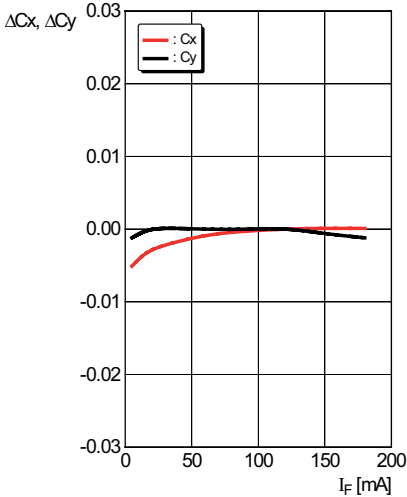
$I_V/I_V(120\text{ mA}) = f(I_F); T_S = 25\text{ }^\circ\text{C}$



**Chromaticity Coordinate Shift** <sup>4) page 20</sup>

**Farbortverschiebung** <sup>4) Seite 20</sup>

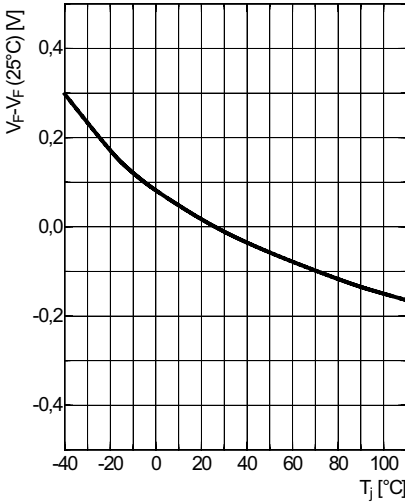
$\Delta Cx, \Delta Cy = f(I_F); T_S = 25\text{ }^\circ\text{C}$



**Relative Forward Voltage** <sup>4) page 20</sup>

**Relative Vorwärtsspannung** <sup>4) Seite 20</sup>

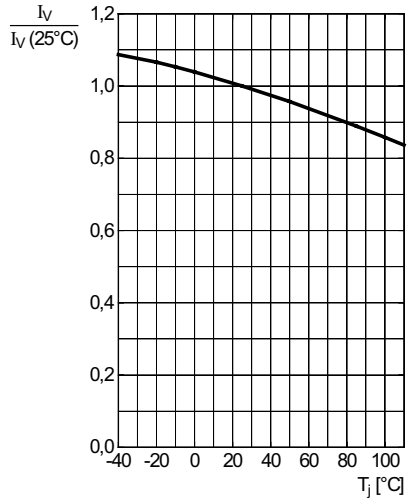
$\Delta V_F = V_F - V_F(25^\circ\text{C}) = f(T_j); I_F = 120 \text{ mA}$



**Relative Luminous Intensity** <sup>4) page 20</sup>

**Relative Lichtstärke** <sup>4) Seite 20</sup>

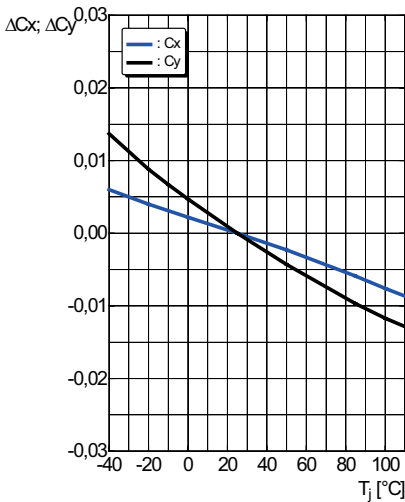
$I_V/I_V(25^\circ\text{C}) = f(T_j); I_F = 120\text{mA}$



**Chromaticity Coordinate Shift** <sup>4) page 20</sup>

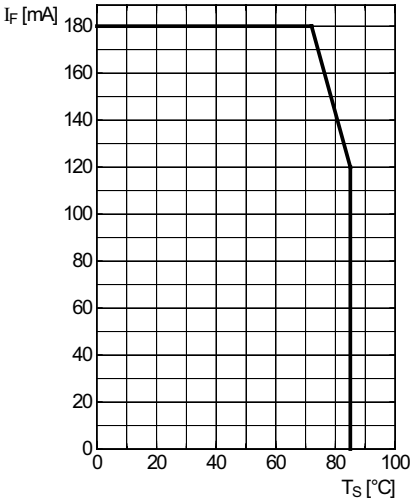
**Farbortverschiebung** <sup>4) Seite 20</sup>

$\Delta C_x, \Delta C_y = f(T_j); I_F = 120 \text{ mA}$



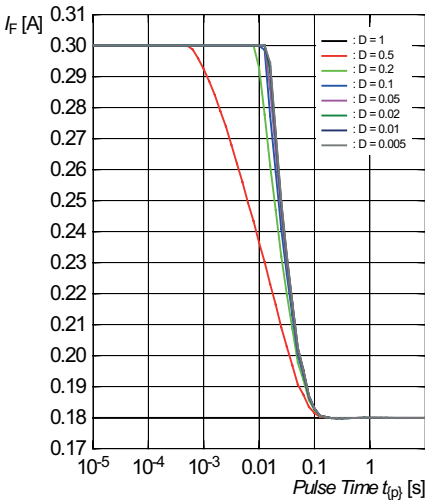
**Max. Permissible Forward Current**  
**Maximal zulässiger Durchlassstrom**

$I_F = f(T)$



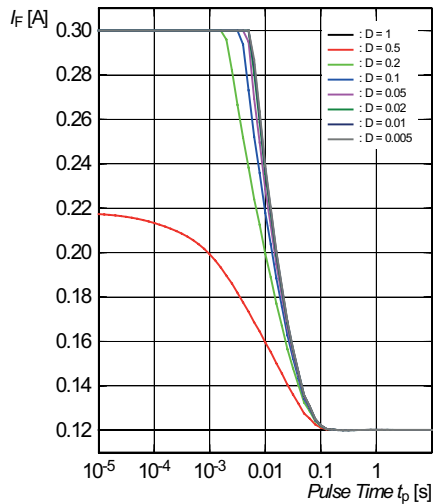
**Permissible Pulse Handling Capability**  
**Zulässige Impulsbelastbarkeit  $I_F = f(t_p)$**

Duty cycle D = parameter,  $T_s = 25\text{ °C}$

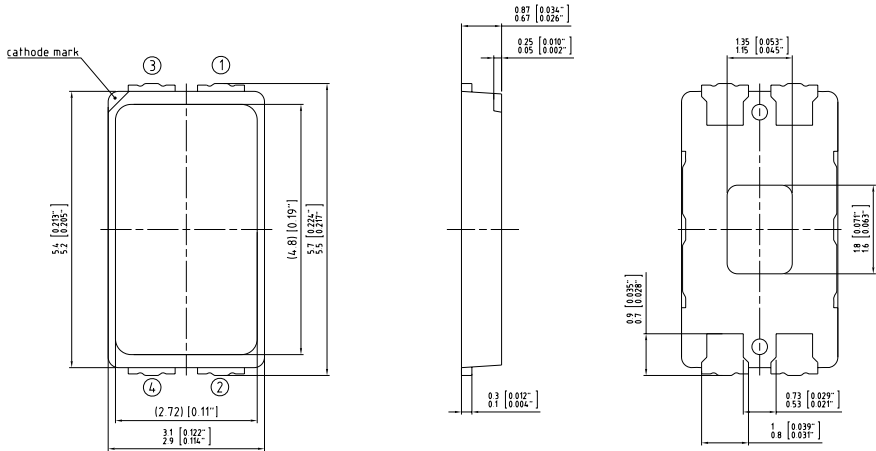


**Permissible Pulse Handling Capability**  
**Zulässige Impulsbelastbarkeit  $I_F = f(t_p)$**

Duty cycle D = parameter,  $T_s = 85\text{ °C}$



Package Outline <sup>6)</sup> page 20  
 Maßzeichnung <sup>6)</sup> Seite 20



C63062-A4-109-A1...-01

**Approximate Weight:**

35 mg

**Gewicht:**

35 mg

**Function:**

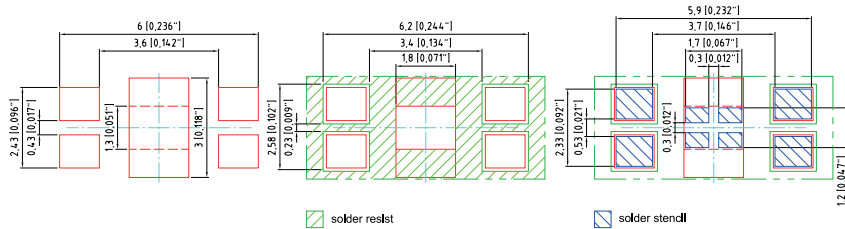
P2 and thermal pad: Anode; P3: Cathode; P1&P4 not connected

**Funktion:**

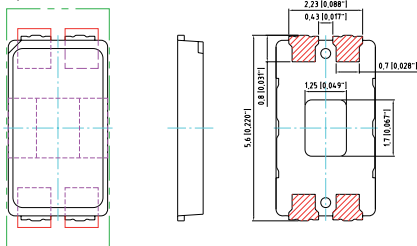
P2 and Wärmeleitpad: Anode; P3: Kathode; P1&P4 nicht verbunden

Recommended Solder Pad <sup>6)</sup> page 20  
 Empfohlenes Lötpadesign <sup>6)</sup> Seite 20

Reflow soldering  
 Reflow Löten



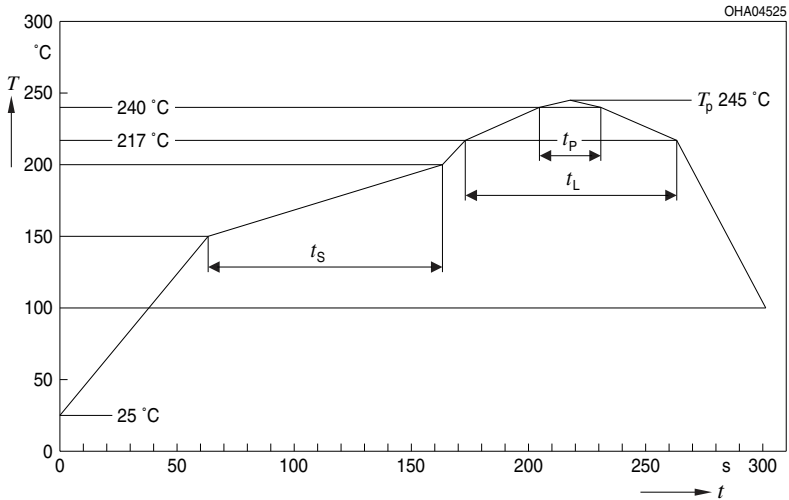
Component Location on Pad



E062 3010 88-01

**Reflow Soldering Profile****Reflow Lötprofil**

Preconditioning: JEDEC Level 3 acc. to JEDEC S-STD-020-D



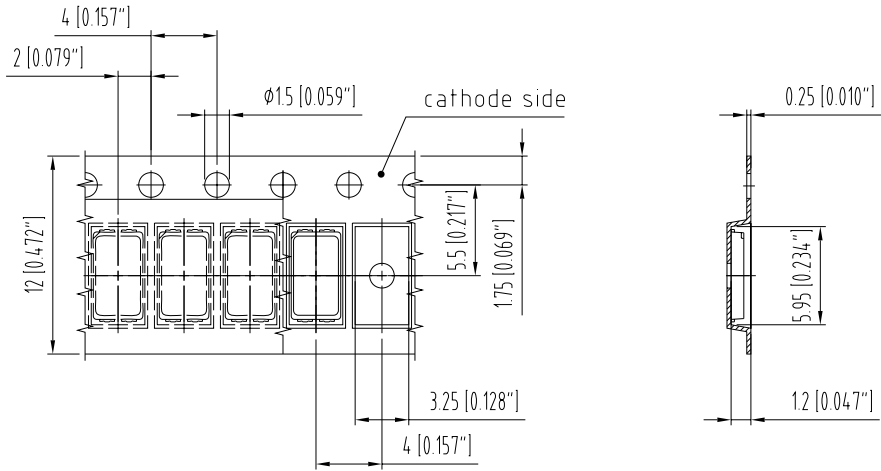
OHA04612

| Profil-Charakteristik<br>Profile Feature  | Symbol<br>Symbol | Pb-Free (SnAgCu) Assembly |                |         | Einheit<br>Unit |
|---|------------------|---------------------------|----------------|---------|-----------------|
|   |                  | Minimum                   | Recommendation | Maximum |                 |
| Ramp-up Rate to Preheat*)<br>$25\text{ °C} \leq T \leq 150\text{ °C}$             |                  |                           | 2              | 3       | K/s             |
| Time from $T_{Smin}$ to $T_{Smax}$<br>$150\text{ °C} \leq T_S \leq 200\text{ °C}$ | $t_S$            | 60                        | 100            | 120     | s               |
| Ramp-up Rate to Peak*)<br>$T_{Smax} \leq T \leq T_P$                              |                  |                           | 2              | 3       | K/s             |
| Liquidus Temperature  | $T_L$            | 217                       |                |         | °C              |
| Time above Liquidus temperature   | $t_L$            |                           | 80             | 100     | s               |
| Time<br>$25\text{ °C} \leq T \leq T_P$  |                  |                           |                | 480     | s               |
| Peak Temperature  | $T_P$            |                           | 245            | 260     | °C              |
| Time within 5 °C of the specified peak<br>temperature $T_P - 5\text{ K}$          | $t_p$            | 10                        | 20             | 30      | s               |
| Ramp-down Rate*)<br>$T_P \leq T \leq 100\text{ °C}$                               |                  |                           | 3              | 6       | K/s             |

All temperatures refer to the center of the package, measured on the top of the component

\* slope calculation  $\Delta T/\Delta t$ :  $\Delta t$  max. 5 s; fulfillment for the whole T-range

Method of Taping <sup>6)</sup> page 20  
Gurtung <sup>6)</sup> Seite 20

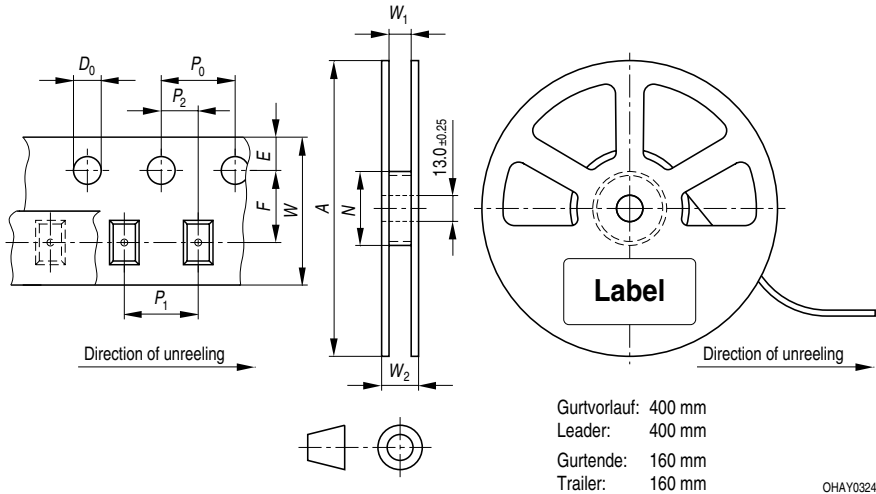


C63062-A4109-B1-01

### Tape and Reel

#### Gurtverpackung

12 mm tape with 2000 pcs. on  $\varnothing$  180 mm reel



#### Tape dimensions in mm (inch)

| W            | P <sub>0</sub>             | P <sub>1</sub>   | P <sub>2</sub>              | D <sub>0</sub>               | E                             | F                             |
|--------------|----------------------------|--|-----------------------------|------------------------------|-------------------------------|-------------------------------|
| 12 +0.3/-0.1 | 4 ± 0.1<br>(0.157 ± 0.004) | 4 ± 0.1<br>(0.157 ± 0.004)<br>or<br>8 ± 0.1<br>(0.315 ± 0.004) | 2 ± 0.05<br>(0.079 ± 0.002) | 1.5 ± 0.1<br>(0.059 ± 0.004) | 1.75 ± 0.1<br>(0.069 ± 0.004) | 5.5 ± 0.05<br>(0.217 ± 0.002) |

#### Reel dimensions in mm (inch)

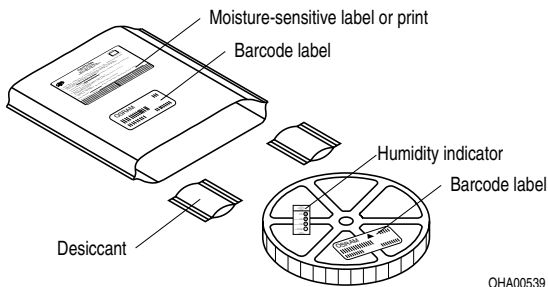
| A       | W          | N <sub>min</sub> | W <sub>1</sub>           | W <sub>2max</sub> |
|---------|------------|------------------|--------------------------|-------------------|
| 180 (7) | 12 (0.472) | 60 (2.362)       | 12.4 + 2 (0.488 + 0.079) | 18.4 (0.724)      |



## Barcode-Product-Label (BPL) Barcode-Produkt-Etikett (BPL)



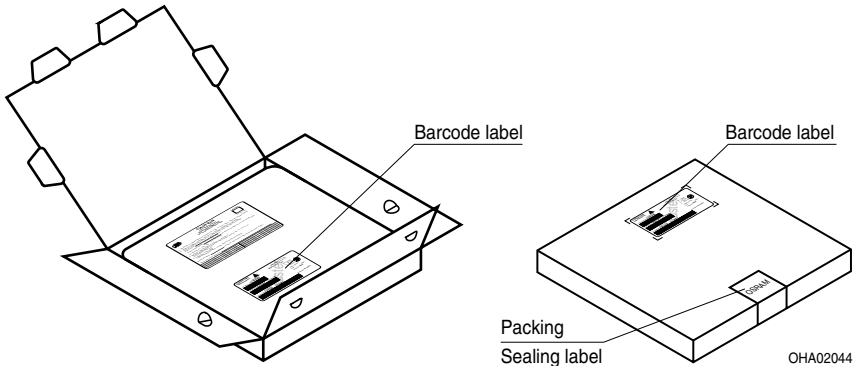
## Dry Packing Process and Materials Trockenverpackung und Materialien



**Note:** Moisture-sensitive product is packed in a dry bag containing desiccant and a humidity card. Regarding dry pack you will find further information in the internet and in the Short Form Catalog in chapter "Tape and Reel" under the topic "Dry Pack". Here you will also find the normative references like JEDEC.

**Anm.:** Feuchteempfindliche Produkte sind verpackt in einem Trockenbeutel zusammen mit einem Trockenmittel und einer Feuchteindikatorkarte. Bezüglich Trockenverpackung finden Sie weitere Hinweise im Internet und in unserem Short Form Catalog im Kapitel "Gurtung und Verpackung" unter dem Punkt "Trockenverpackung". Hier sind Normenbezüge, unter anderem ein Auszug der JEDEC-Norm, enthalten.

## Transportation Packing and Materials Kartonverpackung und Materialien



Dimensions of transportation box in mm (inch)

| Width / Breite         | Length / Länge         | Height / Höhe        |
|------------------------|------------------------|----------------------|
| 195 ±5 (7,677 ±0,1968) | 195 ±5 (7,677 ±0,1968) | 30 ±5 (1,181 ±0,196) |

### Safety Advice

The evaluation of eye safety occurs according to the standard IEC 62471:2006 ("photobiological safety of lamps and lamp systems"). Within the risk grouping system of this CIE standard, the LED specified in this data sheet fall into the class Low risk (exposure time 100s). Under real circumstances (for exposure time, eye pupils, observation distance), it is assumed that no endangerment to the eye exists from these devices. As a matter of principle, however, it should be mentioned that intense light sources have a high secondary exposure potential due to their blinding effect. As is also true when viewing other bright light sources (e.g. headlights), temporary reduction in visual acuity and afterimages can occur, leading to irritation, annoyance, visual impairment, and even accidents, depending on the situation.

### Sicherheits Hinweise

Die Bewertung der Augensicherheit erfolgt nach dem Standard IEC 62471:2006 ("photobiological safety of lamps and lamp systems"). Im Risikogruppensystem dieser CIE- Norm erfüllen die in diesem Datenblatt angegebenen LEDs folgende Gruppenanforderung - Low risk (Expositionsdauer 100s). Unter realen Umständen (für Expositionsdauer, Augenpupille, Betrachtungsabstand) geht damit von diesen Bauelementen keinerlei Augengefährdung aus. Grundsätzlich sollte jedoch erwähnt werden, dass intensive Lichtquellen durch ihre Blendwirkung ein hohes sekundäres Gefahrenpotenzial besitzen. Nach einem Blick in eine helle Lichtquelle (z.B. Autoscheinwerfer), kann ein temporär eingeschränktes Sehvermögen oder auch Nachbilder zu Irritationen, Belästigungen, Beeinträchtigungen oder sogar Unfällen führen.

**Date of change:**

Revision Date: 2012-02-15

| Version | Subjects          | Date of change |
|---------|-------------------|----------------|
| 2.0     | OS-PCN-2012-006-A | 2012-02-15     |
| 1.1     | updated layout    |                |
| 1.0     | new release       |                |

**Disclaimer****Attention please!**

The information describes the type of component and shall not be considered as assured characteristics.

Terms of delivery and rights to change design reserved. Due to technical requirements components may contain dangerous substances.

For information on the types in question please contact our Sales Organization.

If printed or downloaded, please find the latest version in the Internet.

**Packing**

Please use the recycling operators known to you. We can also help you – get in touch with your nearest sales office.

By agreement we will take packing material back, if it is sorted. You must bear the costs of transport. For packing material that is returned to us unsorted or which we are not obliged to accept, we shall have to invoice you for any costs incurred.

**Components used in life-support devices or systems must be expressly authorized for such purpose!**

Critical components\* may only be used in life-support devices\*\* or systems with the express written approval of OSRAM OS.

\*) A critical component is a component used in a life-support device or system whose failure can reasonably be expected to cause the failure of that life-support device or system, or to affect its safety or the effectiveness of that device or system.

\*\*) Life support devices or systems are intended(a) to be implanted in the human body, or(b) to support and/or maintain and sustain human life. If they fail, it is reasonable to assume that the health and the life of the user may be endangered.

**Disclaimer****Bitte beachten!**

Lieferbedingungen und Änderungen im Design vorbehalten. Aufgrund technischer Anforderungen können die Bauteile Gefahrstoffe enthalten. Für weitere Informationen zu gewünschten Bauteilen, wenden Sie sich bitte an unseren Vertrieb. Falls Sie diese Datenblatt ausgedruckt oder heruntergeladen haben, finden Sie die aktuellste Version im Internet.

**Verpackung**

Benutzen Sie bitte die Ihnen bekannten Recyclingwege. Wenn diese nicht bekannt sein sollten, wenden Sie sich bitte an das nächstgelegene Vertriebsbüro. Wir nehmen das Verpackungsmaterial zurück, falls dies vereinbart wurde und das Material sortiert ist. Sie tragen die Transportkosten. Für Verpackungsmaterial, das unsortiert an uns zurückgeschickt wird oder das wir nicht annehmen müssen, stellen wir Ihnen die anfallenden Kosten in Rechnung.

**Bauteile, die in lebenserhaltenden Apparaten und Systemen eingesetzt werden, müssen für diese Zwecke ausdrücklich zugelassen sein!**

Kritische Bauteile\* dürfen in lebenserhaltenden Apparaten und Systemen nur dann eingesetzt werden, wenn ein schriftliches Einverständnis von OSRAM OS vorliegt.

\*) Ein kritisches Bauteil ist ein Bauteil, das in lebenserhaltenden Apparaten oder Systemen eingesetzt wird und dessen Defekt voraussichtlich zu einer Fehlfunktion dieses lebenserhaltenden Apparates oder Systems führen wird oder die Scherheit oder Effektivität dieses Apparates oder Systems beeinträchtigt.

\*\*) Lebenserhaltende Apparate oder Systeme sind für (a) die Implantierung in den menschlichen Körper oder (b) für die Lebenserhaltung bestimmt. Falls Sie versagen, kann davon ausgegangen werden, dass die Gesundheit und das Leben des Patienten in Gefahr ist.

**Glossary**

- 1) **Brightness:** Brightness groups are tested at a current pulse duration of 25 ms and a tolerance of  $\pm 11\%$ .
- 2) **Forward Voltage:** Forward voltages are tested at a current pulse duration of 1 ms and a tolerance of  $\pm 0.1$  V.
- 3) **Thermal Resistance:** Rth max based on statistic values (6 $\sigma$ )
- 4) **Typical Values:** Due to the special conditions of the manufacturing processes of LED, the typical data or calculated correlations of technical parameters can only reflect statistical figures. These do not necessarily correspond to the actual parameters of each single product, which could differ from the typical data and calculated correlations or the typical characteristic line. If requested, e.g. because of technical improvements, these typ. data will be changed without any further notice.
- 5) **Chromaticity coordinate groups:**  
Chromaticity coordinate groups are tested at a current pulse duration of 25 ms and a tolerance of  $\pm 0.01$ .
- 6) **Tolerance of Measure:** Dimensions are specified as follows: mm (inch).

**Glossar**

- 1) **Helligkeit:** Helligkeitswerte werden mit einer Stromeinprägedauer von 25 ms und einer Genauigkeit von  $\pm 11\%$  ermittelt.
- 2) **Durchlassspannung:** Spannungswerte werden mit einer Stromeinprägedauer von 1 ms und einer Genauigkeit von  $\pm 0,1$  V ermittelt.
- 3) **Wärmewiderstand:** Rth max basiert auf statistischen Werten (6 $\sigma$ )
- 4) **Typische Werte:** Wegen der besonderen Prozessbedingungen bei der Herstellung von LED können typische oder abgeleitete technische Parameter nur aufgrund statistischer Werte wiedergegeben werden. Diese stimmen nicht notwendigerweise mit den Werten jedes einzelnen Produktes überein, dessen Werte sich von typischen und abgeleiteten Werten oder typischen Kennlinien unterscheiden können. Falls erforderlich, z.B. aufgrund technischer Verbesserungen, werden diese typischen Werte ohne weitere Ankündigung geändert.
- 5) **Farbortgruppen:** Farbortgruppen werden mit einer Stromeinprägedauer von 25 ms und einer Genauigkeit von  $\pm 0,01$  ermittelt
- 6) **Maßtoleranz:** Maße werden wie folgt angegeben: mm (inch).

Published by OSRAM Opto Semiconductors GmbH  
Leibnizstraße 4, D-93055 Regensburg  
www.osram-os.com © All Rights Reserved.

HS and China RoHS compliant product



符合欧盟 RoHS 指令的要求；

国的相关法规和标准，不含有毒有害物质或元素。