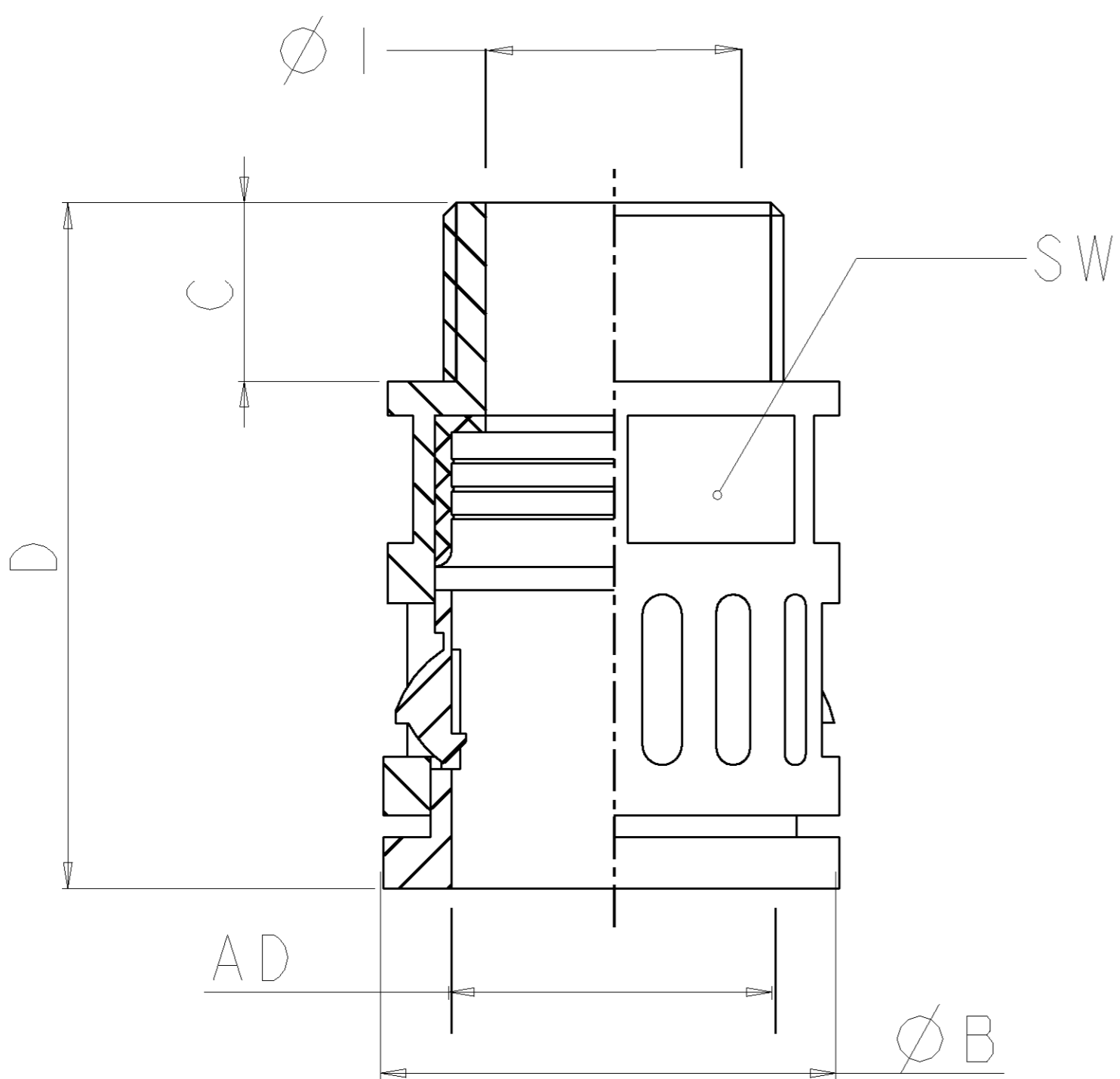


THIS DRAWING IS UNPUBLISHED. VERTRAULICHE UNVERÖFFENTLICHTE ZEICHNUNG. RELEASED FOR PUBLICATION FREI FUER VERÖFFENTLICHUNG. 04.OCT 98. MATED WITH: PASSEND ZU: BY TYCO ELECTRONICS CORPORATION. ALL RIGHTS RESERVED. ALLE RECHTE VORBEHALTEN. COPYRIGHT

LOC	DIST	REVISIONS					
FT		P	LTR	DESCRIPTION	DATE	DWN	APVD
PROJEKT NR.: E97-52579		A		New Drawing	21AUG97	K.L.	G.F.
		AI		TOLERANCE CHANGED	15JUN98	K.L.	G.F.
		B		REVISED PER 063B-0674-00	20MAR2002	EZ	SH



- ① Material: PA
- ② Color: black
- ③ Unscaled
- ④ DIN 16901-140

- ① Material: PA
- ② Farbe: schwarz
- ③ Unmassstäeblich
- ④ DIN 16901-140

AMP #	TRADE SIZE	THREAD	LENGHT OF THREAD	SMALLEST INNER-Ø	LARGEST OUTER-Ø	TOTAL LENGHT	Hex Width	Packaging Unit	approx. Weight
	Nenn-groesse	Gewinde	Gewinde-laenge	kleinster Innen-Ø	groesster Aussen-Ø	Gesamt-laenge	SchluesSEL-weite	Packungs-groesse	Gewicht
	mm	PG DIN 40430	mm	mm	mm	mm	mm	Stueck Pieces	kg/100p
	AD		C	Ø I	Ø B	D	SW		⑤
969803-1	10	7	10	7	17	32.5	15.5	50	0.35
969803-2	13	9	10	10	20	35	18	50	0.45
969803-3	15.8	11	10	12.5	23	37	21	50	0.6
969803-4	21.2	16	12	17	29.5	43.5	27	50	1
969803-5	28.5	21	12	23.5	37	46	34	25	1.5
969803-6	34.5	29	12	30.5	44	48	40	25	2.2
969803-7	42.5	36	12	36.5	52	50.5	49	25	3.1
969803-8	54.5	48	15	48.5	64	54	60	10	4.5
969803.9	18.5	13.5	11	13.5	25.5	40	24	50	0.8

THIS DRAWING IS A CONTROLLED DOCUMENT FOR TYCO ELECTRONICS CORPORATION IT IS SUBJECT TO CHANGE AND THE CONTROLLING ENGINEERING ORGANIZATION SHOULD BE CONTACTED FOR THE LATEST REVISION. DIESSES ZEICHNUNGSDOKUMENT WIRD DURCH AMP INCORPORATED KONTROLLIERT. AENDERUNGEN, DIE DEM TECHNISCHEN FORTSCHRITT DIENEN, SIND VORBEHALTEN. DEN JEWEILS LETZTGEFALLENEN AENDERUNGSSTAND ERFAHREN SIE AUF ANFRAGE.

DIMENSIONS: MASSE IN HEITEN: mm. TOLERANCES UNLESS OTHERWISE SPECIFIED: ALLGEMEIN TOLERANZEN. 0 PLC ± ④, 1 PLC ± ④, 2 PLC ± ④, 3 PLC ± ④, 4 PLC ± ④. ANGLES/WINKEL ±, FINISH/OBERFLAECHE/FARBE ②.

DWN: K. LAMBERT 21AUG97. CHK: W. BOECK 21AUG97. APVD: G. FELDMELER 21AUG97. NAME: ROG -P BLACK. STRAIGHT CONNECTION CORRUGATED TUBING. GERADE VERSCHRAUBUNG F. WELLSCHLAUCH. PRODUCT SPEC: 108-1696-1. APPLICATION SPEC: 114-18277. WEIGHT: ⑤. CUSTOMER DRAWING / KUNDENZEICHNUNG. SCALE: MASSSTAB ③. SHEET: 3 OF 1. REV: B.

AMP 1471-9 REV 31MAR2000. AMP Deutschland GmbH, D - 63225 Langen.