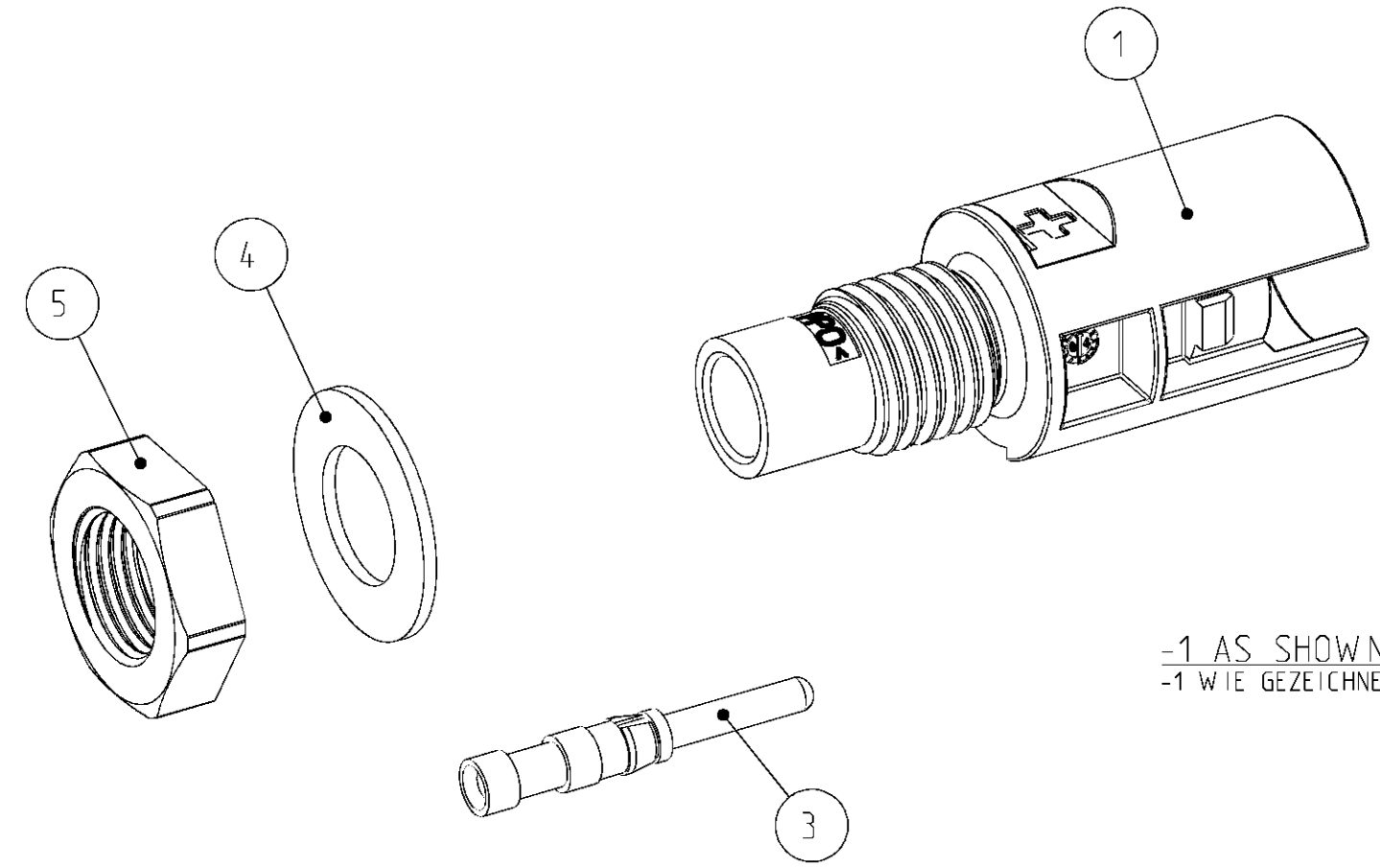


THIS DRAWING IS UNPUBLISHED
 VERTRÄGLICHE UNVERÖFFENTLICHTE ZEICHNUNG
 RELEASED FOR PUBLICATION
 FREI FÜR VERÖFFENTLICHUNG
 ALL RIGHTS RESERVED.
 ALLE RECHTE VORBEHALTEN
 MATED WITH
 PASSEND ZU:

LOC	DIST	REVISIONS ÄNDERUNGEN			DATE	DWN	APVD
A1	-	P	LTR	DESCRIPTION BESCHREIBUNG			
PROJEKT NR.: EGGMNO4034		D3		REVISED PER ECO-11-005150	16MAY11	RK	HMR

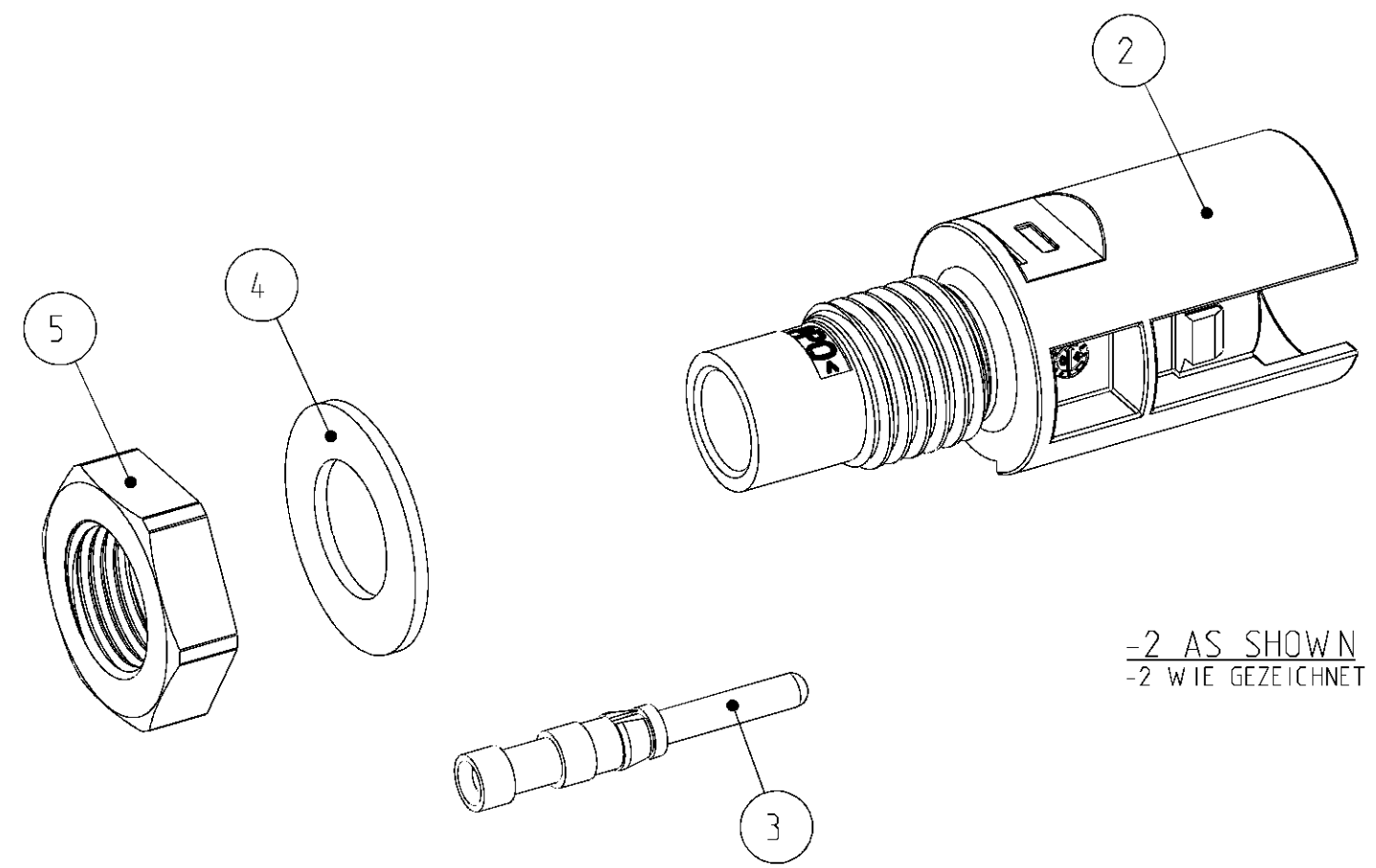


-1 AS SHOWN
 -1 WIE GEZEICHNET

- ① PACKAGING INSTRUCTION: 100 PIECES OF EACH PART PACKAGED IN MINIGRIP BAG (ITEM NO. 6)
- ② PACKAGING INSTRUCTION: 100 PIECES OF EACH PART PACKAGED IN PLASTIC BAG (ITEM NO. 7)
- ③ PACKAGING UNIT: ALL COMPONENTS OF EACH DASH-NUMBER PACKAGED ACCORDING TO ① OR ② PACKAGED IN CORRUGATED SHIPPING BOX
- ④ MINIGRIP BAG (ITEM NO. 6) AND PLASTIC BAG (ITEM NO. 7) NOT SHOWN
- ⑤ ITEM NO. 4, 5, 10 AND 11 ENCLOSE LOOSELY
- ⑥ RECOMMENDED TIGHTENING TORQUE FOR NUT (ITEM NO. 5) WHEN ASSEMBLING AT HOUSING WALL 1.3^{+0.2} Nm
- ⑦ USE ONLY WITH CABLE PN 956299

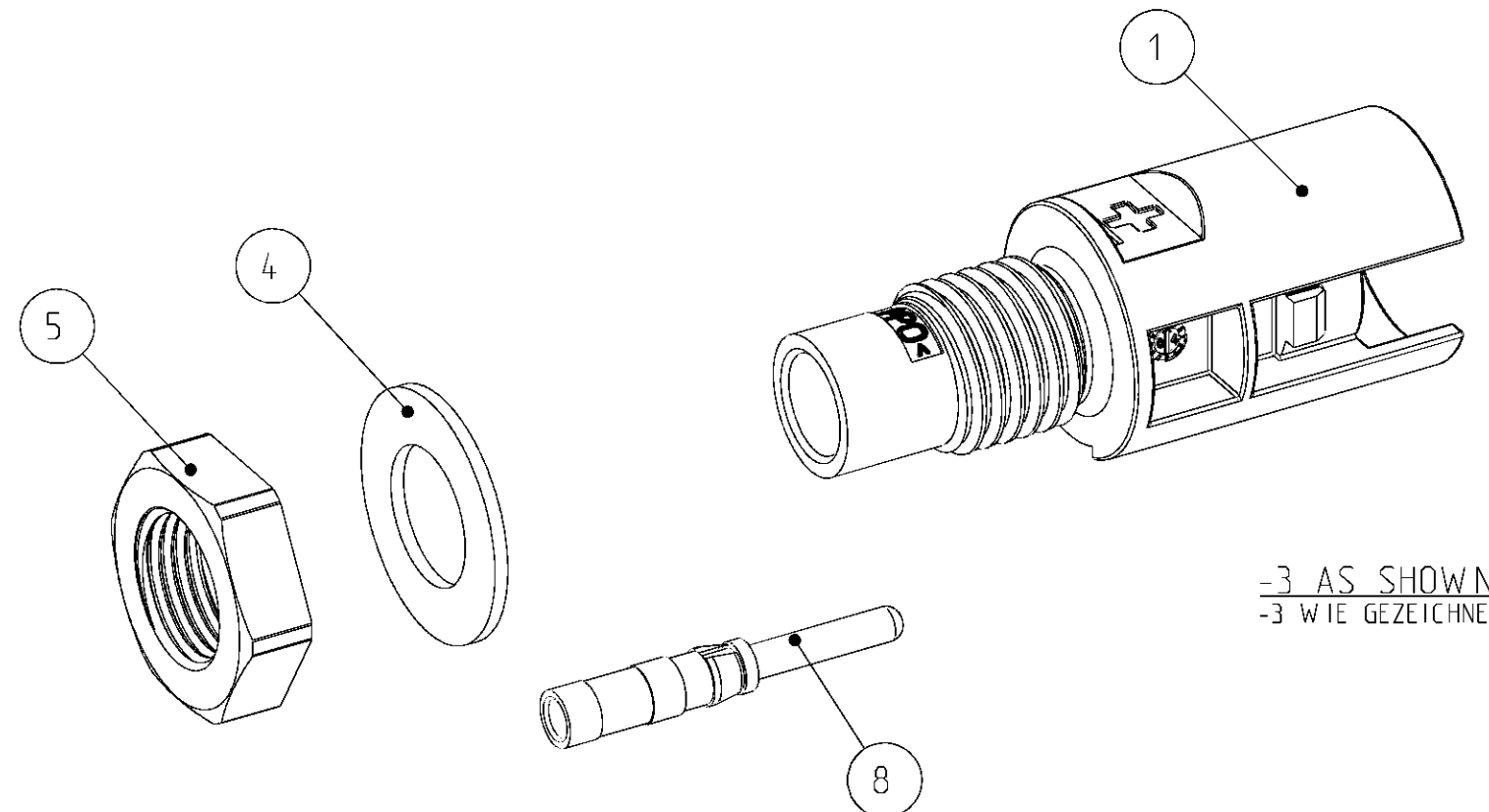
- ① VERPACKUNGSANWEISUNG: 100 STÜCK VON JEDEM TEIL IM MINIGRIP-BEUTEL (POS. 6) VERPACKT
- ② VERPACKUNGSANWEISUNG: 100 STÜCK VON JEDEM TEIL IM KUNSTSTOFF-BEUTEL (POS. 7) VERPACKT
- ③ VERPACKUNGSEINHEIT: ALLE KOMPONENTEN EINER STRICHVARIANTE VERPACKT GEMÄSS ① BZW. ② IM VERSANDKARTON VERPACKT
- ④ MINIGRIP-BEUTEL (POS. 6) UND KUNSTSTOFF-BEUTEL (POS. 7) NICHT DARGESTELLT
- ⑤ POS. 4, 5, 10 UND 11 LOSE BEIGELEGT
- ⑥ EMPFOHLENES ANZUGSDREHMOMENT FÜR BEFESTIGUNGSMUTTER (POS. 5) BEI MONTAGE AN GEHÄUSEWAND 1.3^{+0.2} Nm
- ⑦ NUR MIT KABEL PN 956299 NUTZEN

ORDER-NO. BESTELL-NR.														
③	③	③	③	③	③	③	③	③	③	③	③	③	③	
1-1740210-4	1-1740210-3	1-1740210-2	1-1740210-1	1-1740210-0	1740210-9	1740210-8	1740210-7	1740210-6	1740210-5	1740210-4	1740210-3	1740210-2	1740210-1	
1	-	1	-	1	-	1	-	-	-	-	-	-	-	11
-	1	-	1	-	1	-	1	-	-	-	-	-	-	10
-	-	1	1	-	-	-	-	1	1	-	-	-	-	9
-	-	-	-	1	1	-	-	-	-	1	1	-	-	8
1/100	1/100	1/100	1/100	1/100	1/100	1/100	1/100	1/100	1/100	1/100	1/100	1/100	1/100	7
3/100	3/100	3/100	3/100	3/100	3/100	3/100	3/100	3/100	3/100	3/100	3/100	3/100	3/100	6
1	1	1	1	1	1	1	1	1	1	1	1	1	1	5
-	-	-	-	-	-	-	-	1	1	1	1	1	1	4
-	-	-	-	-	-	1	1	-	-	-	-	1	1	3
1	-	1	-	1	-	1	-	1	-	1	-	1	-	2
-	1	-	1	-	1	-	1	-	1	-	1	-	1	1
QUANTITY STÜCK														
ITEM-NO. POS.														
DESCRIPTION BENENNUNG														
SURFACE OBERFLÄCHE														
MATERIAL														
COLOUR/FARBE														

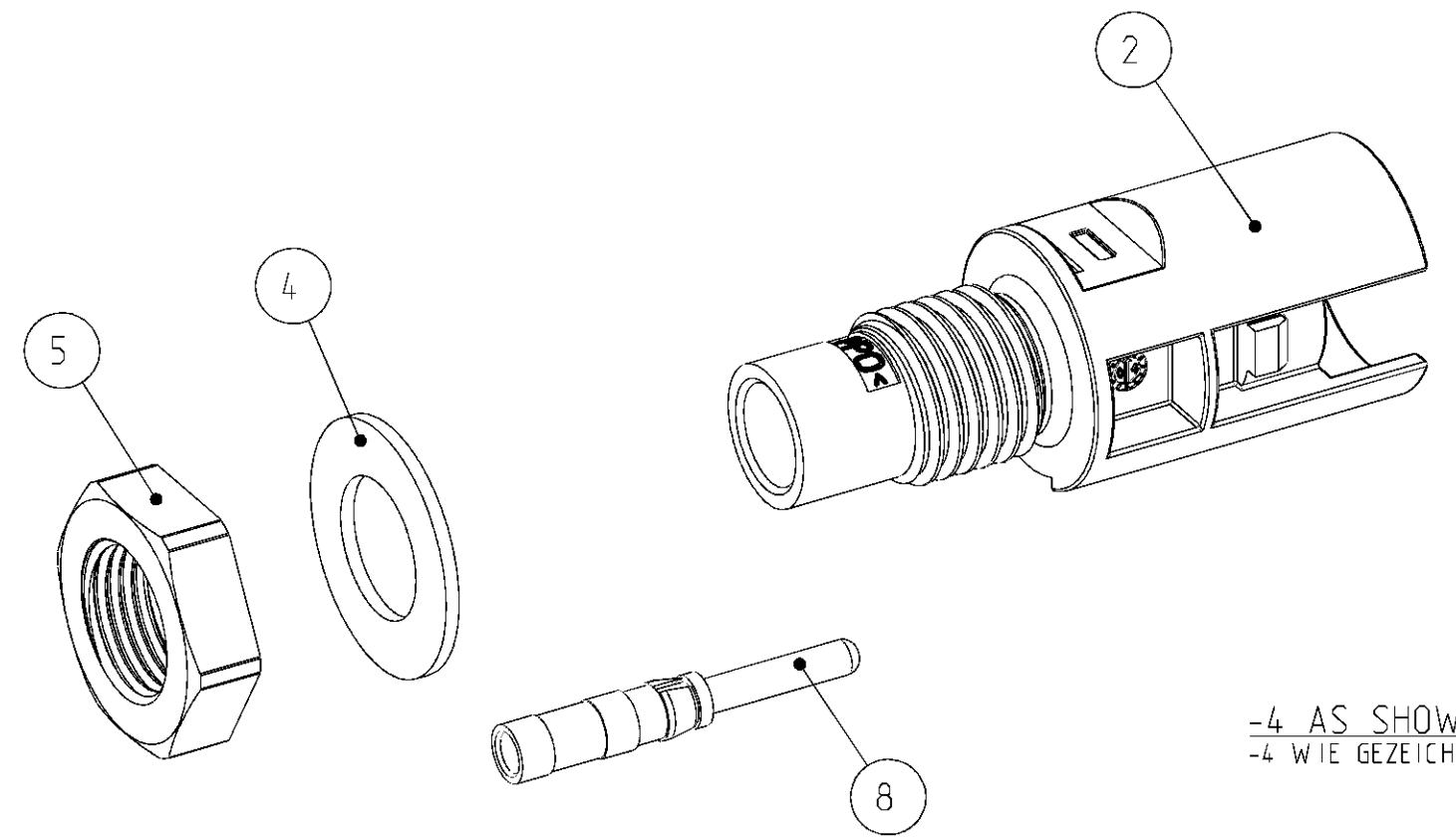


-2 AS SHOWN
 -2 WIE GEZEICHNET

DIMENSIONS: MASSE IN EINHEITEN: (MM)		TOLERANCES UNLESS OTHERWISE SPECIFIED: ALLGEMEINTOLERANZEN		DWN S. HASS 01-JUN-04	 TE Connectivity
MATERIAL		ANGLE/S/WINKEL FINISH/OBERFLÄCHE/FARBE		CHK A. WÖBER 01-JUN-04	
APVD G. FELDMEIER 01-JUN-04		PRODUCT SPEC 108-18701		APVD G. FELDMEIER 01-JUN-04	
APPLICATION SPEC 114-18488		WEIGHT GEWICHT		NAME CONNECTION FOR INVERTED CONVERTER ANSCHLUSS FÜR WECHSELRICHTER	
CUSTOMER DRAWING		SCALE MASSSTAB 2:1		SIZE A2	RESTRICTED TO NUR FÜR
/KUNDENZEICHNUNG		SHEET BLATT 1		OF VON 2	REV D3

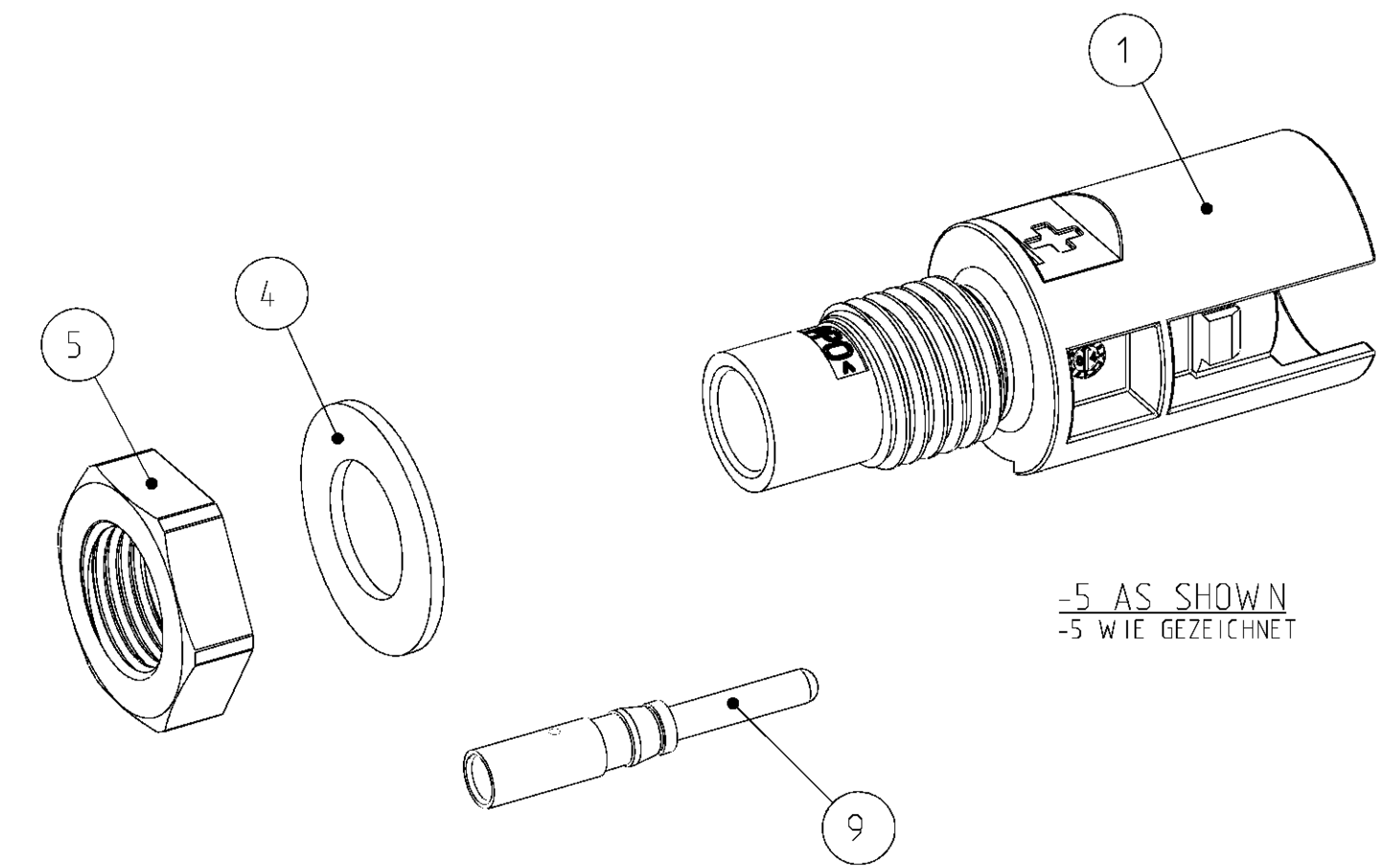


-3 AS SHOWN
-3 WIE GEZEICHNET

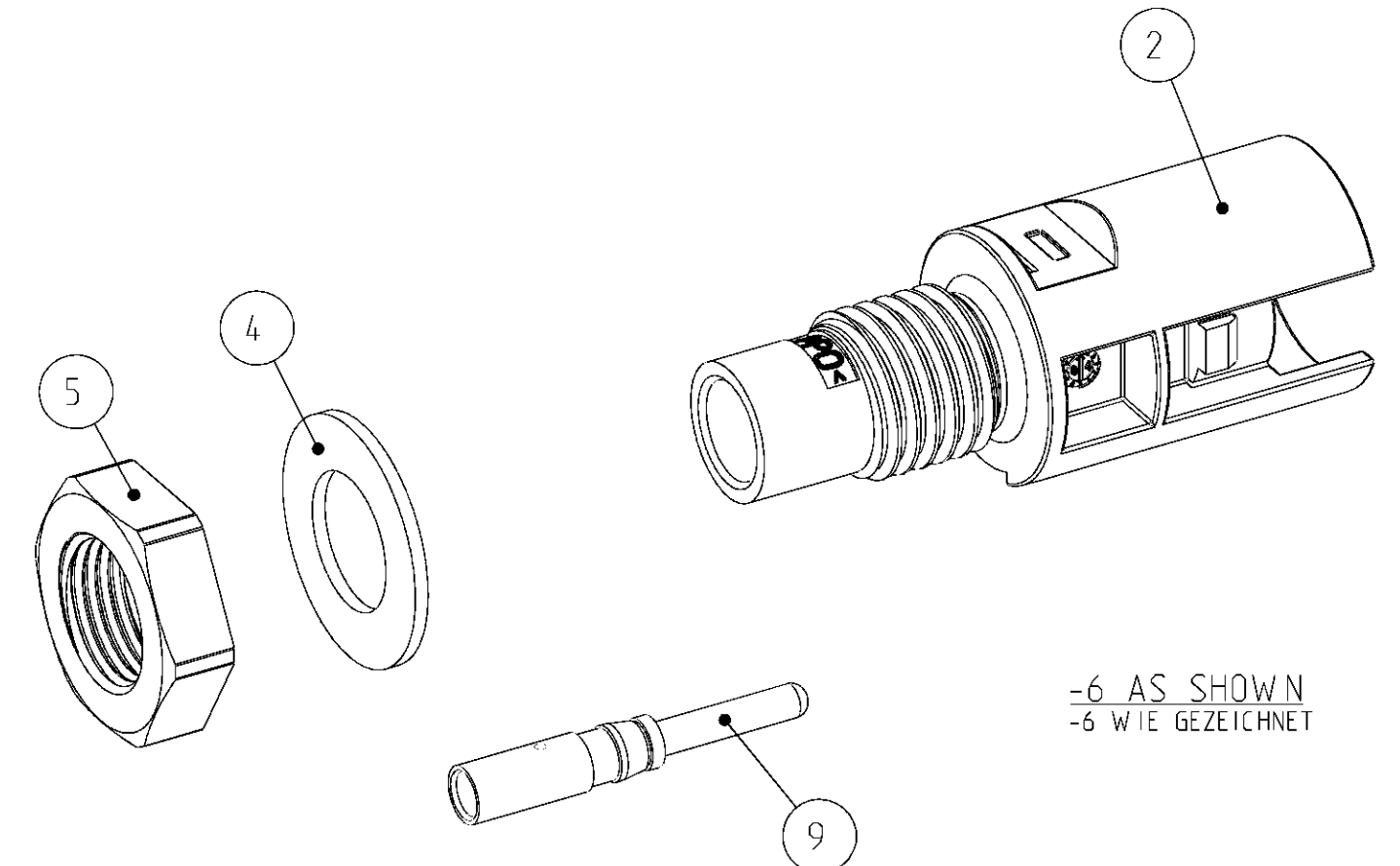


-4 AS SHOWN
-4 WIE GEZEICHNET


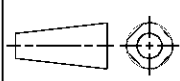
LOC	DIST	REVISIONS					
A1	-	P	LTR	DESCRIPTION	DATE	DWN	APVD
PROJEKT NR.: EGGMN04.034		-	-	SEE SHEET 1	-	-	-



-5 AS SHOWN
-5 WIE GEZEICHNET



-6 AS SHOWN
-6 WIE GEZEICHNET

DIMENSIONS: MASSE IN MM		TOLERANCES UNLESS OTHERWISE SPECIFIED: ALLGEMEINTOLERANZEN		DWN S. HASS 01-JUN-04		 TE Connectivity	
		0 PLC ± 1 PLC ± 2 PLC ± 3 PLC ± 4 PLC ± ANGLES/WINKEL ± FINISH/OBERFLÄCHE/FARBE -		CHK A. WÖBER 01-JUN-04			
MATERIAL		FINISH/OBERFLÄCHE/FARBE		APVD G. FELDMEIER 01-JUN-04		RESTRICTED TO NUR FÜR	
				PRODUCT SPEC PRODUKTSPEZ.		SIZE A2	
				APPLICATION SPEC VERARBEITUNGSSPEZ.		CAGE CODE 00779	
				WEIGHT GEWICHT		DRAWING NO. ZEICHNUNGS-NR. 1740210	
				CUSTOMER DRAWING		SCALE MASSSTAB 2:1	
				/KUNDENZEICHUNG		SHEET BLATT 2 OF 2	
						REV D3	