

注記

- 1 炭合相手: 53244-***17, 53248-***17
- △ キングは全種に付加とする。

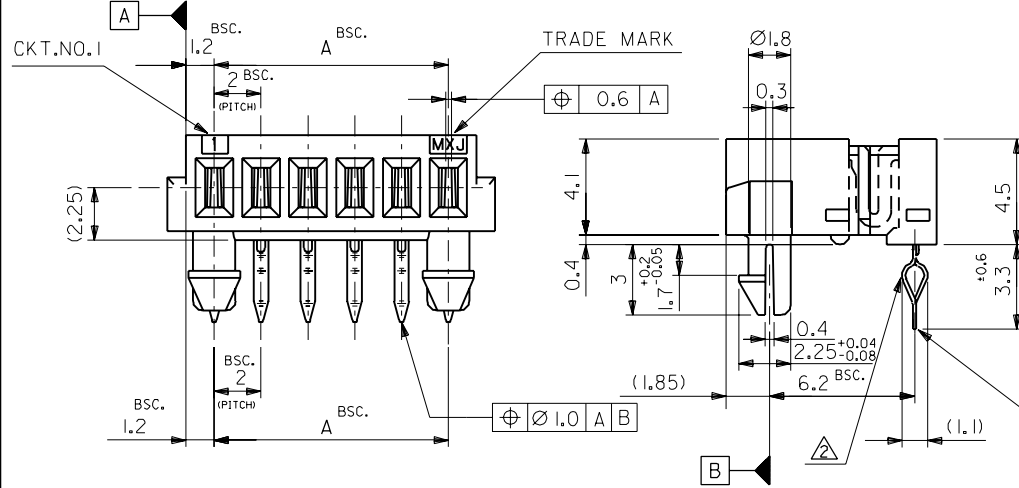
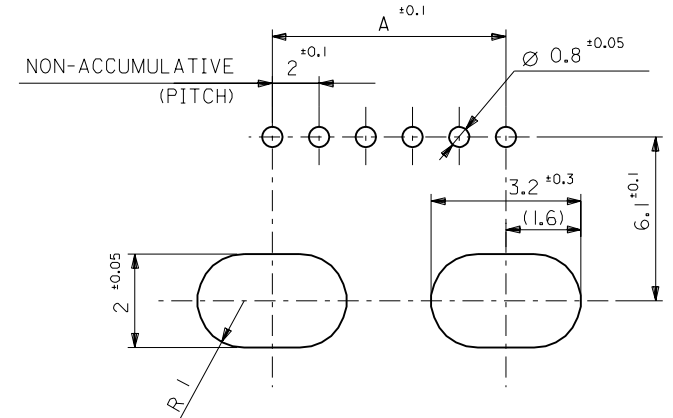
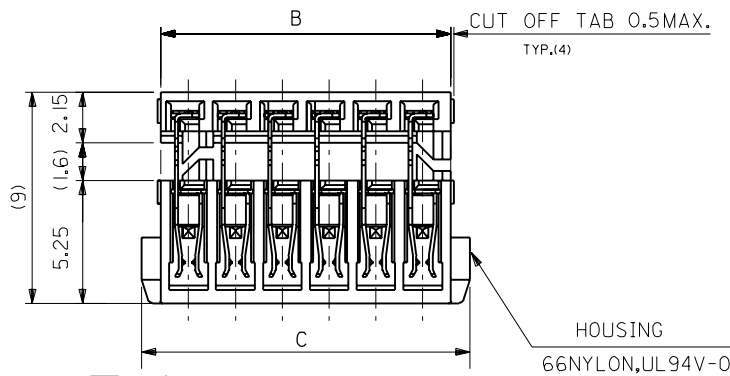
42	40.4	38	52330 - 2017	20
38	36.4	34	- 1817	18
34	32.4	30	- 1617	16
30	28.4	26	- 1417	14
26	24.4	22	- 1217	12
22	20.4	18	- 1017	10
18	16.4	14	- 0817	8
14	12.4	10	- 0617	6
10	8.4	6	52330 - 0417	4
C	B	A	ENG. NO.	CKT.NO.

材料 MATERIAL		図中参照		molex MOLEX-JAPAN CO.,LTD. 日本モレックス株式会社	
C	変更 (J90653)	W.O	'89/8/7	仕上げ FINISH	—//—
B	変更 (J90591)	W.O	'89/7/2	適用電線範囲 WIRE RANGE	—//—
A	変更 (J90466)	W.O	'89/6/7	被覆外径 INS. RANGE	—//—
O	新規作成 (J90318)	W.O	'89/4/20	DR. DATE	M.OOYA '89/4/20
記号 LTR	変更内容 REVISION RECORD	DR. CHK.	日付 DATE	APP'D BY	M.FUKUSHIMA
一般公差 GENERAL TOLERANCES		REVISION RECORD		M.ENOMOTO	
角度 ANGLE		+3°		TITLE 名称	
30以上 OVER		+0.3		2.0 FLOATING B/B CONN.	
10以上 30未満 OVER UNDER		+0.25		HOUSING ASS'Y (DIP.TYPE)	
10未満 UNDER		+0.2		尺度 SCALE	
		REVISION RECORD		—//—	

ENG. NO.
SD- 52330-***17

EDP NO.

DIMENSIONS IN METRIC DO NOT SCALE DRAWING



NOTES.

- 1 MATES WITH : 53244-***17, 53248-***17
- △ SET KINK ALTERNATELY TO ALL CIRCUITS.

42	40.4	38	52330 - 2017	20
38	36.4	34	- 1817	18
34	32.4	30	- 1617	16
30	28.4	26	- 1417	14
26	24.4	22	- 1217	12
22	20.4	18	- 1017	10
18	16.4	14	- 0817	8
14	12.4	10	- 0617	6
10	8.4	6	52330 - 0417	4
C	B	A	ENG. NO.	CKT.NO.

材料 MATERIAL		SEE DRAWING		molex MOLEX-JAPAN CO.,LTD. 日本モレックス株式会社	
仕上げ FINISH		— / —		EDP. NO.	
適用電線範囲 WIRE RANGE		— / —		ENG. NO.	
被覆外径 INS. RANGE		— / —		SD- 52330-***17	
DRAWN BY M.OOYA		CHK'D BY '91/09/02 M.FUKUSHIMA		TITLE 名称 2.0 FLOATING B/B CONN. HOUSING ASS'Y (DIP.TYPE)	
APP'D BY '91/09/02 M.ENOMOTO		尺度 SCALE — / —		REV C	
角度 ANGLE ±3°		C REVISED (J10624) '91/7/29		A52330.S12	
30以上 OVER ±0.3		B REVISED (J90591) '89/7/12		A	
10以上 30未滿 UNDER ±0.25		A REVISED (J90466) '89/6/7			
10未滿 UNDER ±0.2		O PROPOSED (J90318) '89/4/20			
一般公差 GENERAL TOLERANCES		記号 LTR 変更内容 REVISION RECORD		DR. DATE 日付	
		REVISION RECORD		CHK. DATE	
REVISE ONLY ON CAD SYSTEM					