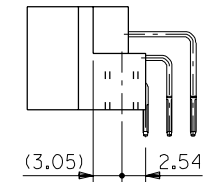
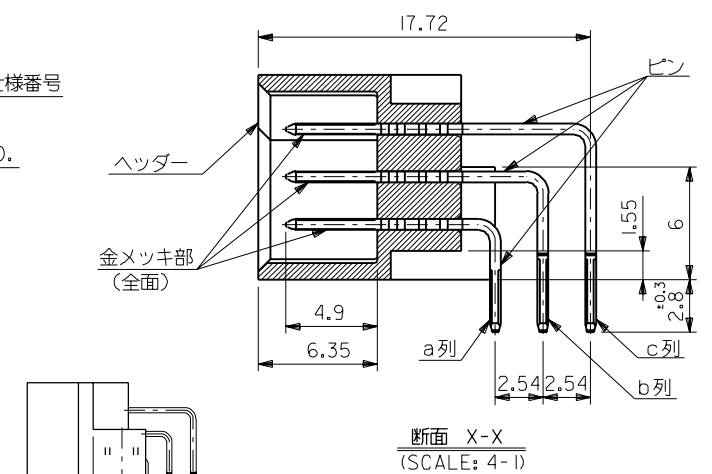
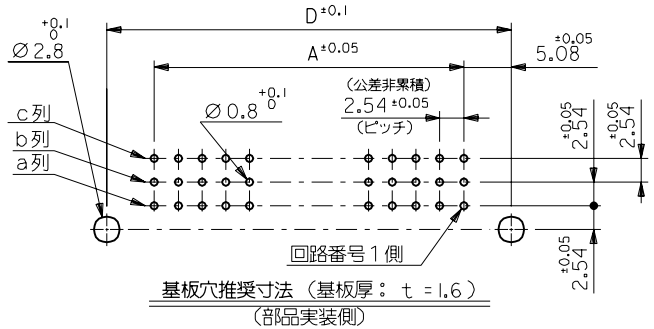
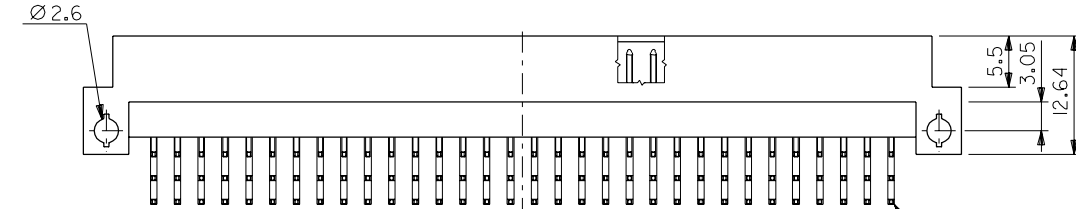
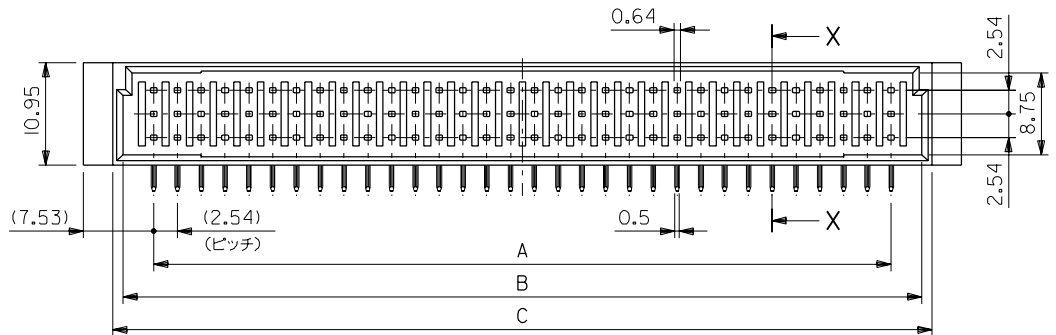
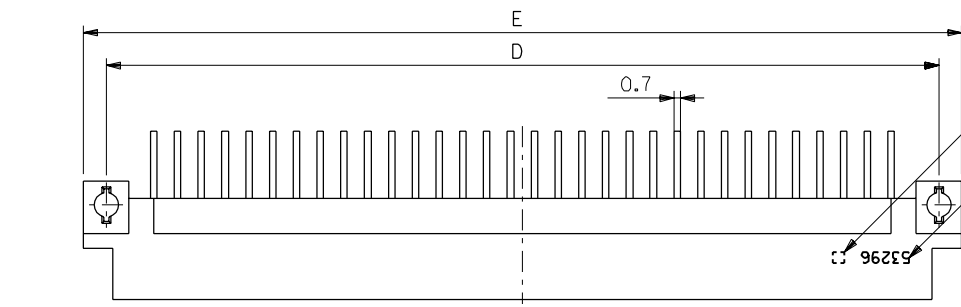


:MM DIMENSIONS IN METRIC DO NOT SCALE DRAWING

ENG. NO. SD-53296-****

EDP NO.



注記 1. 材質
 ヘッダー : ガラス入り P.B.T. (白色), UL94V-0
 ピン : 黄銅 (t=0.58)

△ メッキ仕様及び仕様番号

53296-***3	0.76	I.O	I.O	3
53296-***2	0.5			2
53296-***1	0.3			1
53296-***0	0.1			0
ENG. NO.	接点部 金メッキ [µm 以上]	半田付け部 半田メッキ [µm 以上]	下地メッキ ニッケルメッキ [µm 以上]	メッキ 仕様番号

3. 嵌合相手: 52302, 52386, 52480, 52483 シリーズ

93.8	88.9	87.5	85.3	78.74	53296-096*	96
53.16	48.26	46.86	44.66	38.1	53296-048*	48
E	D	C	B	A	ENG. NO.	極数

角度 ANGLE	±3°					
30以上 OVER	+0.3	A	変更 (J10138)	H.H	9/2/70	
10以上 30未満 OVER	+0.25	O	新規作成 (J00981)	H.H	90/9/13	
10未満 UNDER	+0.2	記号 LTR	変更内容 REVISION RECORD	DR. CHK.	日付 DATE	
一般公差 GENERAL TOLERANCES		REVISE ONLY ON CAD SYSTEM				

材料 MATERIAL	注記参照	molex MOLEX-JAPAN CO.,LTD. 日本モレックス株式会社	
仕上げ FINISH	注記参照	EDP. NO.	
適用電線範囲 WIRE RANGE	---	ENG. NO.	REV
被覆外径 INS. RANGE	---	SD-53296-****	A
DRAWN BY '90/9/10 H.HIRAMOTO	CHK'D BY	TITLE 名称 2.54 B TO B CONN. RIGHT ANGLE HEADER ASS'Y (TRIPLE ROW)	
APP'D BY	尺度 SCALE 2 - 1		

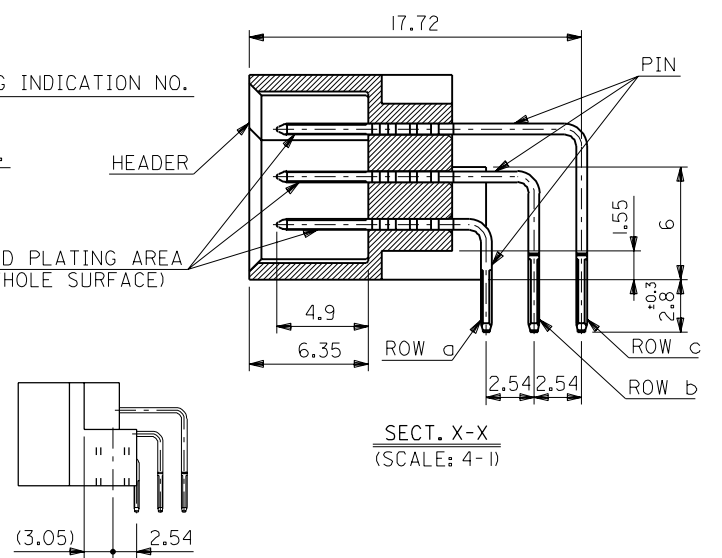
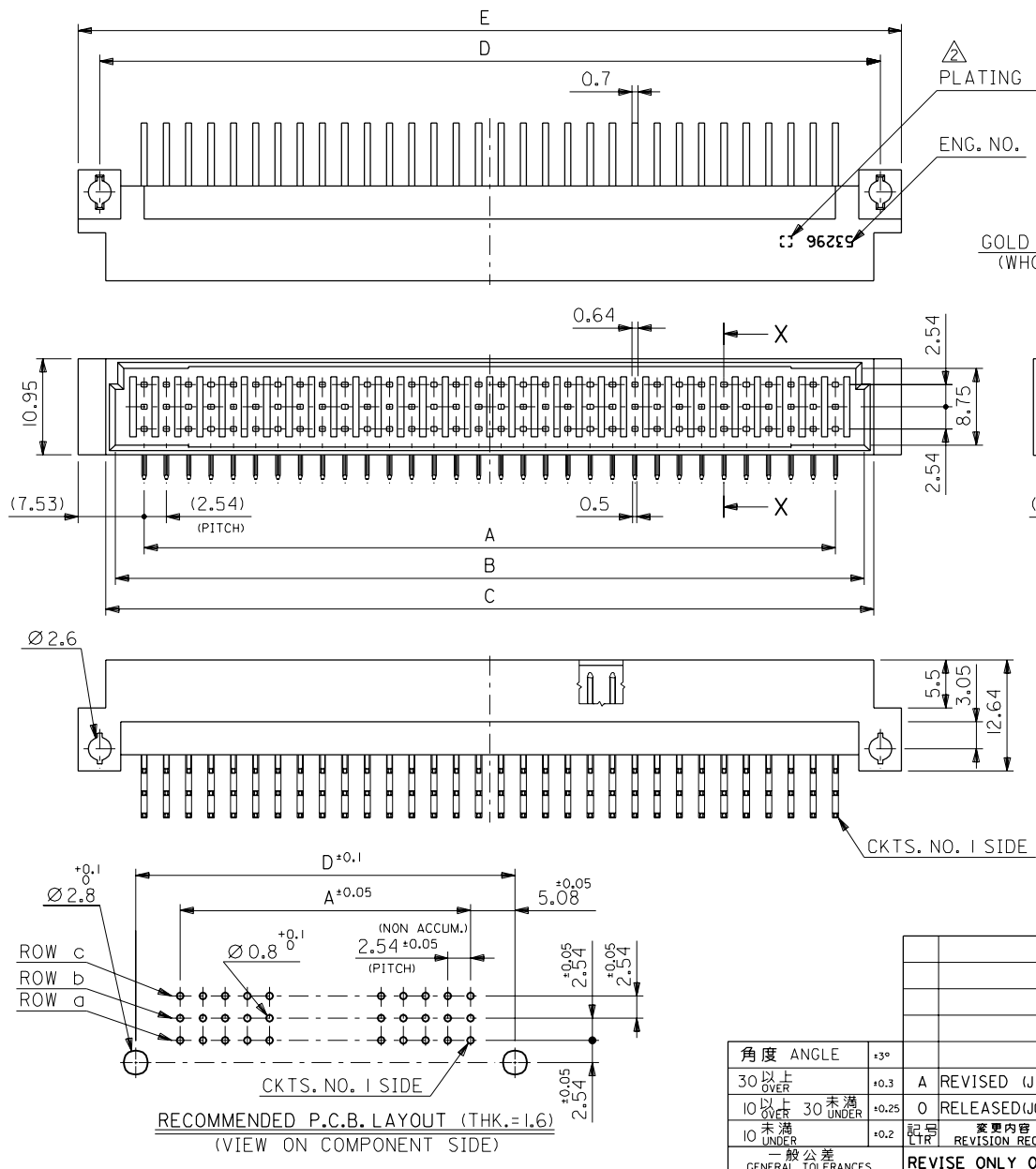
THIS DRAWING CONTAINS INFORMATION THAT IS PROPRIETARY TO MOLEX(JAPAN) AND SHOULD NOT BE USED WITHOUT WRITTEN PERMISSION
 本図面は日本モレックス(株)の所有する情報を含むもので 当社の許可なく複製を禁止する。

MXJ-8

DIMENSIONS IN METRIC DO NOT SCALE DRAWING

EDP NO.

ENG. NO. SD-53296-****



NOTES: 1. MATERIAL
 HEADER: GLASS FILLED P.B.T. (WHITE), UL94V-0
 PIN: BRASS (t=0.58)

2. PLATING & PLATING INDICATION NUMBER

ENG. NO.	CONTACT AREA GOLD [μmMIN.]	SOLDER AREA TIN-LEAD [μmMIN.]	UNDER PLATE NICKEL [μmMIN.]	PLATING INDICATION NUMBER
53296-***3	0.76			3
53296-***2	0.5			2
53296-***1	0.3			1
53296-***0	0.1			0

3. MATE WITH : 52302, 52386, 52480, 52483 SERIES.

E	D	C	B	A	ENG. NO.	NO. OF CKTS.
93.8	88.9	87.5	85.3	78.74	53296-096*	96
53.16	48.26	46.86	44.66	38.1	53296-048*	48

材料 MATERIAL	SEE NOTES	molex MOLEX-JAPAN CO.,LTD. 日本モレックス株式会社	
仕上げ FINISH	SEE NOTES	EDP. NO.	
適用電線範囲 WIRE RANGE	—	ENG. NO.	REV
被覆外径 INS. RANGE	—	SD-53296-****	A
DRAWN BY '90/9/10 H.HIRAMOTO	CHK'D BY	TITLE 名称 2.54 B TO B CONN. RIGHT ANGLE HEADER ASS'Y (TRIPLE ROW)	
APP'D BY	尺度 SCALE 2 - 1		

角度 ANGLE	±3°				
30以上 OVER	+0.3	A	REVISED (J10138)	H.H	'91/2/20
10以上 30未滿 UNDER	+0.25	O	RELEASED (J00981)	H.H	'90/9/13
10未滿 UNDER	+0.2	記号 LTR	変更内容 REVISION RECORD	DR. CHK.	日付 DATE
一般公差 GENERAL TOLERANCES		REVISE ONLY ON CAD SYSTEM			

THIS DRAWING CONTAINS INFORMATION THAT IS PROPRIETARY TO MOLEX(JAPAN) AND SHOULD NOT BE USED WITHOUT WRITTEN PERMISSION
 本図面は日本モレックス(株)の所有する情報を含むもので 当社の許可なく複製を禁止する。 MXJ-8