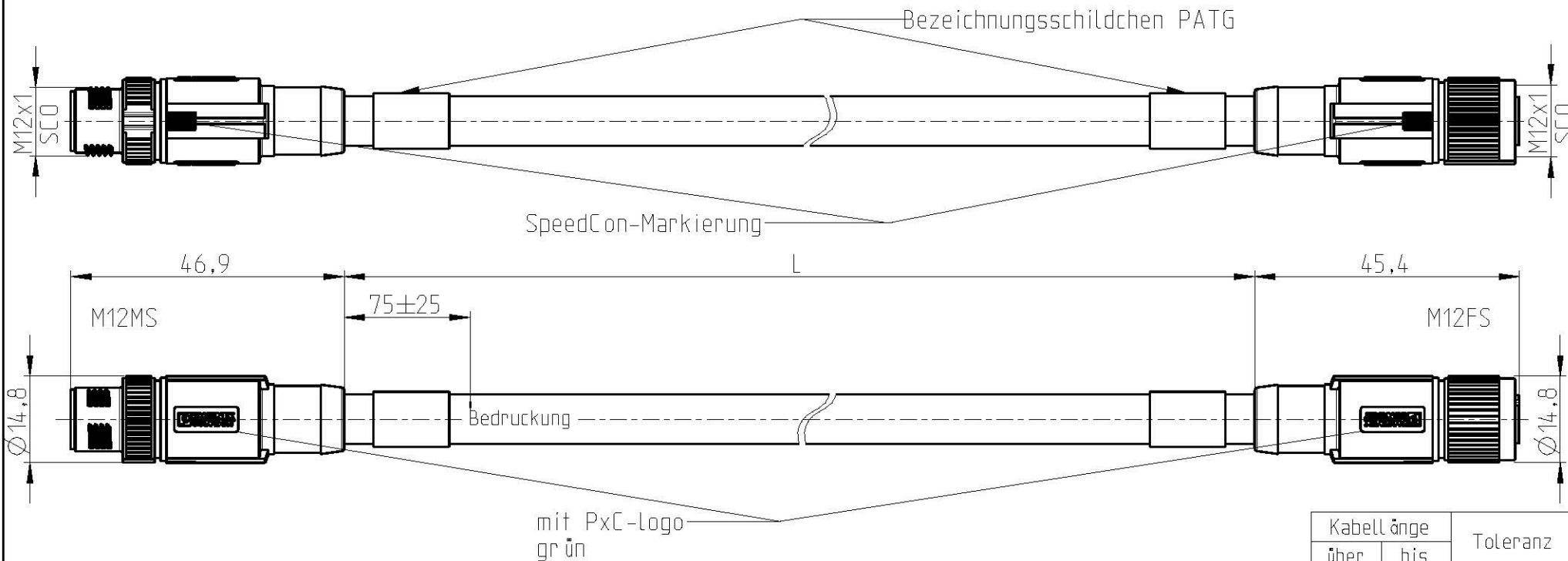


Weitergabe sowie Vervielfältigung dieses Dokuments, Verwertung und Mitteilung seines Inhalts gem §18 UWG verboten, soweit nicht ausdrücklich gestattet. Zuwiderhandlungen verpflichten zu Schadenersatz (§19 UWG). Alle Rechte vorbehalten, insbesondere das Recht, Patent-, Gebrauchsmuster- oder Geschmacksmusteranmeldungen durchzuführen.  
**CONINVERS GmbH** Heisenbergstrasse 1 D-71083 Herrenberg

The copying, distribution and utilization of this document as well as the communication of the contents to others without expressed authorization is prohibited according to §18 UWG German Law. Offenders will be held liable for the payment of damages according to §19 UWG German Law. All rights reserved, in particular the right to carry out patent, utility model or ornamental design registrations.



Art.-Nr.	Länge [m]	Bedruckung
1403828	3,0	Art.-Nr. 1403828 3,0m PUR 12x0,14 KW/JJ
1405278	5,0	Art.-Nr. 1405278 5,0m PUR 12x0,14 KW/JJ
1408102	15,0	Art.-Nr. 1408102 15,0m PUR 12x0,14 KW/JJ

Kabellänge		Toleranz
über	bis	
	1m	±15mm
1m	9m	±45mm
9m	18m	±70mm
18m		±110mm

**Mechanische Daten / Elektrische Daten (in Anlehnung an DIN EN 61076 - 2 - 101)**

Polzahl / Codierung	12 / A	Bemessungsstrom bei max. Anschlußquerschnitt	1,5A Tu = 25 °C	Überspannungskategorie	II nach DIN EN 60664-1
Kontaktanschlussart	Piercecon	Bemessungsspannung	30 V	Aufstellhöhe	bis 2000 m
Kontakt-Ø	0,6mm	Bemessungsstoßspannung	0,8 kV	Durchgangswiderstand	<5 mOhm
Temperaturbereich	-25 °C / +85 °C	Verschmutzungsgrad	3 nach DIN EN 60664-1		
Schutzart	IP68	<b>Material</b>			
Steckzyklen	>100	Gehäuse	60-Zn / Ni	Kontakte	CuZn / Au
Anschlussart	-	Kontaktträger/ISD	PA 66	Dichtungen	-

					Bearb. 2011-06-06	Datum	Name	Freimaßtoleranzen nach DIN ISO 2768 - c	Technische Änderungen vorbehalten	Maßstab: 1:1
					Gepr.		Thumm			
					DIN A4			Dok-Nr.:	<b>00603503</b>	
					PHENIX CONTACT			Artikelbezeichnung:	<b>SAC-12P-MS/L-PUR/FS SCO</b>	
								Artikel-Nr.:	<b>siehe Tabelle</b>	
								Zeichnungs-Nr.:	<b>KC-081171LR1XXX</b>	<b>Blatt: 1 von: 1</b>
Index	Datum	Änderung	Name	Geprüft	Name					