

**Technische Daten:**

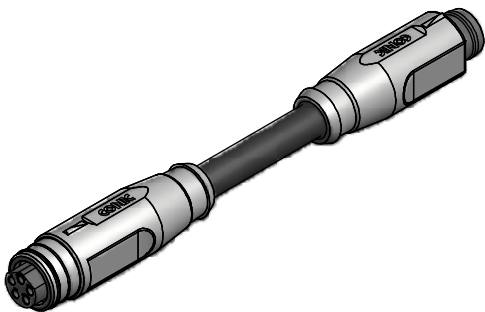
- Bemessungsspannung: 30 V  
IEC 61076-2-104
- Strombelastbarkeit: 3 A bei 40°C  
IEC 61076-2-104
- Isolationswiderstand: >=100 MΩ  
IEC 60512
- Verschmutzungsgrad: 3/2  
IEC 60664-1
- Schutzart: IP 67, im gesteckten Zustand  
IEC 60529
- Umgebungstemperatur: -30°C ... +80°C  
IEC 60664-1
- Steckzyklen: >=100  
IEC 60512-9a

**Werkstoffe:**

- Kontaktmaterial: CuZn
- Kontaktfläche: Ni, Au gal.
- Kontaktträger: TPU GF, UL 94
- Griffkörper: TPU, UL 94, grau

**Kontaktbelegung:**

- 1) braun
- 2) weiß
- 3) blau
- 4) schwarz
- 5) grau



Art.-Nr.:	Bezeichnung:	Länge L:	Kabel:
42-11132	SAL - 8B - RKS5.1 - RSS5.1 - 0,3 / K1	0,3m	TPU, UL 20549 , schwarz, 5x0,25mm², Li9Y11Y Kabel: 781-K12500
42-11133	SAL - 8B - RKS5.1 - RSS5.1 - 0,6 / K1	0,6m	
42-11134	SAL - 8B - RKS5.1 - RSS5.1 - 1,5 / K1	1,5m	
42-11135	SAL - 8B - RKS5.1 - RSS5.1 - 3 / K1	3m	
42-xxxxx	SAL - 8B - RKS5.1 - RSS5.1 - ... / K1	x	

D siehe Datenblatt Kabel

CAD-Unterlage nicht manuell ändern Directive 2002/95/EC RoHS compliant	Index:a 23.08.11 BCB Ä3941 Daten geändert	dim. in mm	<b>Benennung:</b> <b>Verbindungsleitung ø8,</b> <b>Kupplung axial - Stecker axial,</b> <b>schnappbar, B-codiert</b>						
	<b>Kabeltoleranz:</b> L ≤ 4m: L + 40mm L > 4m: L + 1%	<table border="1"> <tr> <th>Datum</th> <th>Name</th> </tr> <tr> <td>gez. 03.09.10</td> <td>Fromm</td> </tr> <tr> <td>gepr. 03.09.10</td> <td>Mankopf</td> </tr> </table>		Datum	Name	gez. 03.09.10	Fromm	gepr. 03.09.10	Mankopf
	Datum	Name							
	gez. 03.09.10	Fromm							
gepr. 03.09.10	Mankopf								
Diese Zeichnung darf ohne unsere ausdrückliche, schriftliche Genehmigung weder vervielfältigt noch dritten Personen ausgehändigt werden. Eigentums- und Urheberrecht vorbehalten		<b>Artikelnr.:</b> siehe Tabelle							