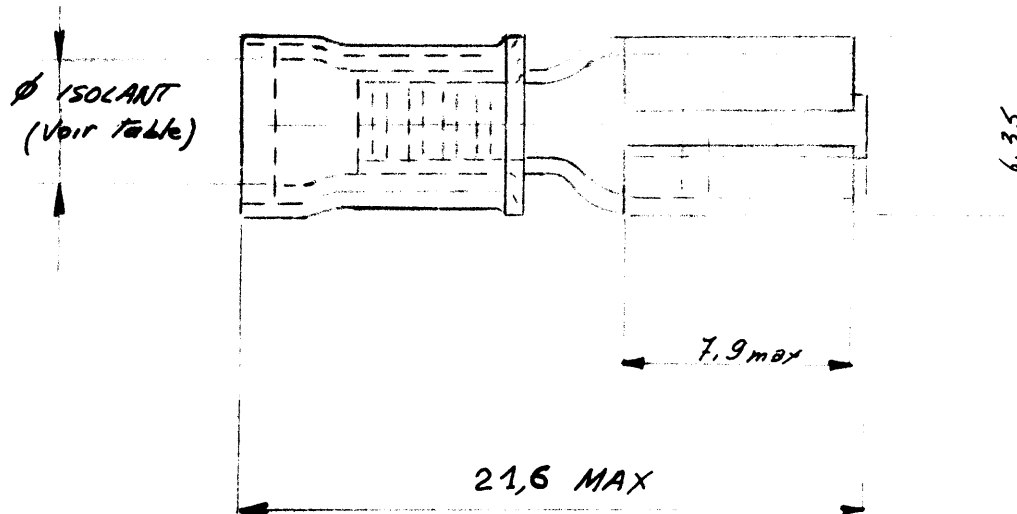


NOTE:

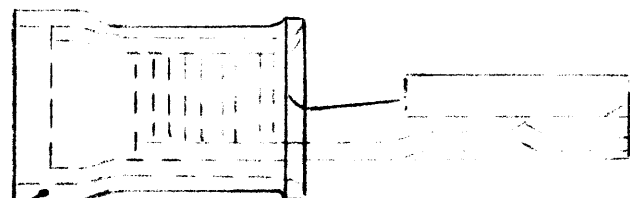
1.140805-4 OBSOLETE

140805-4	2-140805-4
140805-3	2-140805-3
140805-2	8-140805-2
N° COSSE	N° COSSE montée sur bande

(C)



140805-4	NICKELÉ			
140805-3	ARGENTÉ	3,3 MAX	0,3 à 1 mm <sup>2</sup>	Rouge
140805-2	ETAMÉ			
140802-4	NICKELÉ			
140802-3	ARGENTÉ	4 MAX	1,3 à 2,6 mm <sup>2</sup>	Bleu
140802-2	ETAMÉ			
N° COSSE	FINI	Ø ISOLANT	SECTION mm <sup>2</sup>	COULEUR



Manchon Nylon

Pour languette mâle  
5 x 0,8 ± 0,02

CUSTOMER PRINT  
FOR REFERENCE ONLY

© 1962 BY AMP INCORPORATED. ALL RIGHTS RESERVED. AMP PRODUCTS COVERED BY PATENTS AND/OR PATENTS PENDING.

-9	-8	-7	-6	-5	-4	-3	-2	-1	DWG SIZE	NUMBER	NAME	REMARKS	ITEM NO.		
REQUIRED PER ASSEMBLY									MATERIAL	HEAT TREAT	FINISH				
									LAITON épais 04	††	(voir table)				
									DR. ZOUVANDUS	DATE APP. 11-21-62	DATE REL	DATE			
									CHK.	DATE APP.	DATE FIRST USED				
									AMP DE FRANCE	TYPE Faston 5mm	PRINT DIST	LOC	SIZE NUMBER	REV D1	
									SCALE 1-1	WIRE SIZE	CMA	NAME RECEPTACLE FASTON pré isolé			
DESCRIPTION									MAX.						
									MIN.						