

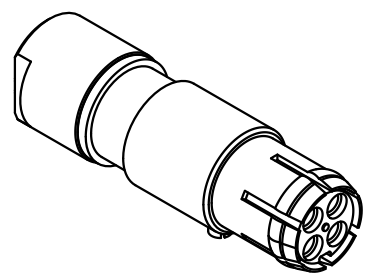
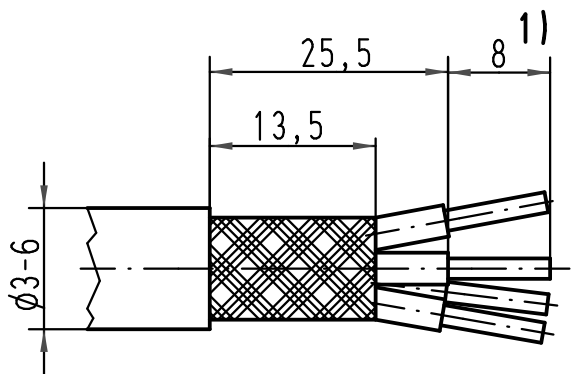
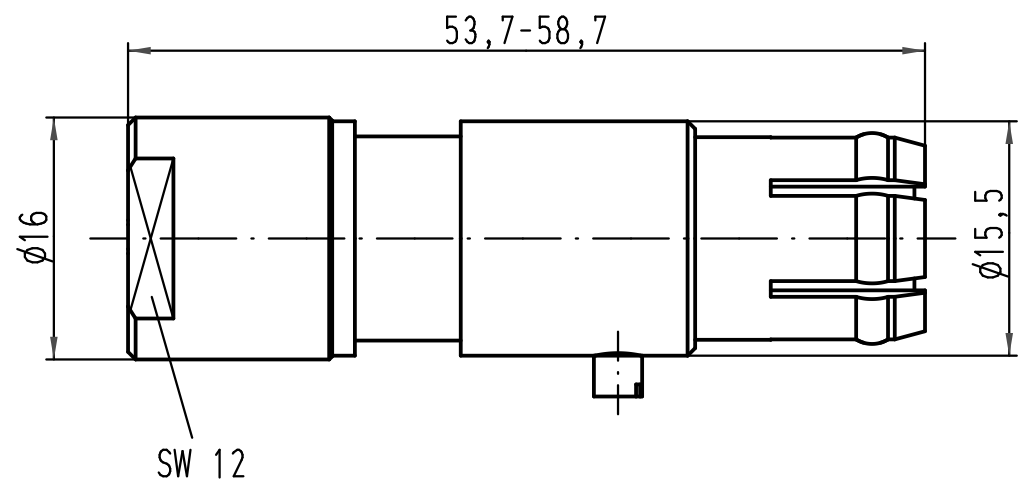
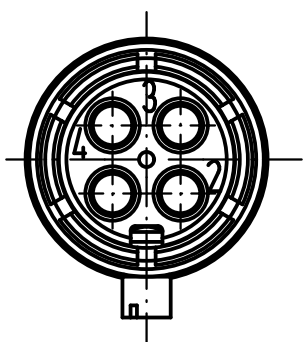
1 2 3 4 5 6

A

B

C

D



Lieferform: Einzelteile  
Kind of delivery: piece parts

1) Abisolierlänge der Litze mit einem Leiterquerschnitt von  $2,5\text{mm}^2$  ist 6mm / stripping length of a  $2,5\text{mm}^2$  wire gauge is 6mm

All Dimensions in mm Original Size DIN A 4		Techn. Character.			Nicht tolerierte Maß/Free size tolerances	
			Dat.	Name	Maßstab/Scale <b>2:1</b>	Han Quintax Kontakt (F) Kabeldurchmesser 3-6mm / Han Quintax contact (F) cable diameter 3-6mm
		Detail.	29.03.99	KR		
		Insp.		SDT		
		Stand.				
413155	27.08.07	Ho	HARTING Electric GmbH & Co. KG			<b>TB 09 15 004 3101</b>
25600			D-32339 Espelkamp			
Mod.	Dat.	Name				Sub. TB 09 15 004 31.1 v. 17.02.95
						Blatt/ page