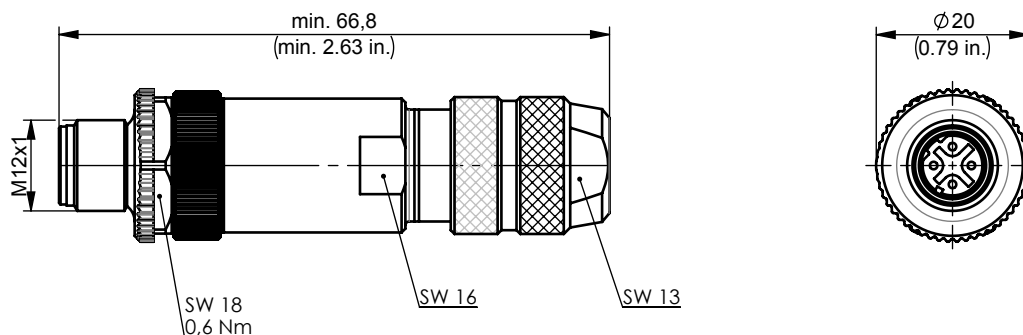
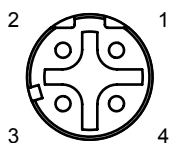


# STX M12x1 CP D-coded Cat.5 CP4D180-3-5SCT668FA000



## Kontaktzuordnung / Pin assignment M12x1 nach / acc. to IEC 61076-2-101



- 1 gelb/ yellow
- 2 weiß / white
- 3 orange
- 4 blau / blue

Bestell-Nr. Order no	Bezeichnung Description	Barcode EAN 13	VPE PU
J80026A0200	STX M12x1 CP D-coded Cat.5	4018359449155	1

Bestell-Nr. Order no	Verpackung Packing	UPE OPU	Karton carton
J80026A0200	1 pc. in PE bag mounting information printed on PE bag 10 PE bags connected by perforation	50 PE bags in carton	350 x 125 x 132 mm

## Optional

Bestell-Nr. Order no		VPE UP
N80050A0001	Drehmomentschlüssel 0,6 Nm SW 18 / Torque wrench 0.6 Nm AF 18	1

Technische Daten / Technical Data		
<b>Steckverbinder-Norm</b>	IEC 61076-2-101	<b>Connector Standard</b>
<b>Mechanische Eigenschaften</b>		<b>Mechanical Characteristics</b>
Steckkraft	≤ 10 N	Insertion force
Lebensdauer (Steckzyklen)	≥ 100	Life (mating cycles)
<b>Werkstoffe *</b>		<b>Materials *</b>
Steckergehäuse	Zinkdruckguss vernickelt / Messing vernickelt zinc diecast nickel plated / brass nickel plated	Connector housing
Kontaktkörper	PA UL94 HB	Contact body
Kontakte	Messing / brass	Contacts
Oberfläche Kontakte	Au	Contact finish
Richtlinie 2011/65/EU (RoHS)	RoHS-konform / RoHS-compliant	Directive 2011/65/EU (RoHS)
<b>Adernanschluss</b>		<b>Wire Connection</b>
Cu-Leiterdurchmesser	Massiv / solid 0,51 - 1,0 mm AWG24 - AWG18/1 Litze / stranded 0,61 - 1,22 mm AWG24 - AWG18/7	Cu-conductor diameter
Kabeldurchmesser	5,0 - 8,0 mm	Cable diameter
<b>Umweltanforderungen</b>		<b>Environmental Requirements</b>
<b>Mechanisch</b>		<b>Mechanical</b>
Schocken	490 ms <sup>-2</sup>	Shock
Schwingen sinusförmig (10Hz - 500Hz)	50 ms <sup>-2</sup>	Vibration sinusoidal (10Hz - 500Hz)
<b>Schutz vor Eindringen</b>		<b>Protection against Ingress</b>
Eindringen von Teilchen	IP6X **	Particulate ingress
Wasser / Untertauchen	IPX7 **	Water / Immersion
Verschmutzungsgrad	3	Pollution degree
<b>Klimatisch und chemisch</b>		<b>Climatical and Chemical</b>
Umgebungstemperatur	-40°C bis / to +85°C	Ambient temperature

\* Alle Werkstoffe halogenfrei und silikonfrei.

\* All Materials free of halogen and silicone.

\*\* Die technischen Angaben gelten für das Zusammenwirken von M12x1 Produkten nach IEC 61076-2-101 der Firma Telegärtner Karl Gärtner GmbH und den dort gezeigten IP67 Stecker- und Buchsenpaarungen.

\*\* Technical data apply to M12x1 products to IEC 61076-2-101 of the company Telegärtner Karl Gärtner GmbH and the appropriate combinations of IP67 plugs and sockets.

# STX M12x1 CP D-coded Cat.5 CP4D180-3-5SCT668FA000



Technische Daten / Technical Data		
<b>Elektrische Eigenschaften</b>		<b>Electrical Characteristics</b>
Isolationswiderstand	≥ 100 MΩ	Insulations resistance
Durchgangswiderstand	≤ 3 mΩ	Contact resistance
<b>Spannungsfestigkeit</b>		<b>Voltage Proof</b>
Stehwechselspannung Kontakt-Kontakt	≥ 1,4 kV	Power frequency withstand voltage Contact-Contact
Stehwechselspannung Kontakt-Schirm	≥ 1,4 kV	Power frequency withstand voltage Contact-Shield
Überspannungskategorie	II	Overvoltage category
Bemessungsspannung ***	250 V	Rated voltage ***
Bemessungsstoßspannung	2,5 kV	Rated impulse voltage
<b>Strombelastbarkeit bei 40°C</b>	4 A	<b>Current carrying capacity at 40°C</b>
<b>Übertragungstechnische Eigenschaften ****</b>		<b>Transmission Characteristics ****</b>
Fast Ethernet gemäß IEEE 802.3	erfüllt / compliant	Fast Ethernet acc. to IEEE 802.3
Kategorie 5	ISO/IEC 11801; DIN EN 50173-1	Category 5
<b>Normen</b>		<b>Standards</b>
IP-Schutzarten	IEC 60529	Degrees of protection provided by enclosures (IP code)
Kommunikationskabelanlage	PROFINET Cabling and Interconnection Technology	Cabling system
<b>Zulassung</b>		<b>Approval</b>
UL-gelistet	-	UL listed

\*\*\* Die Bemessungsspannung basiert auf dem Verschmutzungsgrad 2  
 \*\*\* The rated voltage is based on pollution degree 2

\*\*\*\* Für alle aufgeführten Standards gelten die aktuellen und publizierten Ausgabestände zum Zeitpunkt 29.01.2018.  
 \*\*\*\* The editions of the aforementioned standards by the time of 29.01.2018 are valid.