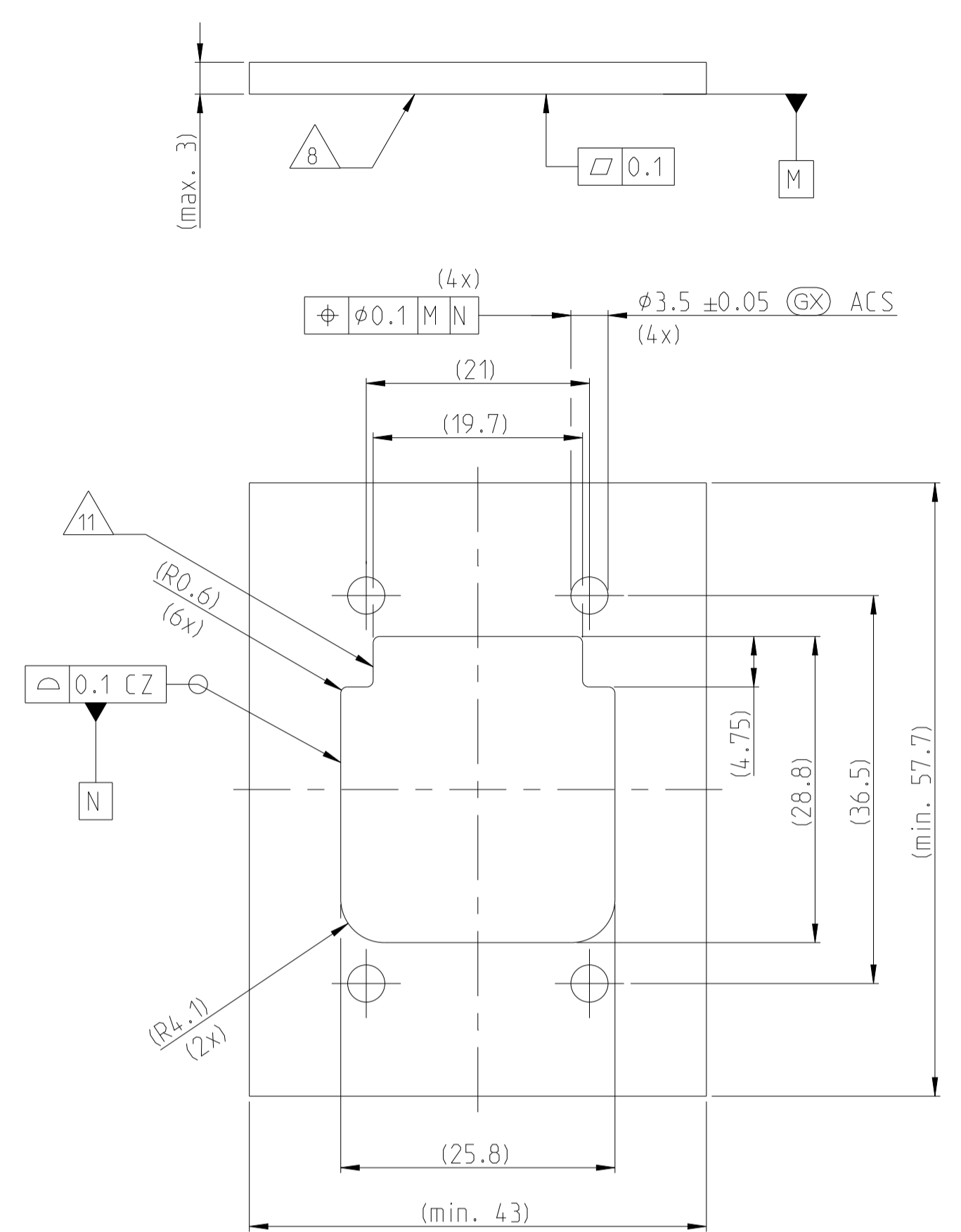


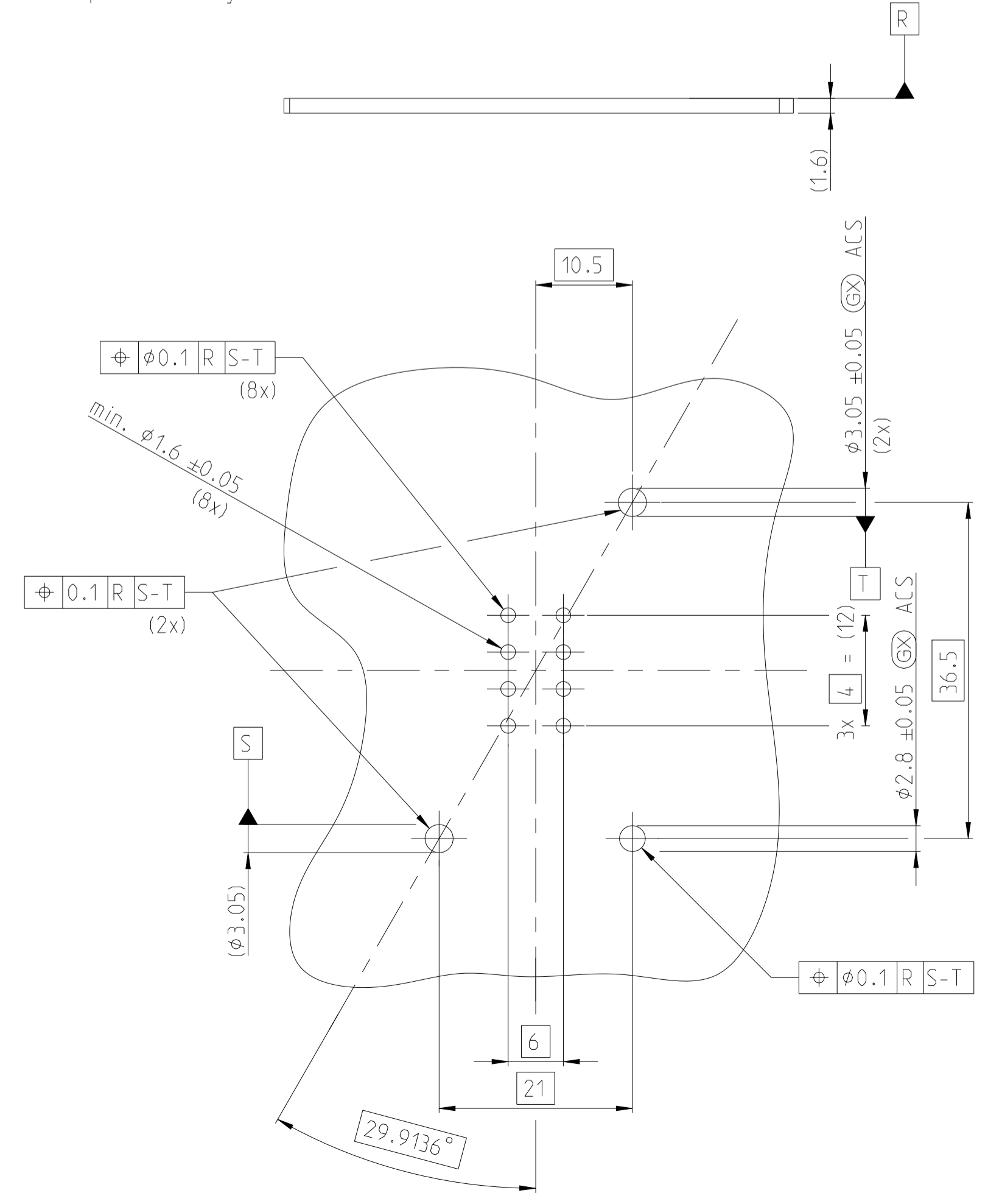
CUT OFF WITH POLARISATION

Befestigungsausschnitt mit Polarisation

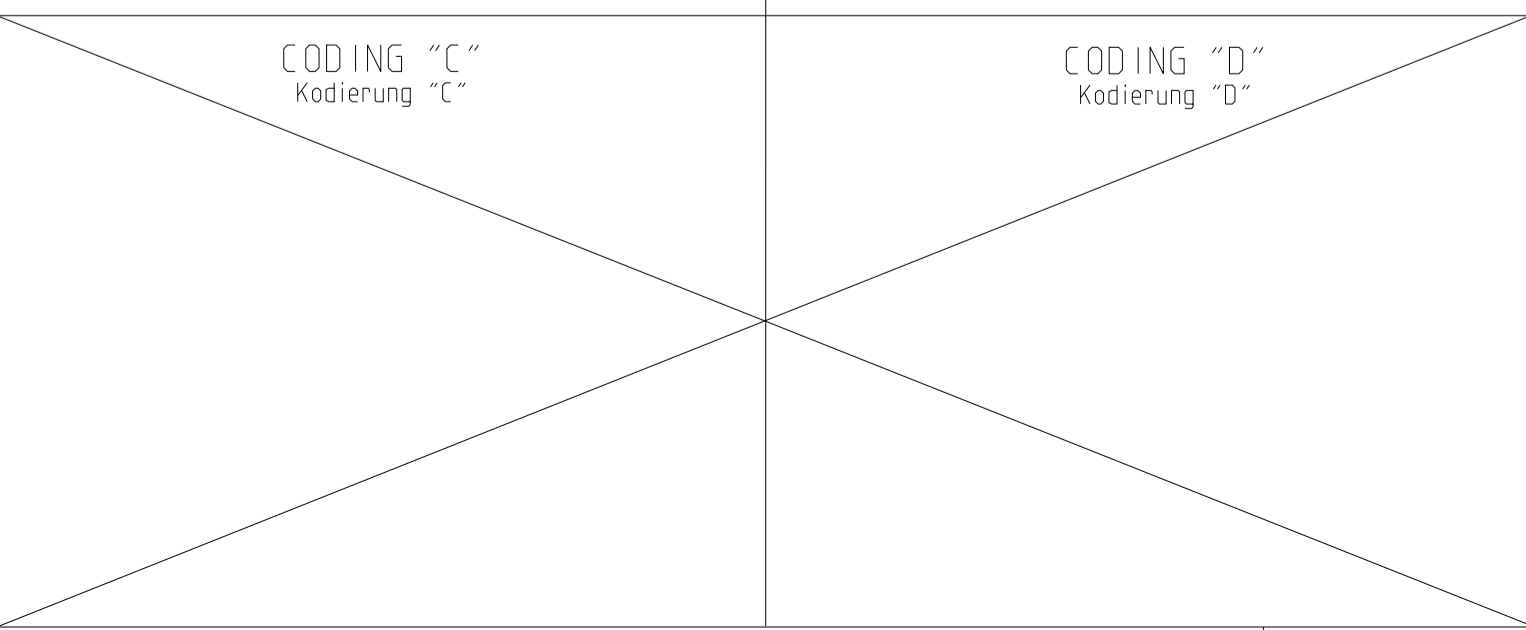
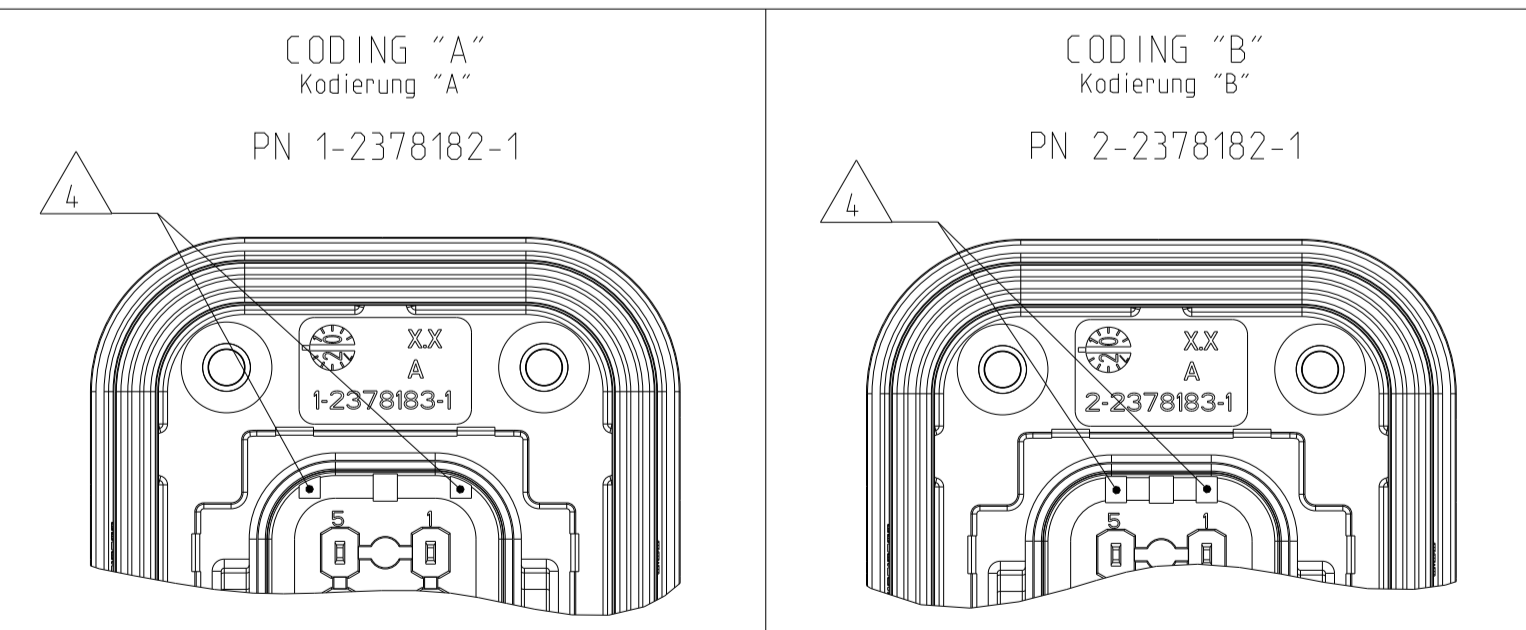
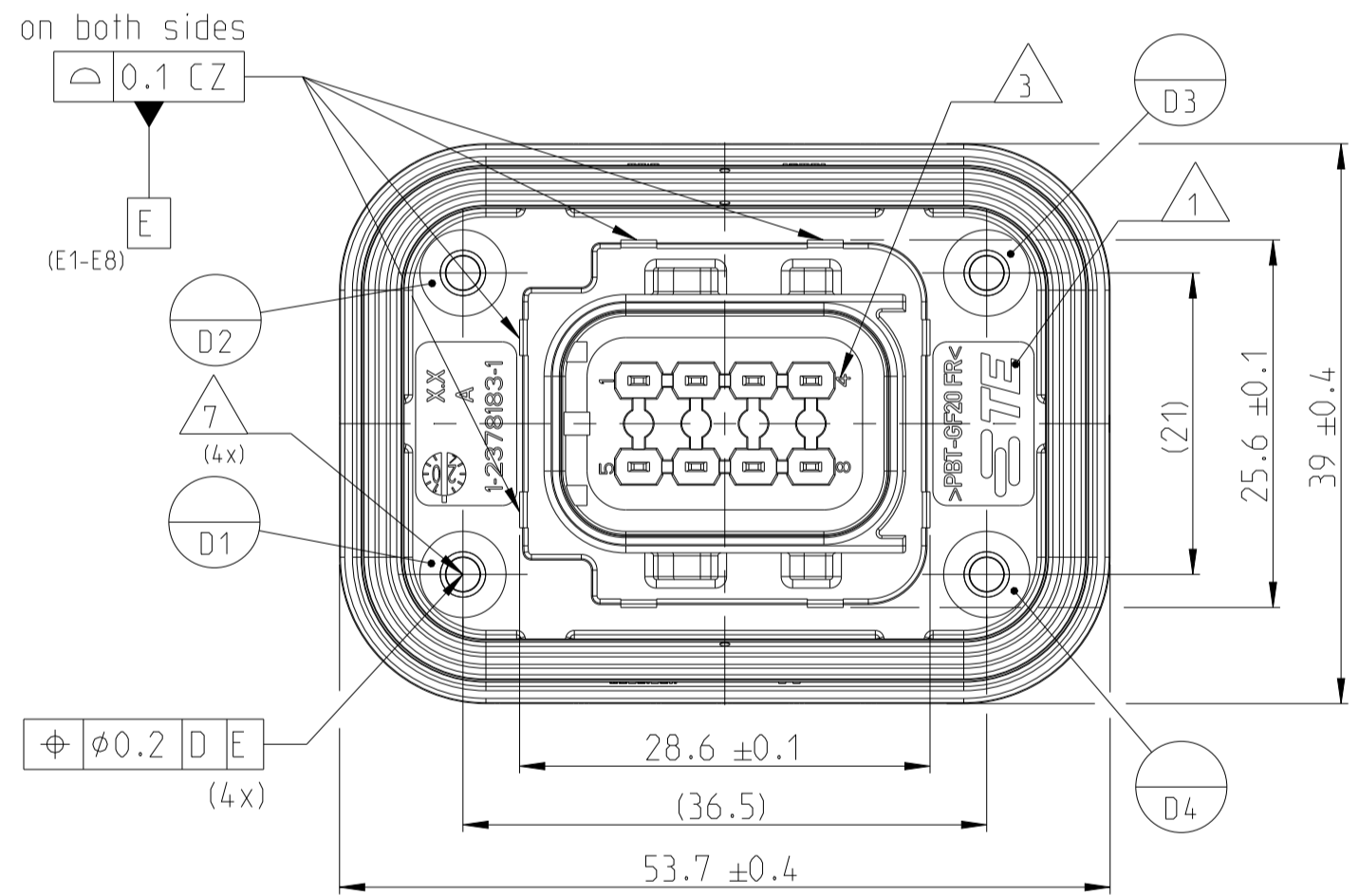
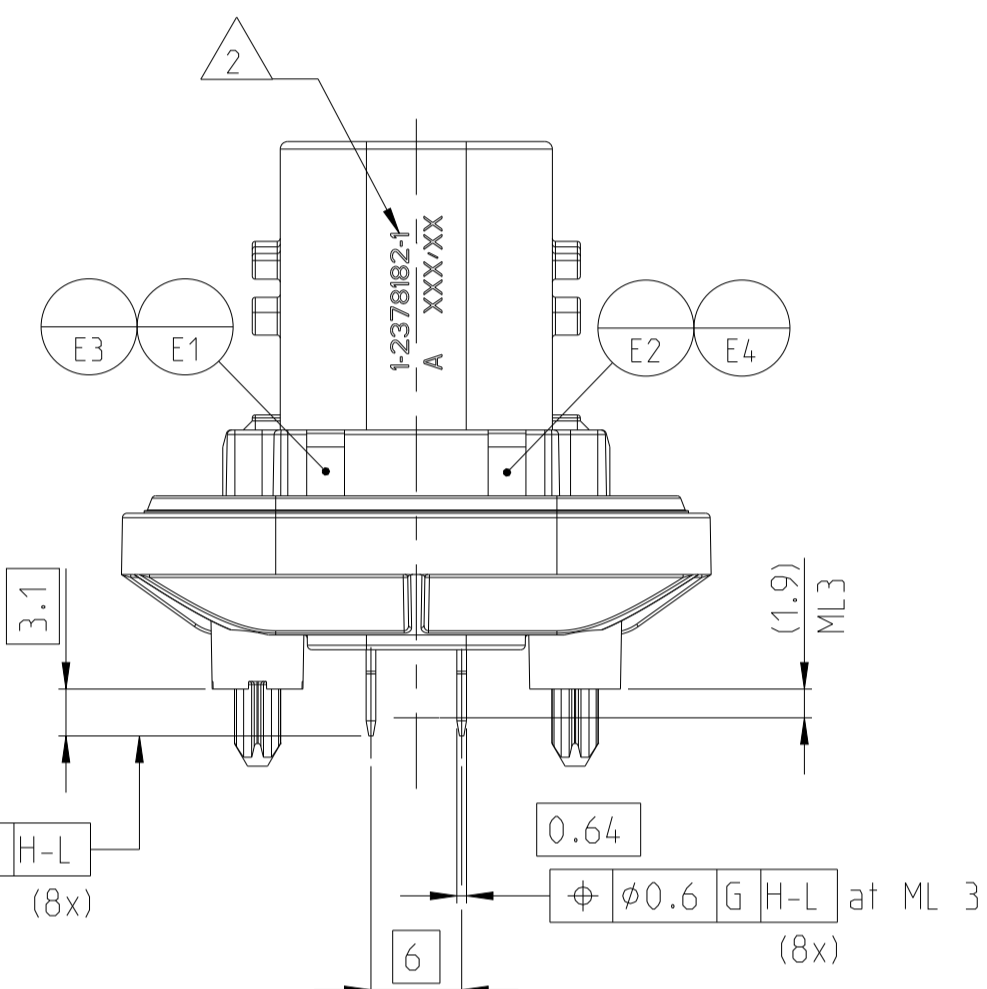
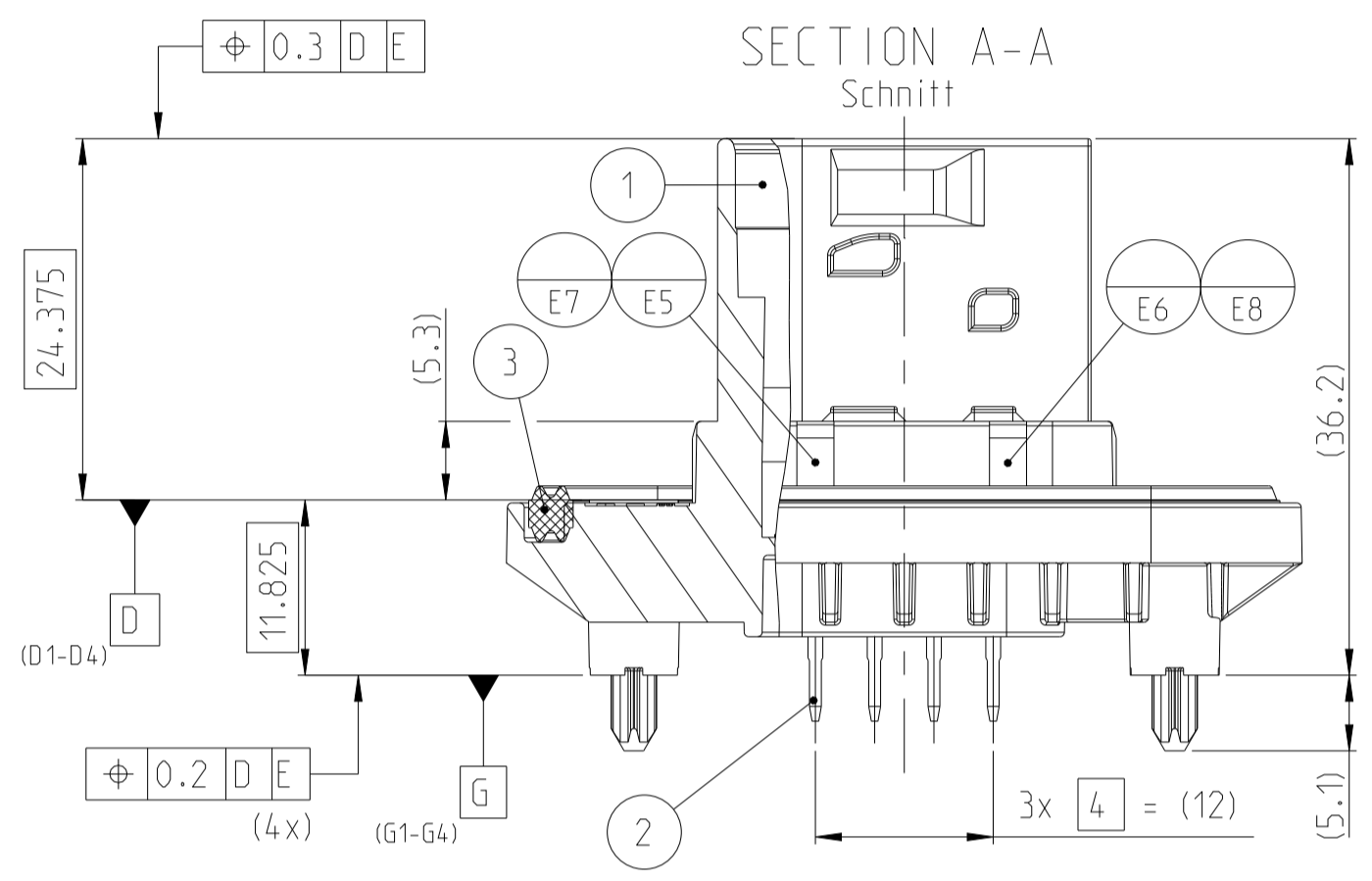
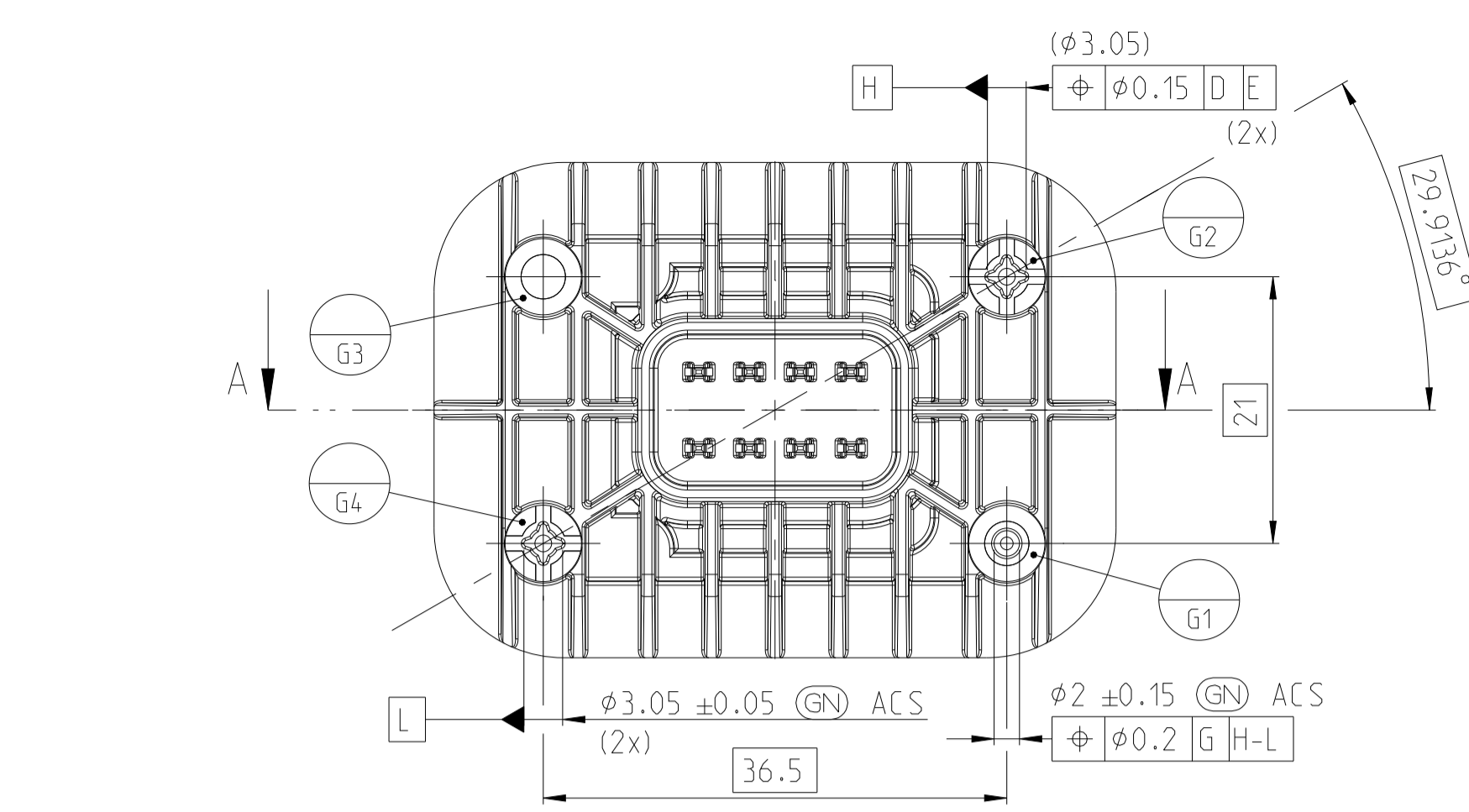


PCB LAYOUT

Leiterplatte Layout



1-2378182-1 AS SHOWN
1-2378182-1 wie gezeigt



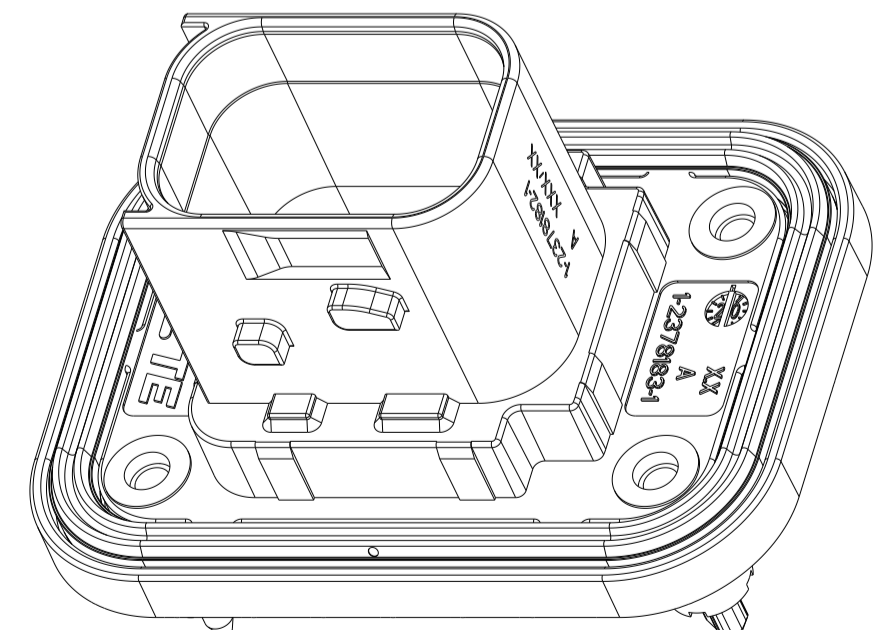
POS	NO	DESCRIPTION	COLOUR	MATERIAL
1	1	BLACK TAB HEADERS (CODE "A") Bock, Stiftreihe, Kod. "A"	BLACK schwarz	PBT-GF20 FR
1	1	GREY TAB HEADERS (CODE "B") Bock, Stiftreihe, Kod. "B"	GREY grau	PBT-GF20 FR
1	1	GREEN TAB HEADERS (CODE "C") Bock, Stiftreihe, Kod. "C"	GREEN grün	PBT-GF20 FR
1	1	BLUE TAB HEADERS (CODE "D") Bock, Stiftreihe, Kod. "D"	BLUE blau	PBT-GF20 FR
2	1	1.6mm TAB verstellbar	SILVER ver Silber	CuSn
3	1	1.6mm FLAT SEAL Axialdichtung	GREEN grün	VMQ

DIMENSIONING AND TOLERANCING PER GPS (ISO STANDARDS)
DIN ISO 20457
DIN EN ISO 8015 (M) - DIN EN ISO 291
DIN EN ISO 14405-1/-2/-3

REV.	DESCRIPTION	DATE	BY	CHK
4	2-2378182-1	25NOV2020	M. Kilian	J. Hoffmann
3	1-2378182-1	09DEC2020	F. Eltrod	J. Hoffmann
2	2-2378182-1	11DEC2020	F. Eltrod	J. Hoffmann
1	1-2378182-1	29JUN2021	M. Kilian	J. Hoffmann

REV.	DESCRIPTION	DATE	BY	CHK
A	NEW DRAWING	11DEC2020	MK	FE
A1	UPDATED VIEWS	23FEB2021	MK	FE
A2	ADJUSTMENT OF HOUSING TOLERANCES	29JUN2021	MK	FE
A3	ADJUSTED TO PRODUCTION PROCESS	16NOV2022	MK	FE

- NOTES
Bemerkungen
- TE CONNECTIVITY (TE) LOGO
TE Connectivity (TE) Logo
 - ASSY PN, ASSY REVISION, PRODUCTION DATE (CALENDAR DAY/YEAR):
MARKING OPTIONAL AS LASER ENGRAVING OR LASER WITH COLOR CHANGE.
GOOD PART MARKING AFTER PASSED EOL-TEST.
Assy PN, Assy Revision, Produktionsdatum (Kalendertag/Jahr):
Beschriftung wahlweise als Lasergravur oder Laser mit Farbumschlag.
Gutteilmarkierung nach bestandenen EOL-Test.
 - CONTACT CAVITY NUMBERING
Kammernummerierung
 - DIFFERENT CODINGS
Unterschiedliche Kodierungen
 - INTERFACE ACCORDING TO TE-SPECIFICATION 114-18740-1, REV.: D2
Schnittstelle gemäß TE-Spezifikation 114-18740-1, Rev.: D2
 - SUITABLE TO COUNTERPART: TE PN 1418479
Passend zu Gegenstück: TE PN 1418479
 - HOLE FOR SELF-TAPPING SCREW EJOT DELTA PT 30
Bohrung für gewindelfurchende Schraube Ejot Delta PT 30
 - REQUIREMENTS FOR SEALING AREA ON CUSTOMER HOUSING: $\square 0.1$ Rz 6.3 μm
Anforderungen für Dichtungsbereich am Kundengehäuse:
 - POSITION OF SEAL MUST BE CHECKED BEFORE ASSEMBLY
Vor dem Verbau ist die Dichtung auf richtigen Sitz zu überprüfen
 - MALFUNCTION CAUSED BY LACQUER IS NOT COVERED BY TE WARRANTY.
Funktionsbeeinträchtigung durch Lackieren liegt nicht im Einfluss und Gewährleistungsumfang von TE.
 - LAYOUT FOR HOUSING CAN BE USED WITH OR WITHOUT POLARISATION FEATURE
Layout fuer das Gehäuse kann mit oder ohne Polarisierungs-Feature genutzt werden
 - CLEANLESS ACCORDING TO THE TE STANDARD TECHNOLOGY
Sauberkeit nach der TE Standard Verfahrenstechnik
 - PACKED IN TRAY
Verpackt im Tray



THIS DRAWING IS A CONTROLLED DOCUMENT.
DIMENSIONS: MASSENHEITEN: mm

TOLERANCES UNLESS OTHERWISE SPECIFIED:
ALLES WÄRMENUMFANG

TE ORDER-NO. REV. NO. OF POS. CODE QUANTITY ITEM NO. ASSY

TE Bestell-Nr. Polzahl Kodierung Stück

MATERIAL SEE TABLE
MATERIALSIEHE TABELLE

WEIGHT 19.8 g
GEWICHT

CUSTOMER DRAWING /KUNDENZEICHNUNG

SCALE 2:1
MASSSTAB

SHEET 1 OF 1
BLATT VON 1

REV. A3

TE Connectivity

NAME: 8POS, TAB 1.5X0.64, HDR ASSY, 180DEG
8pol, Tab 1.5x0.64, Stiftwanne, 180 Grad Heavy Duty Sealed Connector Series

SIZE: 114-94684
CAGE CODE: 07079
DRAWING NO: 2-2378182

RESTRICTED TO NUR FÜR