

MULTI LINE MODULE CONNECTORS

8071/8072シリーズ標準タイプ 嵌合組み合わせ表

Mating combination table for 8071 and 8072 Series standard type connectors

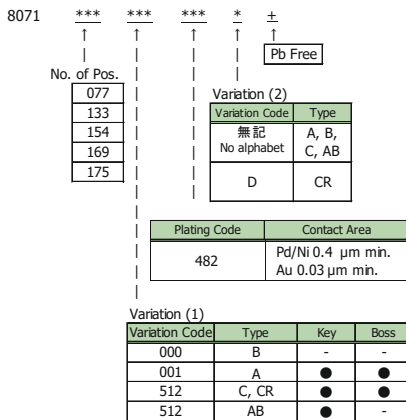
		Receptacle																										
		8071 (Right angle)						8072 (Vertical)																				
		Type		A		B		C		CR		AB		A		B												
		Pos.		110		95		110		125		55		55		125		110		95		110		125				
Plug		Type		Pos.		Variation		Ordering Code																				
						Key																						
						Boss																						
				Shield																								
8071 (Vertical)	A	154	●	●	●	●	●	●	●	●	●	●	●	●	●	●	●	●	●	●	●	●	●	●	●	●	27 8071 110 001 *** +	
			133	-	-	-	-	-	-	-	-	-	-	-	-	-	-	-	-	-	-	-	-	-	-	-	17 8071 110 002 *** +	
	B	154	-	-	-	-	-	-	-	-	-	-	-	-	-	-	-	-	-	-	-	-	-	-	-	-	17 8071 110 011 *** +	
			175	-	-	-	-	-	-	-	-	-	-	-	-	-	-	-	-	-	-	-	-	-	-	-	17 8071 110 012 *** +	
	C	77	●	●	●	●	●	●	●	●	●	●	●	●	●	●	●	●	●	●	●	●	●	●	●	●	●	17 8071 095 000 *** +
			77	●	●	●	●	●	●	●	●	●	●	●	●	●	●	●	●	●	●	●	●	●	●	●	●	17 8071 095 010 *** +
	CR	77	●	●	●	●	●	●	●	●	●	●	●	●	●	●	●	●	●	●	●	●	●	●	●	●	●	17 8071 110 000 *** +
			169	●	-	-	-	-	-	-	-	-	-	-	-	-	-	-	-	-	-	-	-	-	-	-	-	17 8071 110 010 *** +
	AB	169	●	-	-	-	-	-	-	-	-	-	-	-	-	-	-	-	-	-	-	-	-	-	-	-	-	27 8071 125 000 *** +
			110	●	-	-	-	-	-	-	-	-	-	-	-	-	-	-	-	-	-	-	-	-	-	-	-	27 8071 125 010 *** +
8072 (Right angle)	A	110	●	-	-	-	-	-	-	-	-	-	-	-	-	-	-	-	-	-	-	-	-	-	-	-	27 8071 055 001 *** +	
			95	-	-	-	-	-	-	-	-	-	-	-	-	-	-	-	-	-	-	-	-	-	-	-	27 8071 055 002 *** +	
	B	110	-	-	-	-	-	-	-	-	-	-	-	-	-	-	-	-	-	-	-	-	-	-	-	-	27 8071 055 011 *** +	
			125	-	-	-	-	-	-	-	-	-	-	-	-	-	-	-	-	-	-	-	-	-	-	-	27 8071 055 012 *** +	
	With latch	55	-	-	-	-	-	-	-	-	-	-	-	-	-	-	-	-	-	-	-	-	-	-	-	-	-	27 8071 055 013 *** +

注文コード Ordering Code

8071 Series

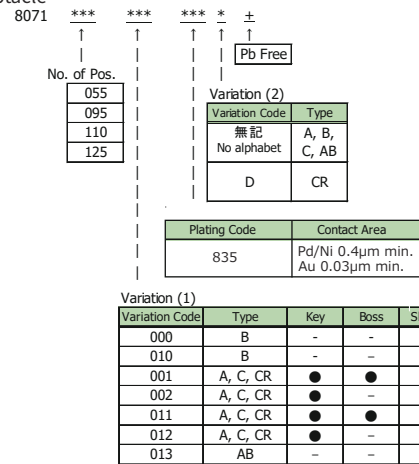
Plug

17



Receptacle

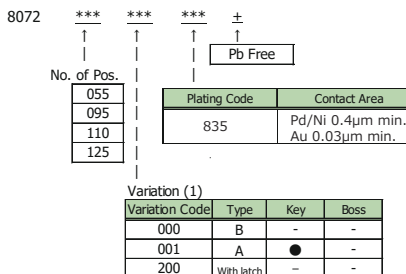
27



8072 Series

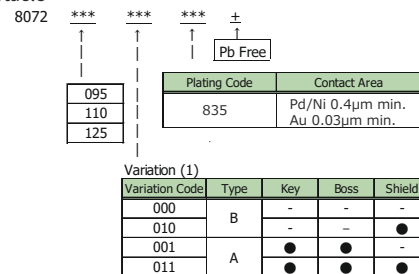
Plug

17



Receptacle

27



MULTI LINE MODULE CONNECTORS

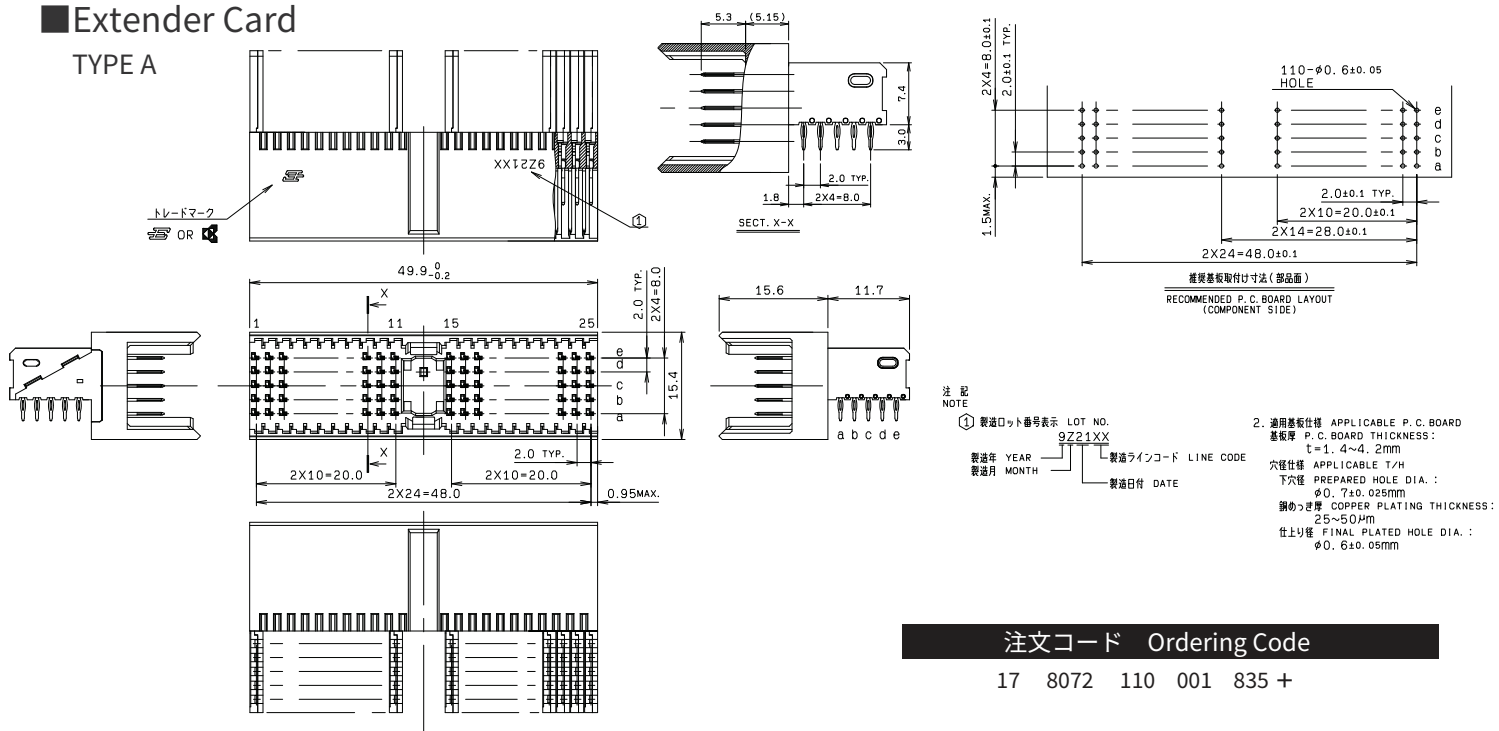
SERIES

8072

プラグ リバース TYPE A, TYPE B Plug Reverse

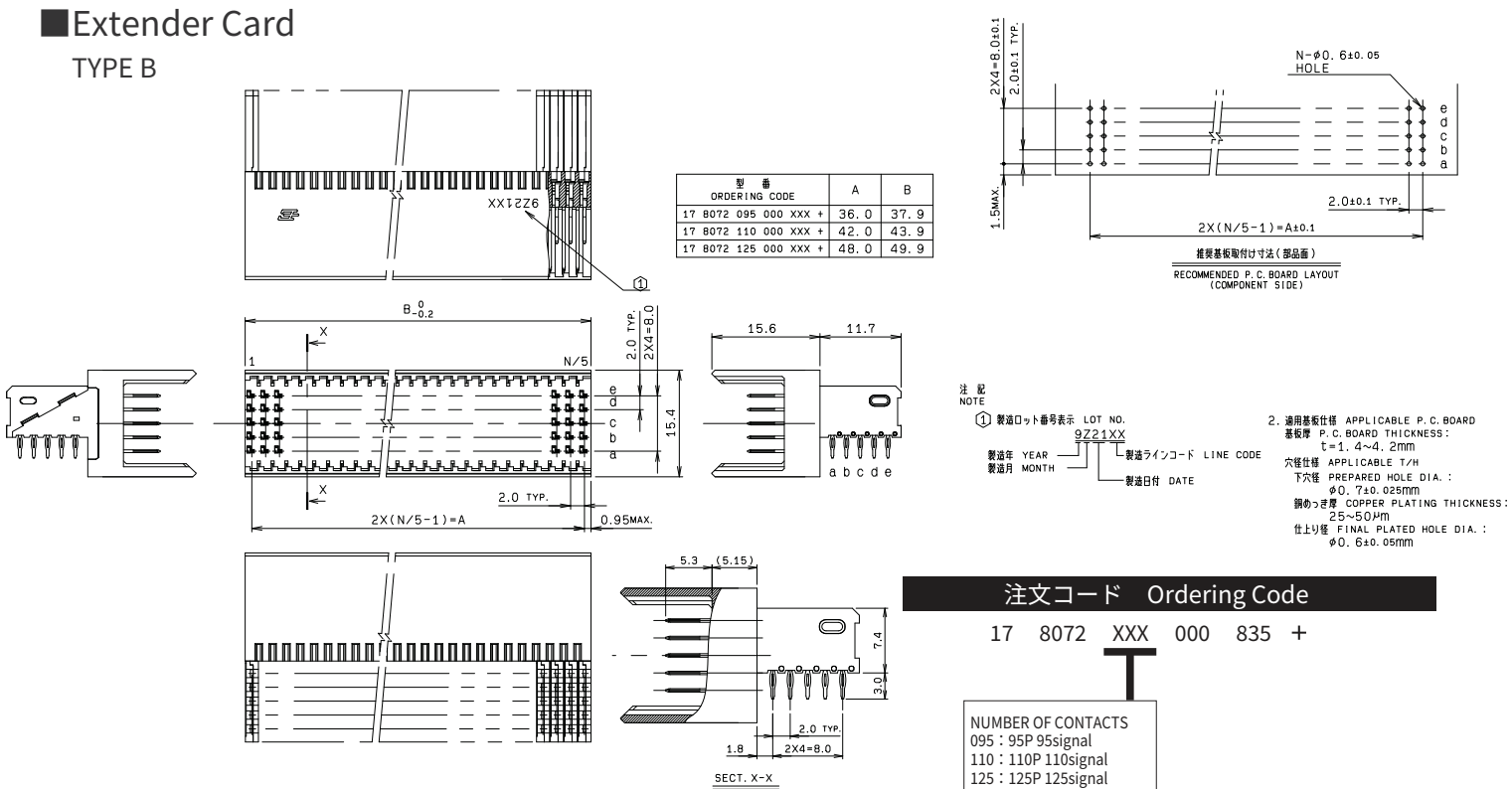
Extender Card

TYPE A



Extender Card

TYPE B



2.0mm Pitch

SERIES

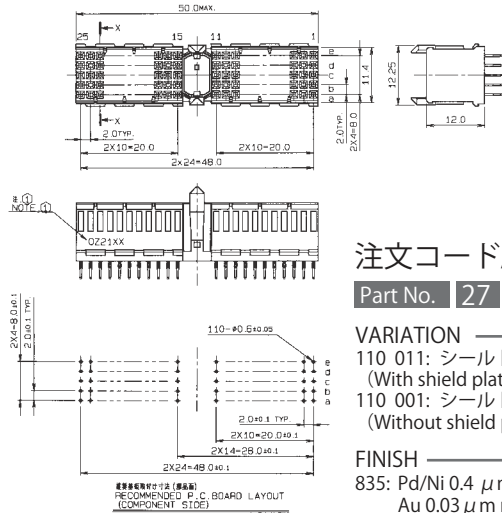
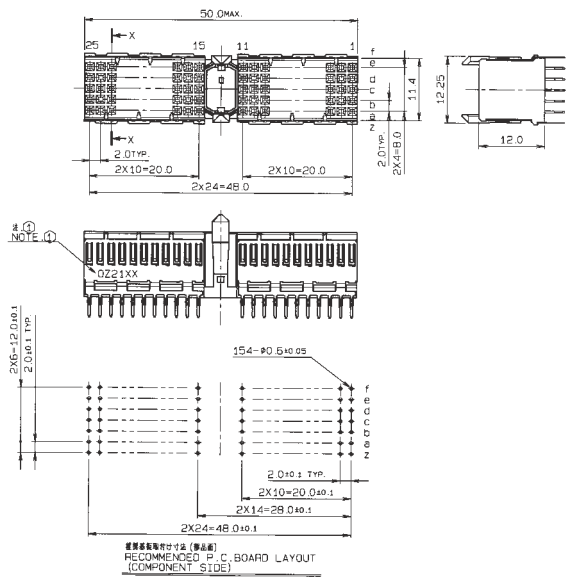
8072

2.0mmハードメトリック マルチラインモジュールコネクタ リセ STタイプ
2.0mmPitch HM MULTI LINE MODULE CONNECTORS RECEPTACLE STRAIGHT TYPE

キー付(With coding key)

シールド付(With shield plate)

シールド無(Without shield plate)



注文コード/Ordering Code

Part No. 27 8072 XXX XXX XXX +

VARIATION

110 011: シールド付

(With shield plate)

110 001: シールド無

(Without shield plate)

FINISH

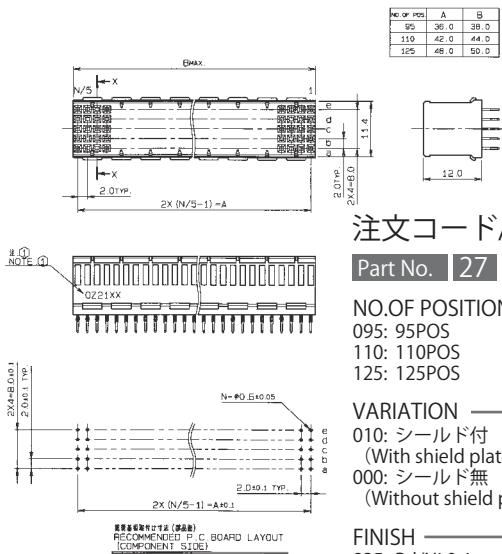
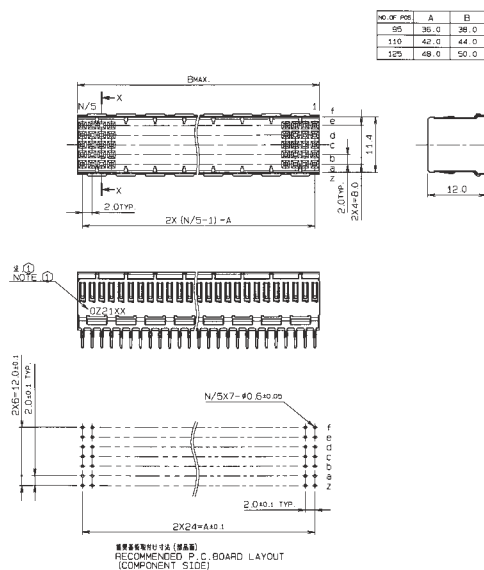
835: Pd/Ni 0.4 μm min.

Au 0.03 μm min.

キー無(Without coding key)

シールド付(With shield plate)

シールド無(Without shield plate)



注文コード/Ordering Code

Part No. 27 8072 XXX XXX XXX +

NO. OF POSITION

095: 95POS

110: 110POS

125: 125POS

VARIATION

010: シールド付

(With shield plate)

000: シールド無

(Without shield plate)

FINISH

835: Pd/Ni 0.4 μm min.

Au 0.03 μm min.

生産対応可能バリエーションや極数については、営業部にご確認願います。

Feel free to contact our sales department for available variation or number of positions.

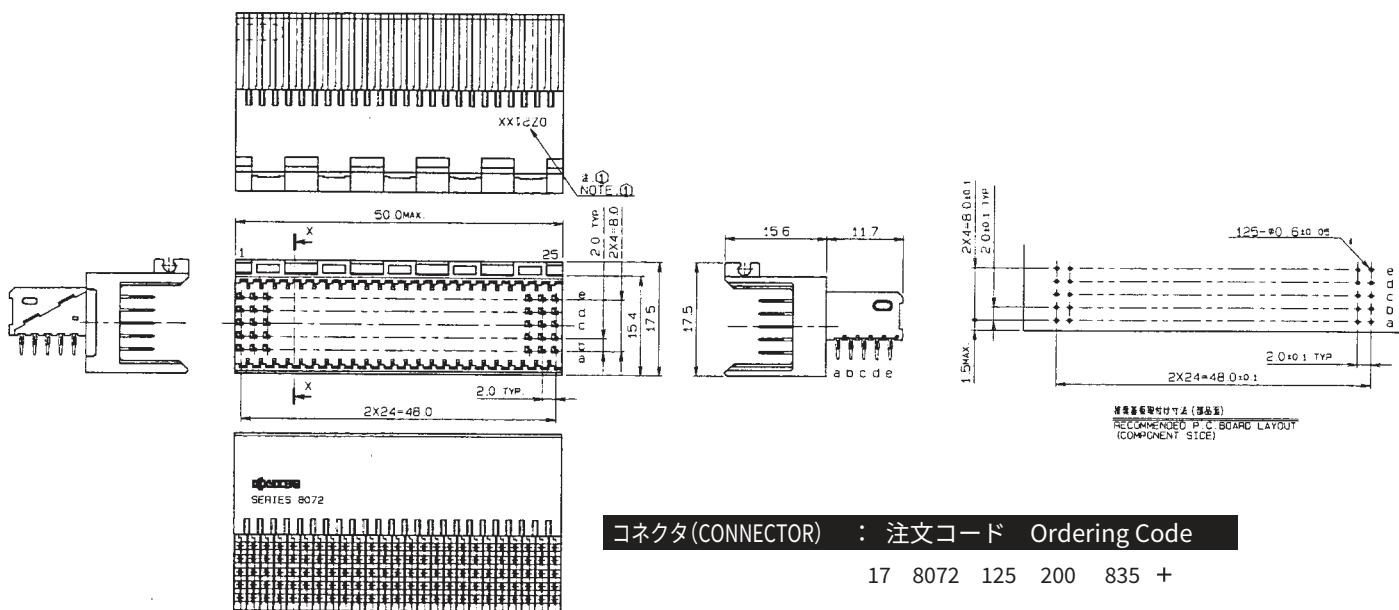
MULTI LINE MODULE CONNECTORS

SERIES

8072

プラグ RA ラッチ付
Plug Right Angle with Ratch

125 POS



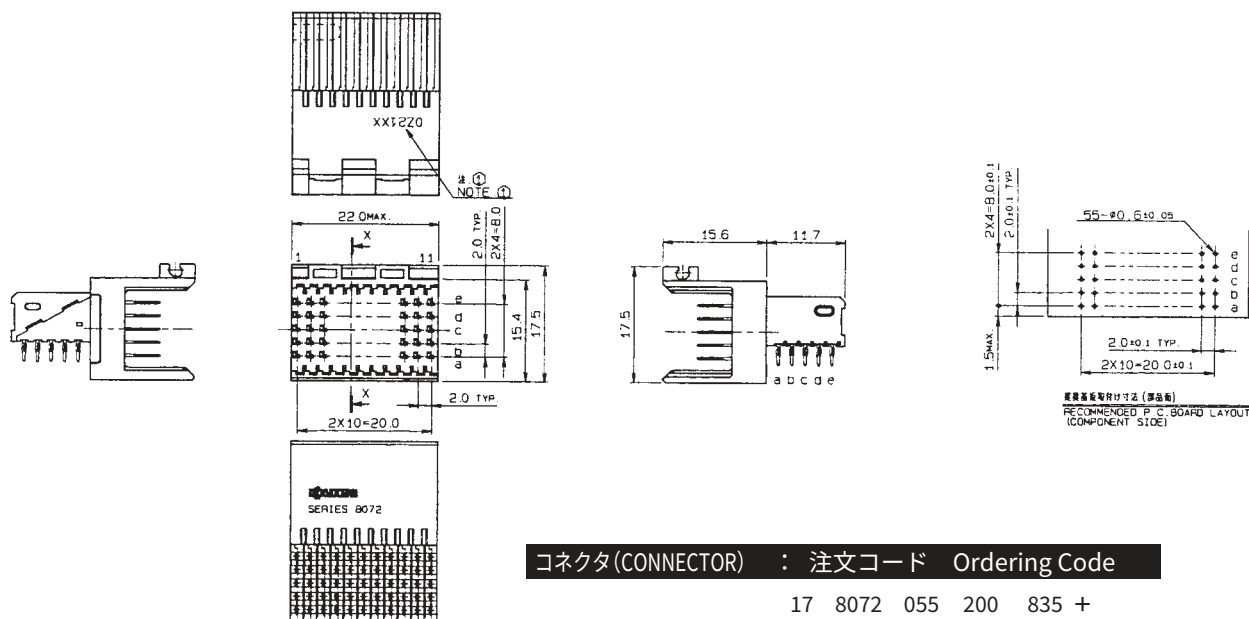
コネクタ(CONNECTOR) : 注文コード Ordering Code

17 8072 125 200 835 +

ラッチ(LATCH) : 注文コード Ordering Code

TYPE- 4 81 8073 000 104 007

55 POS



コネクタ(CONNECTOR) : 注文コード Ordering Code

17 8072 055 200 835 +

ラッチ(LATCH) : 注文コード Ordering Code

TYPE- 3 81 8073 000 103 007

生産対応可能バリエーションや極数については、営業部にご確認願います。
Feel free to contact our sales department for available variation or number of positions.