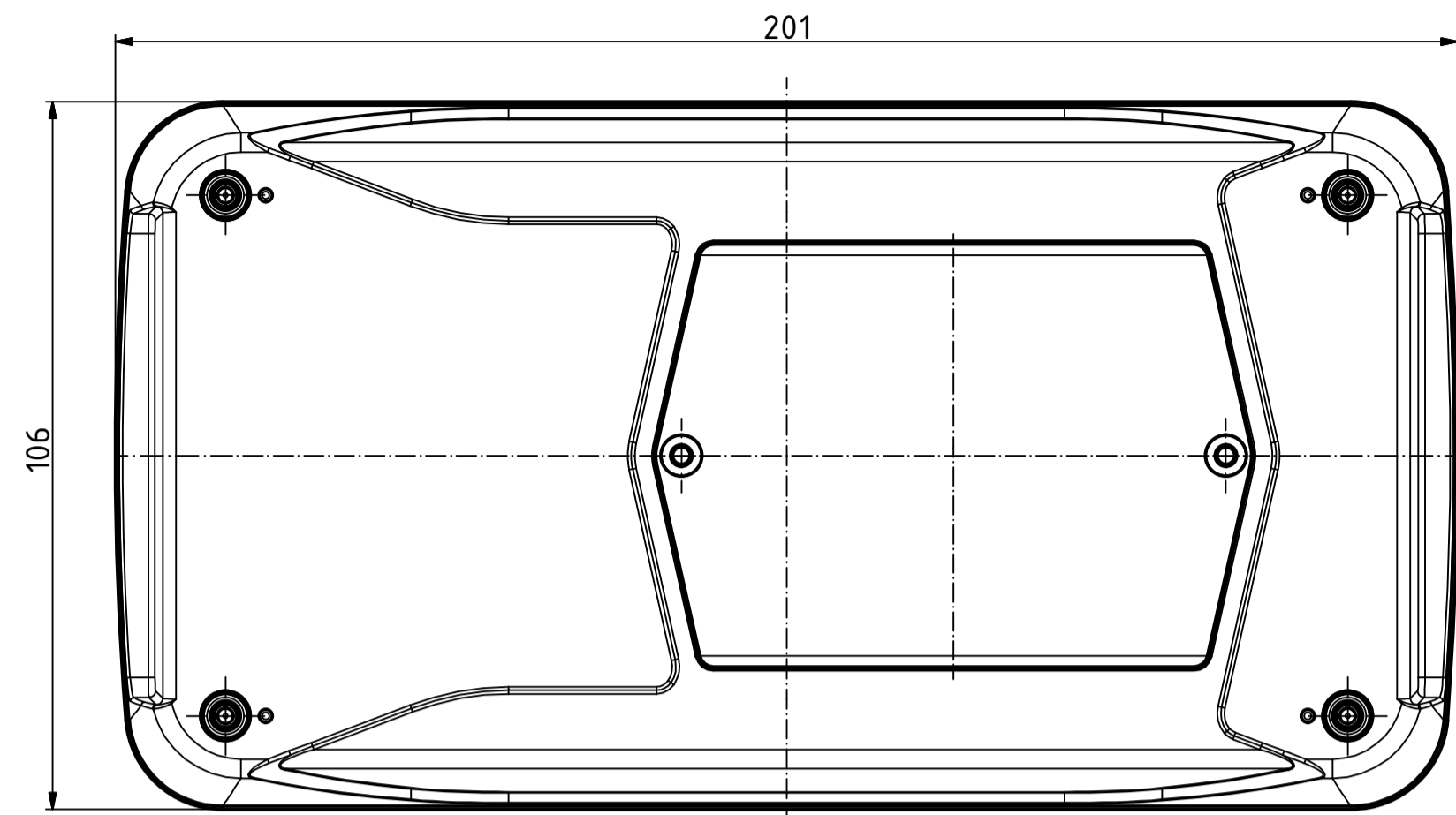
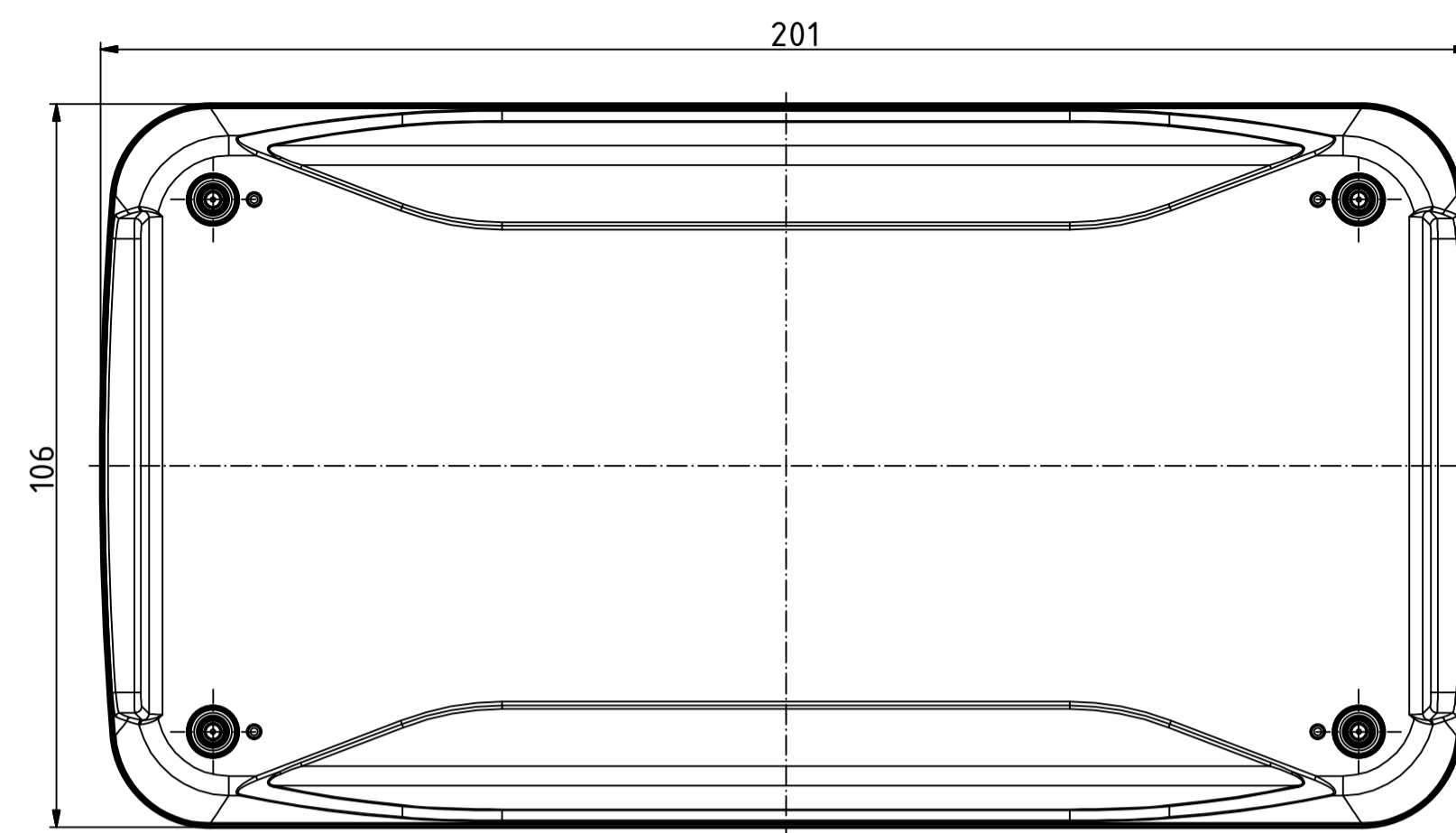


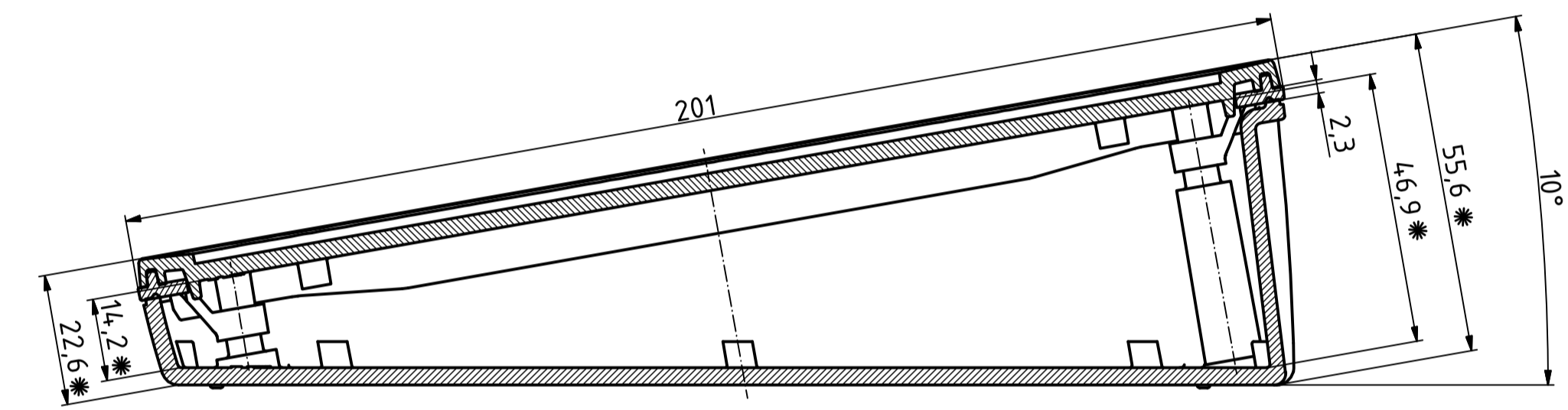
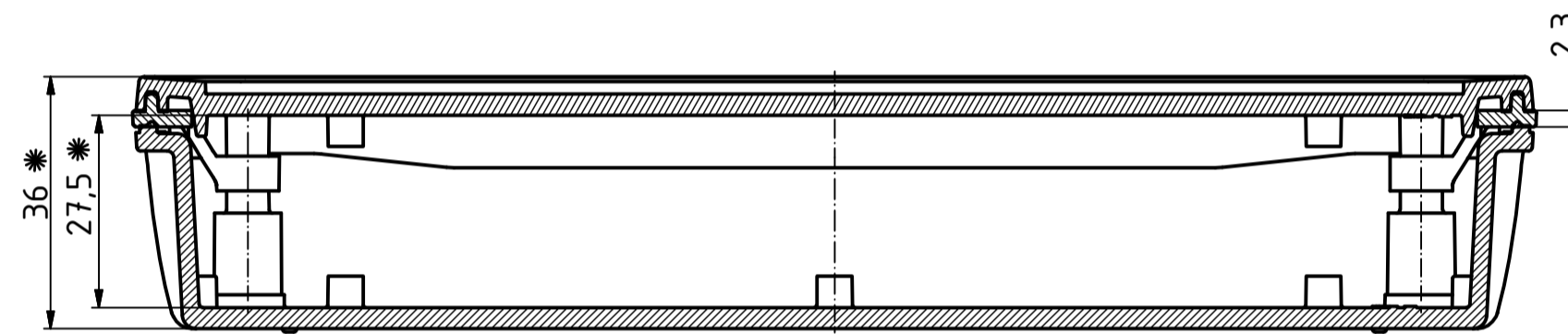
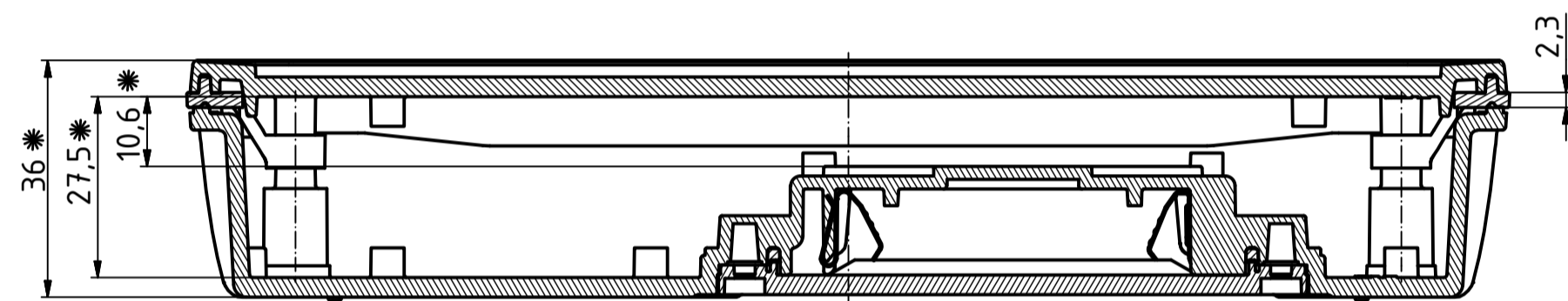
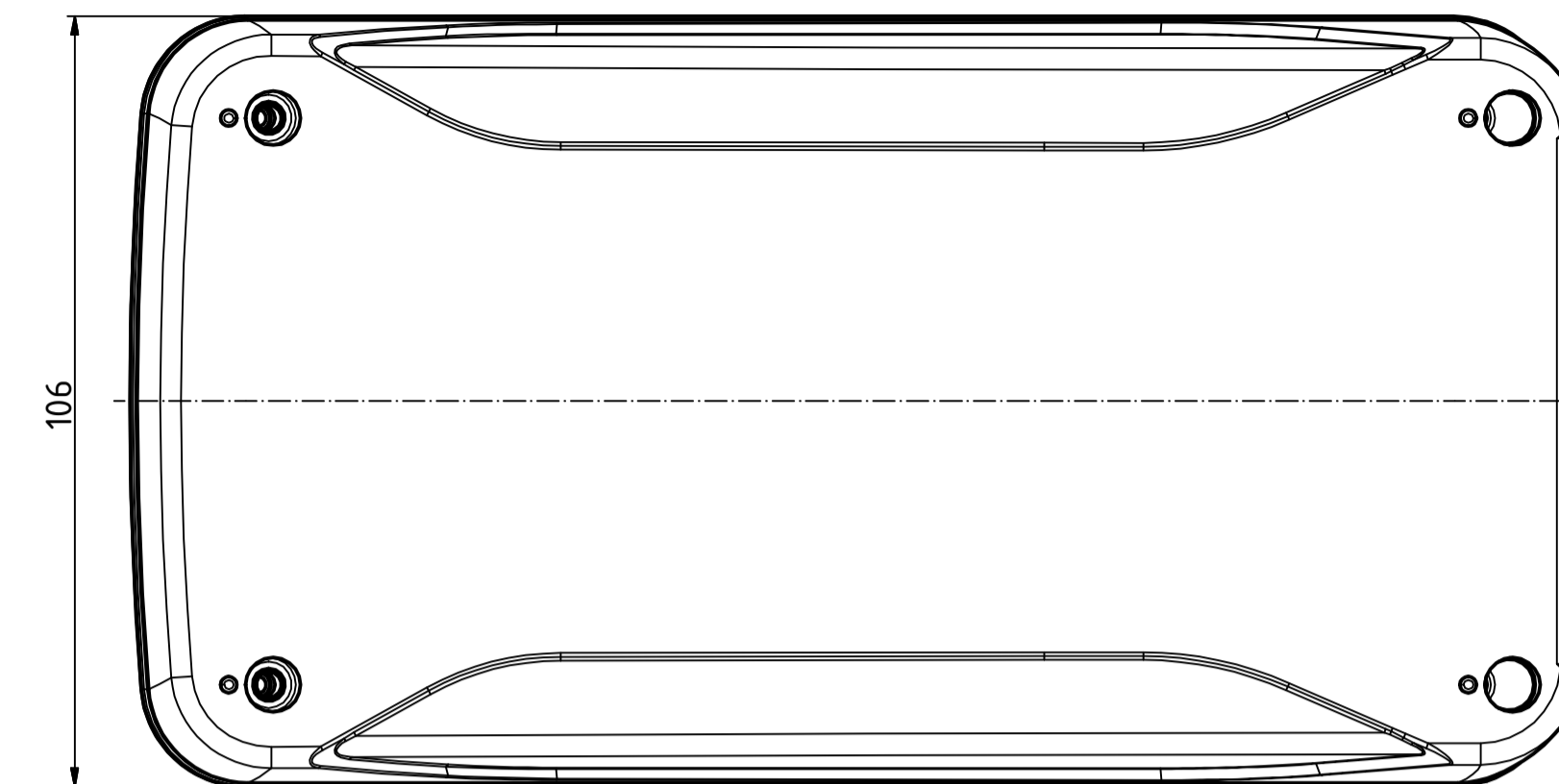
BOP 900 BE 4MN + BOP 900 DI



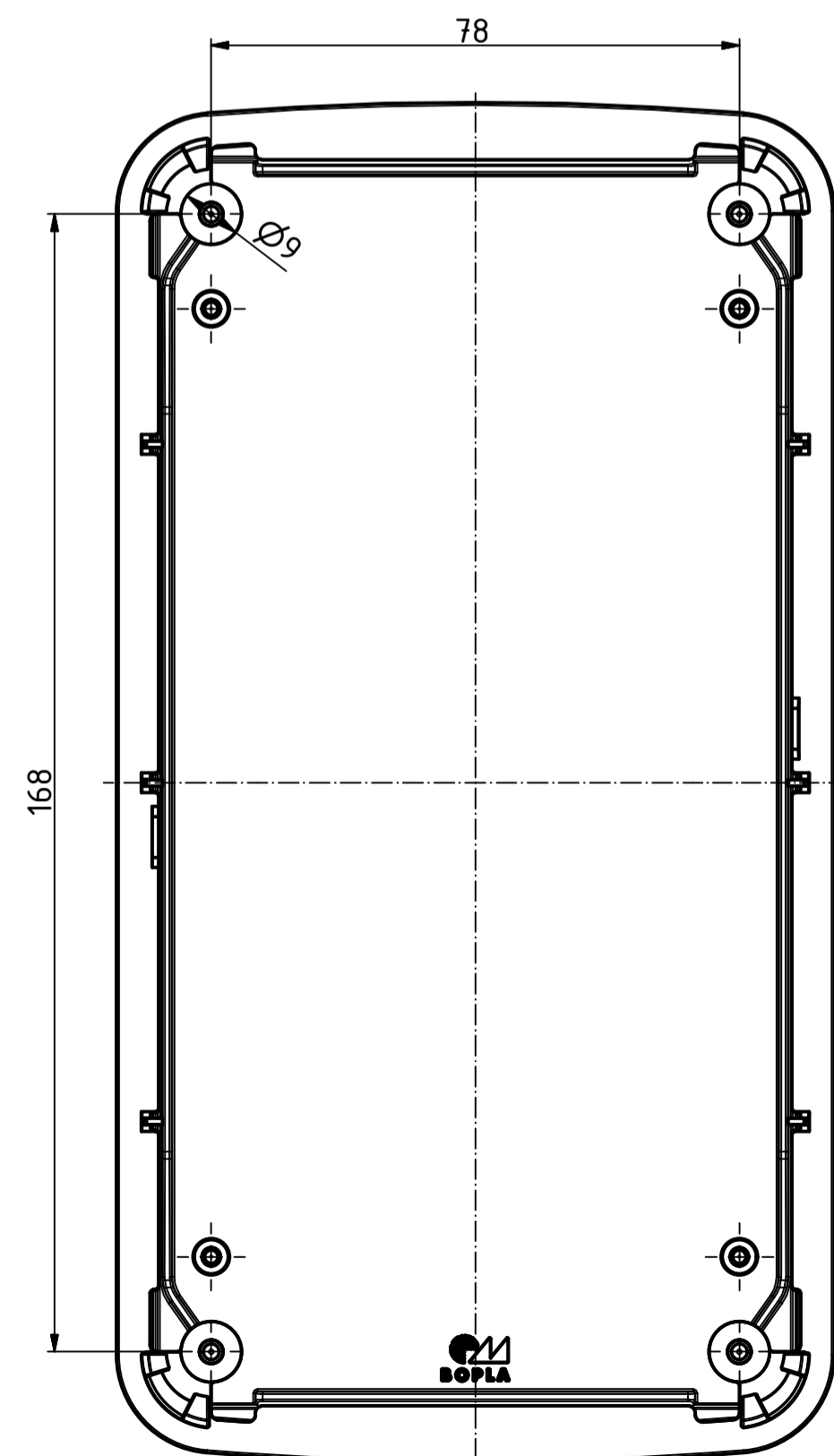
BOP 900 + BOP 900 DI



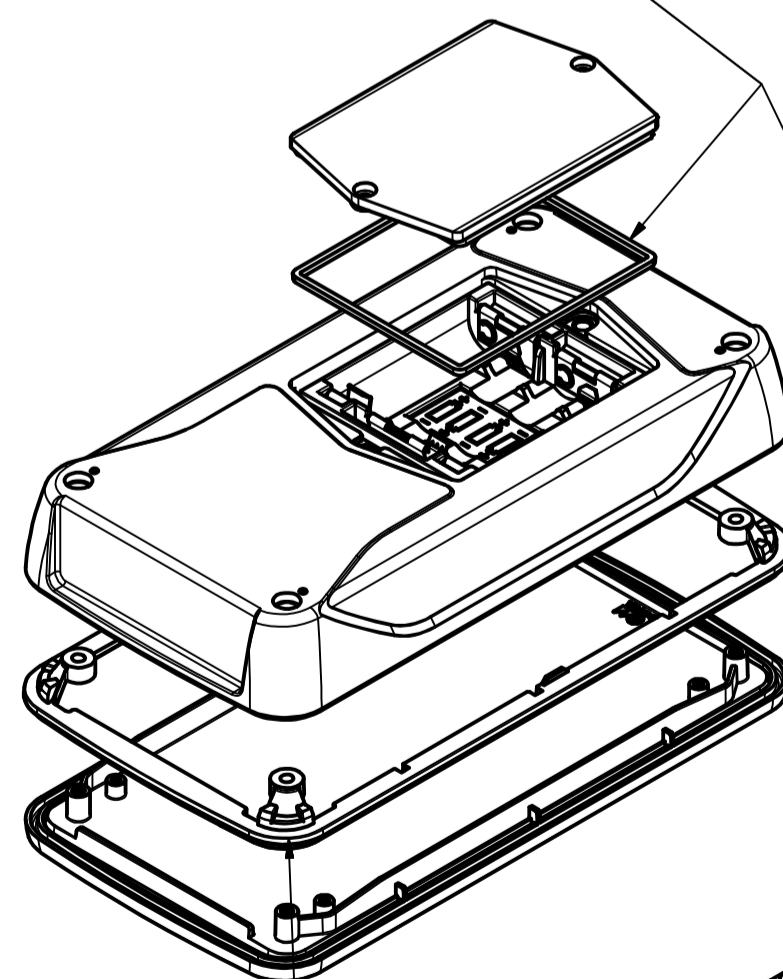
BOP 900 PH + BOP 900 DI



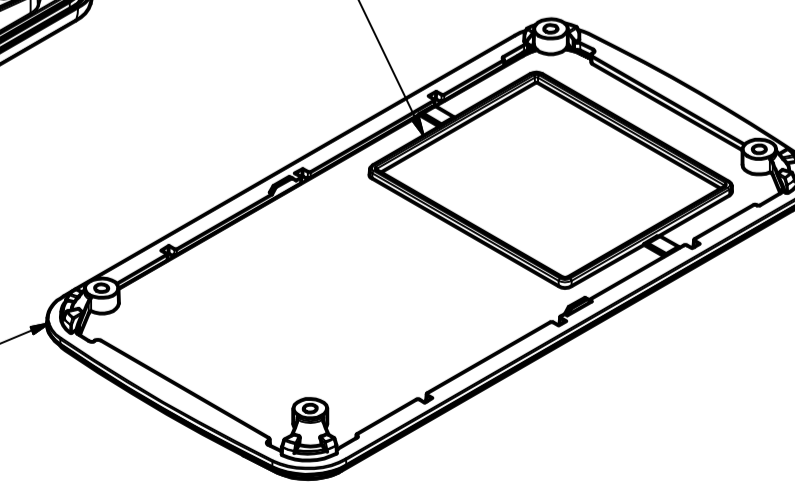
OT mit montierter Dichtung  
Lid with mounted seal



Batteriefachdichtung  
Battery compartment seal

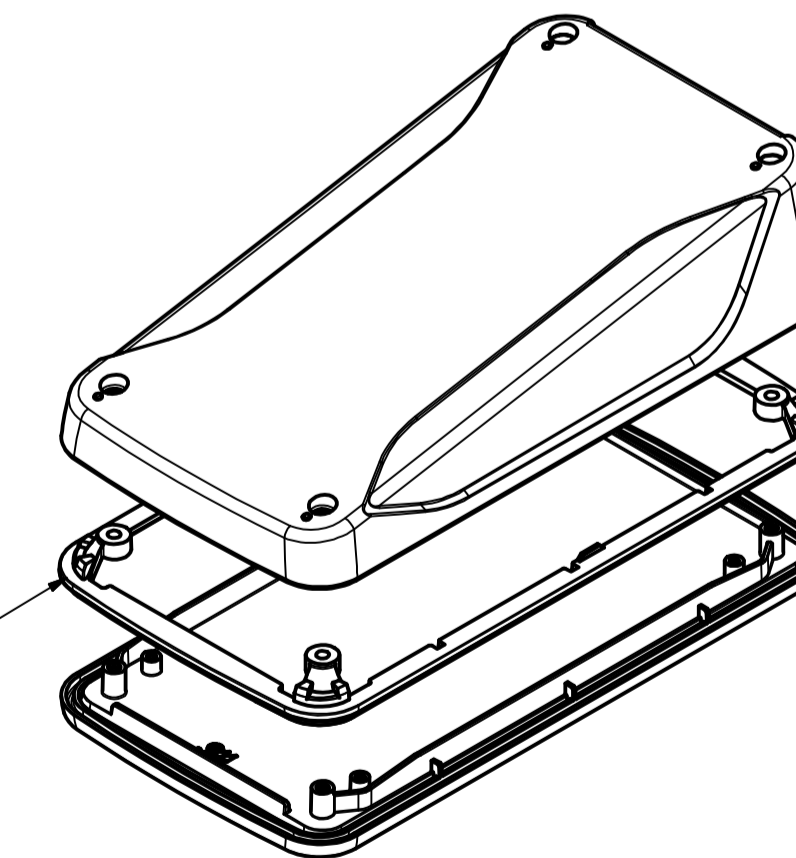


Gehäusedichtung  
Enclosure seal



Dichtungen voneinander trennen  
Separate the seals

Gehäusedichtung  
Enclosure seal



Maßstab/  
Scale: 1:1 (1:2)

Zeichnungs-Nr. / Drawing-No.:  
1K 54.35.057.02

Artikel / Article:  
BoPad  
BOP 900 DI  
Katalogzeichnung

4222 19.06.2017  
A.Nr./ Alt.No.: Datum/ Date:  
DISK: 2803986.idw  
Datum/Date: 28.07.2016 KH



\* Je nach Anzugsmoment verringern sich die Maße um bis zu 0,5mm  
The dimensions reduce up to 0.5mm depend by the torque