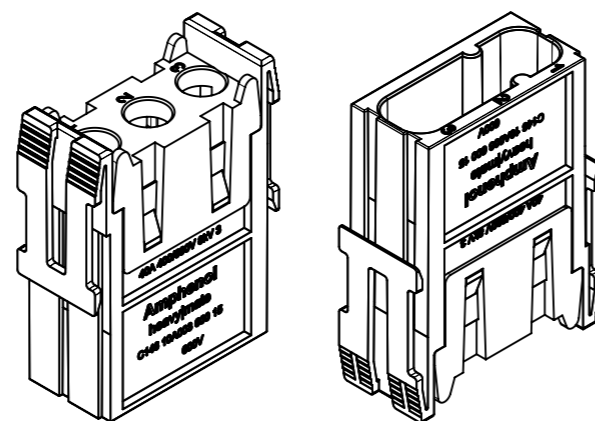
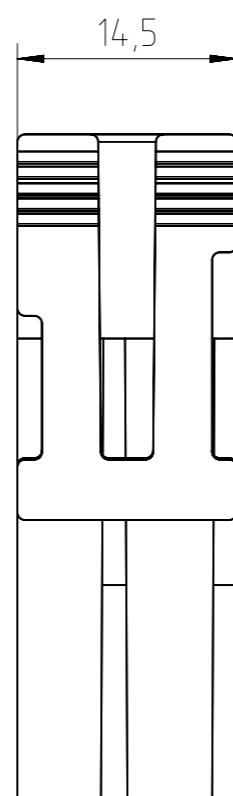
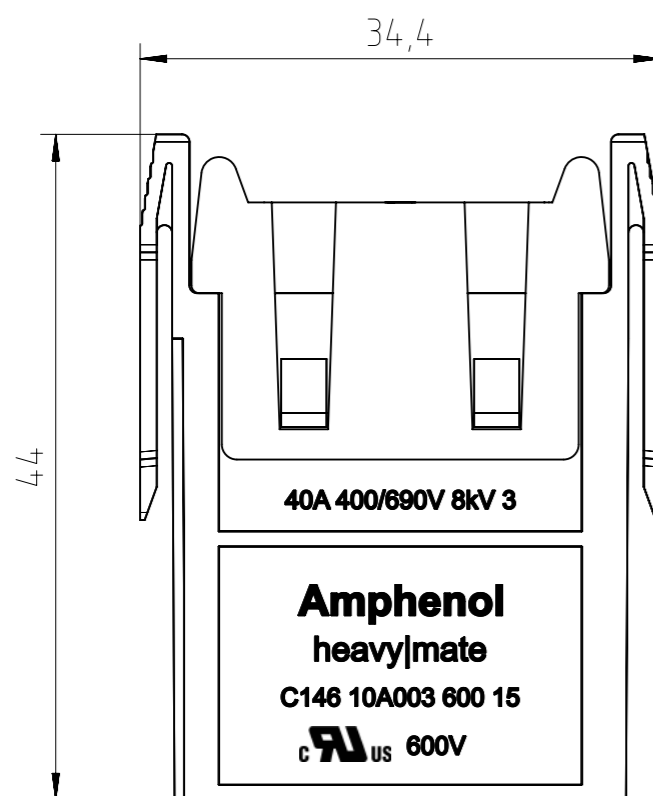
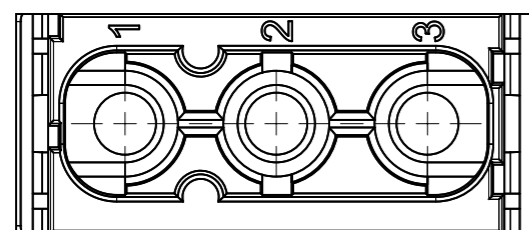


Characteristics



Hinweise zur Anschluss-technik
siehe Blatt 2
*remarks on the termination
technique see sheet 2*



General Characteristics	Standard	Value
number of contacts		3
termination technique		crimp
wire gauge		1,5 mm ² - 6 mm ² AWG 16 - AWG 10
max. insulation diameter		5,2 mm
flammability	UL 94	V-0
Electrical Characteristics	Standard	Value
rated voltage	IEC 60664-1	400/690 V (UL/CSA: 600 V)
pollution degree	IEC 60664-1	3
installation (overvoltage) category	IEC 60664-1	3
material group	IEC 60664-1	1
rated impulse withstand voltage	IEC 60664-1	8 kV
rated current T _{amb} = 40 °C		40 A
current carrying capacity	IEC 60512-5-2	see derating curve
contact resistance	IEC 60512-2-1	≤ 5 mΩ
insulation resistance	IEC 60512-3-1	≥ 10 ¹⁰ Ω
Climatical Characteristics	Standard	Value
climatic category	IEC 60068-1	40 / 125 / 10
upper temperature	IEC 60512-11-9	+125 °C
lower temperature	IEC 60512-11-10	-40 °C
Mechanical Characteristics	Standard	Value
mechanical operation	IEC 60512-9-1	≥500 mating cycles
Materials	Standard	Value
insert		PA-GF
contacts		CuZn (brass)
contact plating		Ag (silver)
color		black

Gewicht (errechnet) / Calc WT: 12,5 g		Zul. Abw./Tolerances:		Maßstab / Scale: 2:1 (1:1)		A3			
Prüfmaß / Testdimension		ISO 2768-m		DIN / ISO 13715		CUSTOMER DRAWING			
Teileindex / Partindexnumber:									
Bagatelle change:						Stiftmodul 3-Pol pin module 3 pole			
		Gez. Drawn		12.10.2015 PWOELFFLE		M C146 10A003 600 15			
		Status		Released					
		Gepr. Checked		08.09.2017 MGRIMM		Blatt / Sheet 1 2 Bl.			
04	201700257	30.08.2017	PWÖLF			Ers. f. / Replacement for: M-C146 10A003 500 15 Rev.02			
03	201600736	27.10.2016	PWÖLF						
02	201600333	23.05.2016	PWÖLF			Amphenol Tuchel Industrial GmbH			
01	201500704	12.10.2015	PWÖLF						
Index	Änderung / Description	Datum / Date	Name						

Alle technischen Daten wurden unter Laborbedingungen ermittelt und können im Praxisbetrieb abweichen.
Es handelt sich bei den Angaben weder um Beschaffenheits- noch um Haltbarkeitsgarantien.
All technical data have been measured in a laboratory environment and can be different during practical usage of the product. Any product information is for descriptive usage only and not legally binding; particularly the information does not constitute or provide any legal guarantees ("Beschaffenheitsgarantie" or "Haltbarkeitsgarantie").

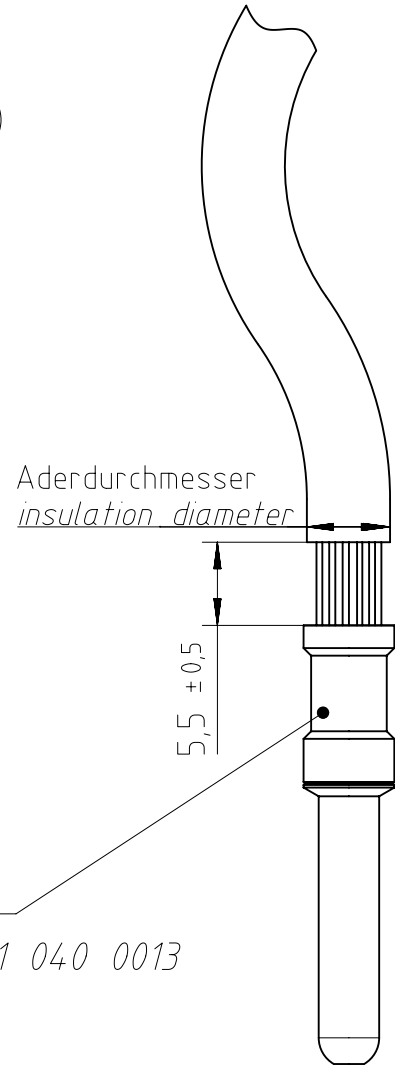
Copying of this document and giving it to others and the use or communication of the contents thereof, are forbidden without express authority. Offenders are liable to the payment of damages. All rights are reserved in the event of the grant of a patent or the registration of the utility model or design.

Weitergabe sowie Vervielfältigung dieser Unterlage, Verwertung und Mitteilung ihres Inhalts nicht gestattet, soweit nicht ausdrücklich zugestanden. Zuwiderhandlungen verpflichten zu Schadensersatz. Alle Rechte für den Fall der Patenterteilung oder Gebrauchsmuster-Eintragung vorbehalten.

NXM-V03

Hinweise zur Anschluss Technik
remarks on the termination technique

- Aderdurchmesser max. 5,2 mm
- Abisolierlänge 15,5 ± 0,5 mm (siehe Abbildung)
- insulation diameter max 5,2 mm
- stripping length 15,5 ± 0,5 mm (see picture)



Beispielkontakt: N 01 04 0013
pin contact for instance: N 01 040 0013

Copying of this document and giving it to others and the use or communication of the contents thereof, are forbidden without express authority. Offenders are liable to the payment of damages. All rights are reserved in the event of the grant of a patent or the registration of the utility model or design.

Weitergabe sowie Vervielfältigung dieser Unterlage, Verwertung und Mitteilung ihres Inhalts nicht gestattet, soweit nicht ausdrücklich zugestanden. Zuwiderhandlungen verpflichten zu Schadensersatz. Alle Rechte für den Fall der Patenterteilung oder Gebrauchsmuster-Eintragung vorbehalten.

Gewicht (errechnet) / Calc WT : 12,5 g		Zul. Abw./Tolerances :		Maßstab / Scale : 2:1 (1:1)		A4			
Prüfmaß / Testdimension		ISO 2768-m				CUSTOMER DRAWING			
Teileindex / Partindexnumber:									
Bagatelle change:						Stiftmodul 3-Pol <i>pin module 3 pole</i>			
		Gez. 12.10.2015		Checked		M C146 10A003 600 15			
		Drawn PWOELFFLE							
		Status Released		Checked MGRIMM		Blatt / Sheet 2 2 Bl.			
		Gepr. 08.09.2017							
04 201700257 30.08.2017 PWÖLF				Amphenol Tuchel Industrial GmbH		Ers. f. / Replacement for : M-C146 10A003 500 15 Rev.02			
03 201600736 27.10.2016 PWÖLF									
02 201600333 23.05.2016 PWÖLF									
01 201500704 12.10.2015 PWÖLF									
Index Änderung / Description		Datum / Date		Name					