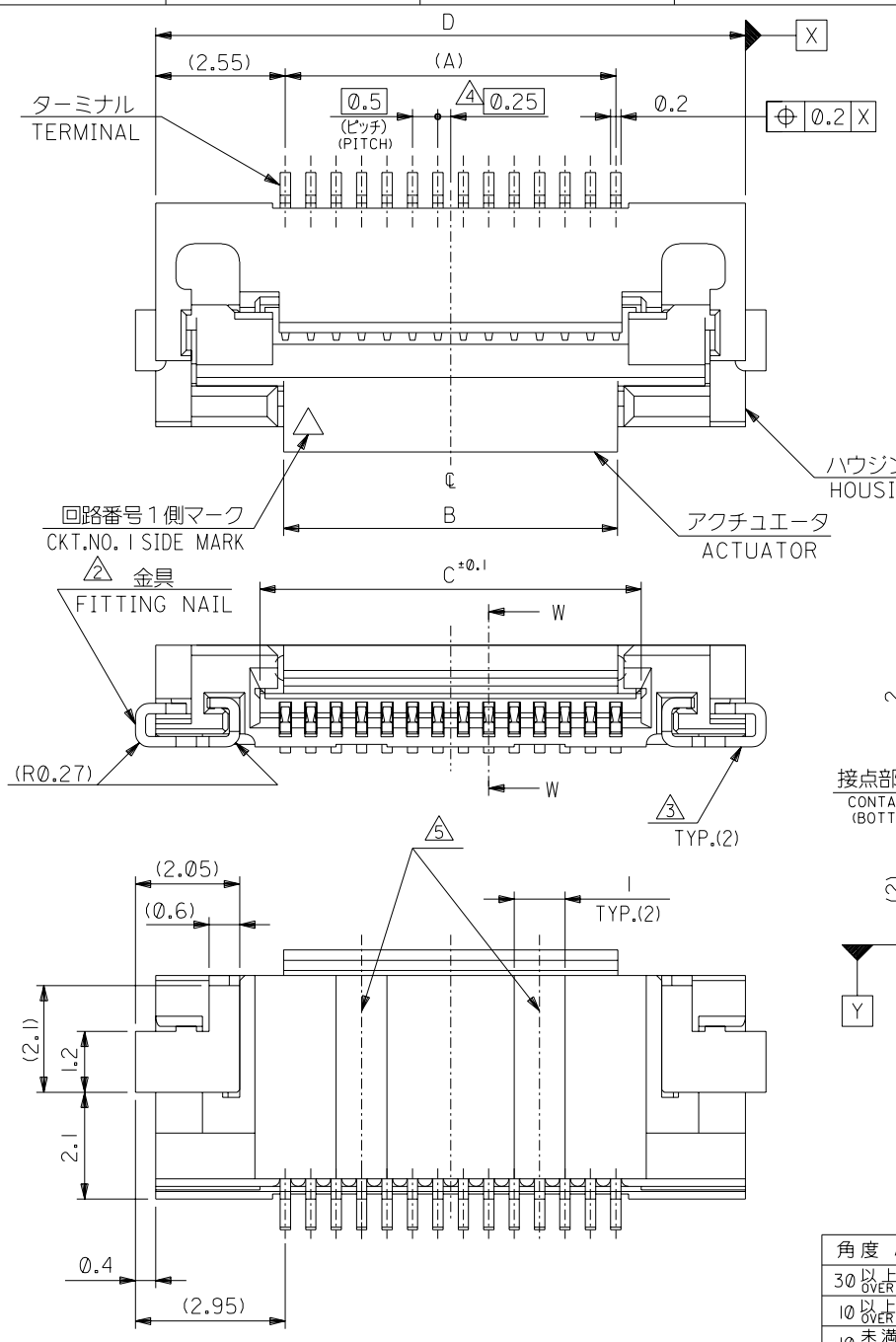


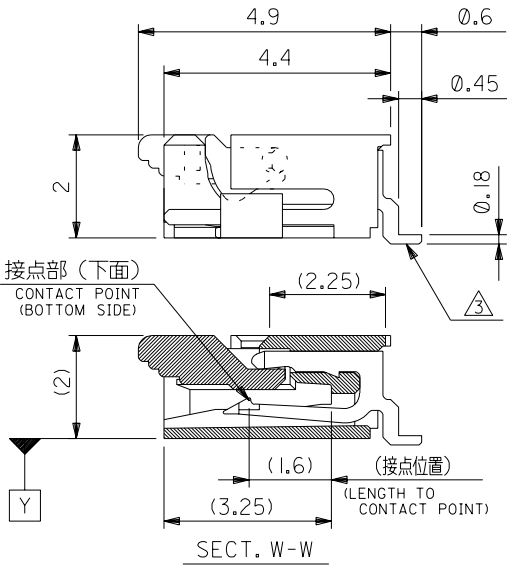
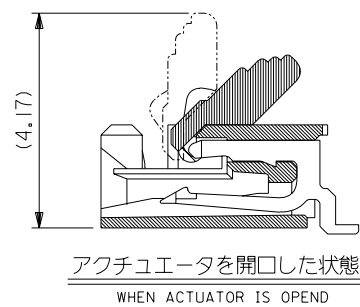
DWG. NO. SD-52892-***17

ALL DIMENSIONS IN METRIC DO NOT SCALE DRAWING



注記 NOTES

- I. 使用材料 MATERIAL
- ハウジング HOUSING : 46ナイロン, UL94V-0 46NYLON
 - アクチュエータ ACTUATOR : PPS, UL94V-0
 - ターミナル TERMINAL : リン青銅, 錫メッキ (t=0.2) PHOS-BRO, TIN-PLATED
 - 金具 FITTING NAIL : リン青銅, 錫メッキ (t=0.2) PHOS-BRO, TIN-PLATED
- △ パターンはくり止め用金具 FITTING NAIL FOR PREVENTION OF PEELING OF P.C.B. PATTERN.
 - △ ソルダータール半田付け面のズレ量、及び金具半田付け面のズレ量は、基準面に対し上方向 0.05 MAX.、下方向 0.2 MAX. とする。 MISALIGNMENT OF SOLDER TAILS AND FITTING NAILS FROM UPPER DIRECTION: 0.05 MAX., LOWER DIRECTION: 0.2 MAX.
 - △ 偶数極に適用。 APPLY FOR EVEN CIRCUIT.
 - △ 18極以上は2ヶ所、8~17極はハウジングセンター上に1ヶ所とする。 18 CKTS & MORE THAN 18 CKTS PLACED 2 POINT. 8~17 CKTS PLACED 1 POINT ON HOUSING CENTER.
 - △ R0.3はFPCの導体部にかからないこと。 R0.3 MUST NOT BE OVERLAPPED TO PATTERN OF FPC.
 - △ 25極はマレーシア生産分のみ 25 CKTS : MANUFACTURED ONLY IN MALAYSIA.



△	17.1	13.0	12.07	12.0	52892-2517	25
	19.6	15.5	14.57	14.5	-3017	30
	18.6	14.5	13.57	13.5	-2817	28
	17.6	13.5	12.57	12.5	-2617	26
	16.6	12.5	11.57	11.5	-2417	24
	15.6	11.5	10.57	10.5	-2217	22
	14.6	10.5	9.57	9.5	-2017	20
	14.1	10.0	9.07	9.0	-1917	19
	13.6	9.5	8.57	8.5	-1817	18
	13.1	9.0	8.07	8.0	-1717	17
	12.6	8.5	7.57	7.5	-1617	16
	12.1	8.0	7.07	7.0	-1517	15
	11.6	7.5	6.57	6.5	-1417	14
	11.1	7.0	6.07	6.0	-1317	13
	10.6	6.5	5.57	5.5	-1217	12
	10.1	6.0	5.07	5.0	-1117	11
	9.6	5.5	4.57	4.5	-1017	10
	8.6	4.5	3.57	3.5	52892-0817	8
	D	C	B	(A)	ENG. NO.	極数 CIRCUT

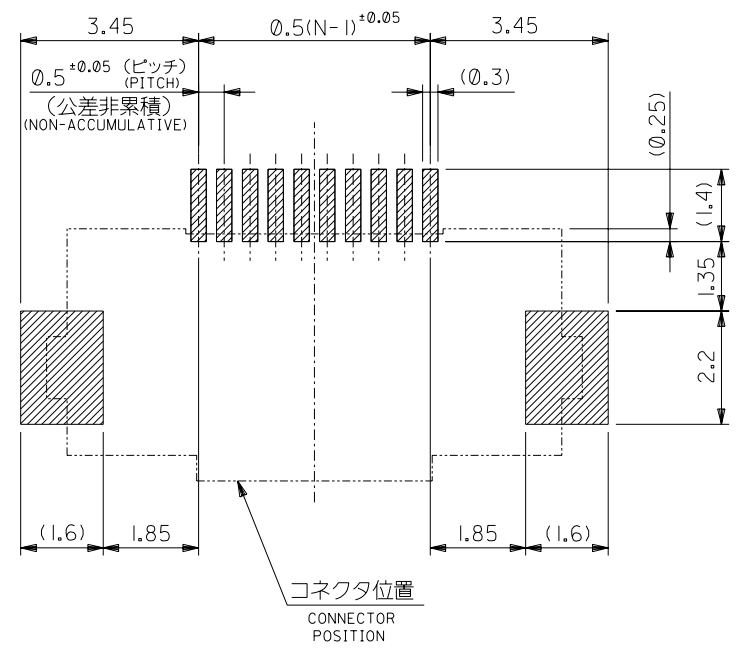
R	変更 REVISED	(J2003-1323)	K.T.	M.S.	'02/11/13	材料 MATERIAL
Q	変更 REVISED	(J2003-0369)	K.T.	M.S.	'02/8/6	注記参照 SEE NOTES
P	変更 REVISED	(J2003-0072)	K.T.	M.S.	'02/7/9	仕上げ FINISH 注記参照 SEE NOTES
N	変更 REVISED	(J2002-1229)	M.H.	S.K.	'01/11/19	適用電線範囲 WIRE RANGE
M	変更 REVISED	(JC2001-0148)	N.Y.	S.K.	'00/9/5	被覆外径 INS. RANGE
L	変更 REVISED	(JC2000-0592)	N.Y.	S.K.	'00/3/10	
K	変更 REVISED	(JC80390)	T.Y.	T.I.	'98/5/26	
J	変更及び再作図 REDRWN & REVISED	(JC80385)	S.M.	S.K.	'97/10/23	
記号 LTR	一般公差 GENERAL TOLERANCES	変更内容 REVISION RECORD	DR. CHK.	日付 DATE	尺度 SCALE	

MOLEX-JAPAN CO., LTD.
日本モレックス株式会社

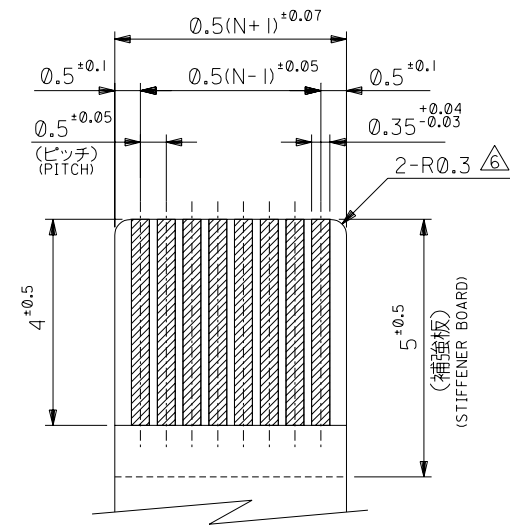
REVISE ONLY ON CAD SYSTEM

TITLE 名称
0.5 FPC Conn Assy ZIF
SMT RA (Btm Cont)
E/O Type

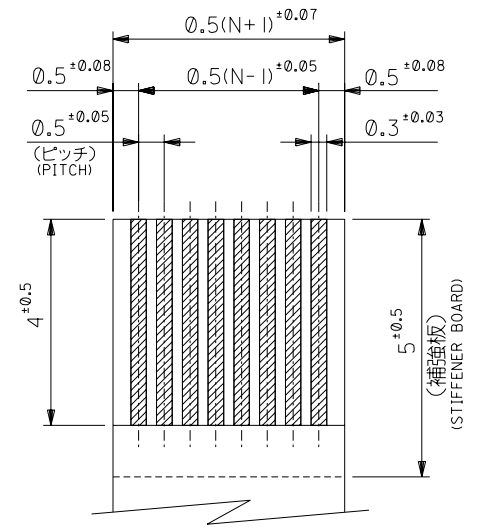
DWG. NO. (SHEET 1 OF 2) REV
SD-52892-***17 R



参考基板レイアウト
RECOMMENDED P.C.BOARD
PATTERN DIMENSION (REF.)
(マウント面)
(MOUNTING SIDE)



適合FPC推奨寸法
APPLICABLE FPC
RECOMMENDED DIMENSION
(仕上がり厚さ: 0.3 ± 0.03)
(THICKNESS: 0.3 ± 0.03)

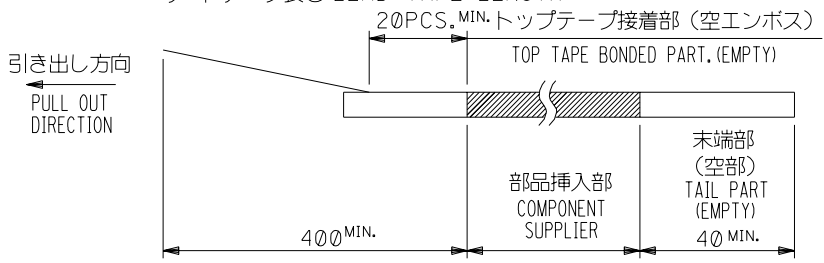


適合FFC推奨寸法
APPLICABLE FFC
RECOMMENDED DIMENSION
(仕上がり厚さ: 0.3 ± 0.03)
(THICKNESS: 0.3 ± 0.03)

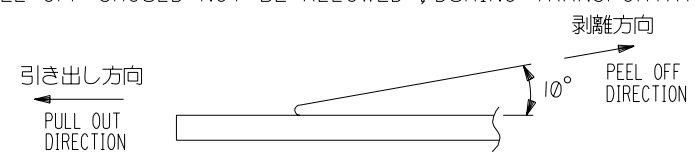
角度 ANGLE	30° 以上 OVER	+3°	記号 LTR	R 変更 REVISION	(J2003-1323)	K.T. M.S.	02/11/13	材料 MATERIAL	—	molex MOLEX-JAPAN CO.,LTD. 日本モレックス株式会社		
	10° 以上 OVER	+0.3		Q 変更 REVISION	(J2003-0369)	K.T. M.S.	02/8/6					
	30° 未満 UNDER	+0.25		P 変更 REVISION	(J2003-0072)	K.T. M.S.	02/7/9				仕上げ FINISH	—
	10° 未満 UNDER	+0.2		N 変更 REVISION	(J2002-1229)	M.H. S.K.	01/11/19				適用電線範囲 WIRE RANGE	—
一般公差 GENERAL TOLERANCES			M 変更 REVISION	(JC2001-0148)	N.Y. S.K.	00/9/5	被覆外径 INS. RANGE	—	REVISE ONLY ON CAD SYSTEM			
			L 変更 REVISION	(JC2000-0592)	N.Y. S.K.	00/3/10	DRAWN BY '97/10/23 S.MATSUZAKI	CHK'D BY '01/11/19 S.KUNISHI	TITLE 名称	0.5 FPC Conn Assy ZIF SMT RA (Btm Cont) E/O Type		
			K 変更 REVISION	(JC80390)	T.Y. T.I.	98/5/26	APP'D BY '01/11/19 T.YAMAGUSHI	尺度 SCALE	—	DWG. NO. (SHEET 2 OF 2) REV R		
			J 変更及び再作図 REVISION & REVISED	(JC80385)	S.M. S.K.	97/10/23				SD-52892-**-17		

注記 NOTES

- 製品詳細寸法については図面 SD-52892-***17 を参照下さい。
RE DETAILED DIMENSION, SEE SD-52892-***17
- 梱包数量：1000個/リール
NUMBER OF CONNECTORS：1000PCS/REEL
- リードテープ長さ LEAD TAPE LENGTH



- トップテープの剥離強度：0.1N ~ 0.7N(10.2gf ~ 71.4gf)
(剥離方向は下図参照)
尚、本規格値は出荷時に適用。(但し、輸送時に剥離が発生しないこと。)
PEELING OFF FORCE OF TOP TAPE：0.1N ~ 0.7N(10.2gf ~ 71.4gf)
(PEELING DIRECTION AS SHOWN IN FOLLOWING FIG.)
THIS REQUIREMENT SHOULD BE APPLIED AT SHIPMENT.
PEEL OFF SHOULD NOT BE ALLOWED, DURING TRANSPORTATION.

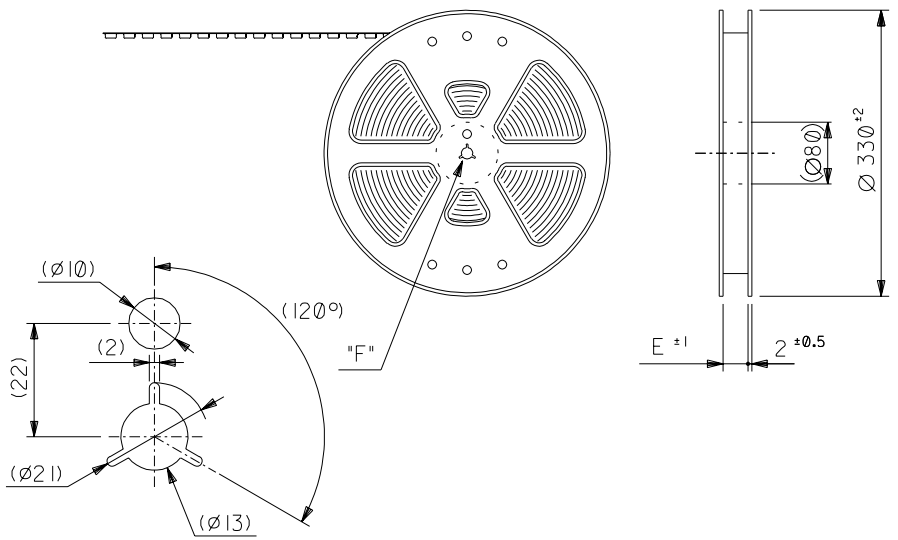


- 材料
キャリアテープ：ポリプロピレン (PP)
トップテープ：PET, PE, PEF
リール：ポリスチレン (PS) <リサイクル材を含む>

MATERIAL CARRIER TAPE:POLYPROPYLENE
TOP TAPE:PET,PE,PEF
REEL:POLYSTYREN(PS)
<RECYCLE MATERIAL CONTAINED>

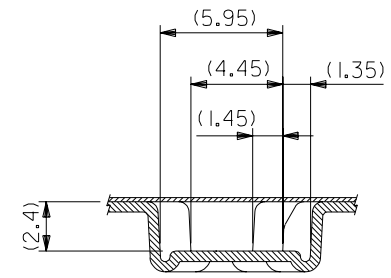
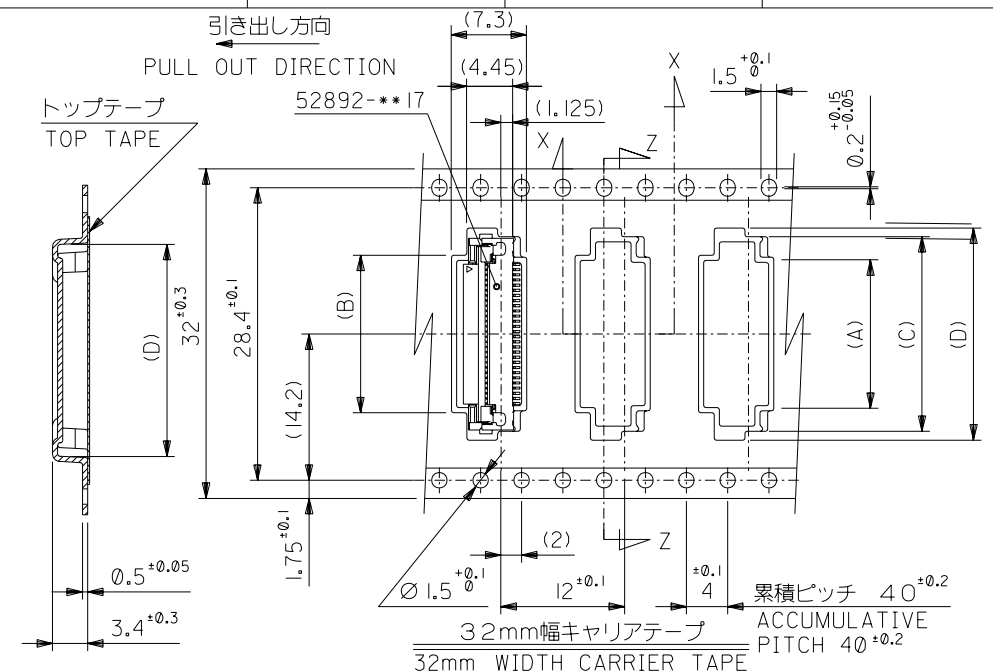
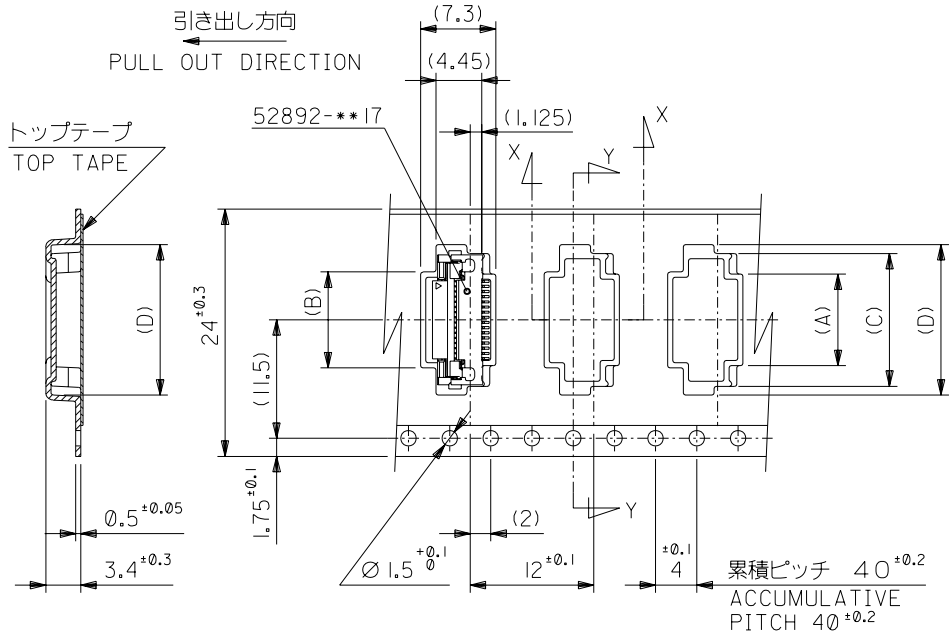
△ 25極はマレーシア生産分のみ
25 CKTS: MANUFACTURED ONLY IN MALAYSIA.

引き出し方向
PULL OUT DIRECTION



DETAIL "F"

				材料 MATERIAL		MOLEX-JAPAN CO.,LTD. 日本モレックス株式会社	
				注記参照 SEE NOTES		REVISE ONLY ON CAD SYSTEM	
N	変更 REVISED	(J2003-1323)	K.T	M.S	02/11/13	TITLE 名称	
M	変更 REVISED	(J2003-0369)	K.T	M.S	02/8/16	0.5 FPC Conn Assy ZIF SMT	
L	変更 REVISED	(J2003-0072)	K.T	M.S	02/7/19	適用電線範囲	
K	変更 REVISED	(JC2001-0551)	C.O	S.K	01/1/16	被覆外径	
J	変更 REVISED	(JC2001-0148)	N.Y	S.K	00/9/15	INS. RANGE	
H	変更及び再作図 REBORN & REVISED	(JC80385)	S.M	S.K	97/10/23	DRAWN BY:97/10/23 S.MATSUZAKI	
一般公差 GENERAL TOLERANCES		記号 LTR	変更内容 REVISION RECORD	DR. CHK.	日付 DATE	尺度 SCALE	CHK'D BY: 01/1/16 S.KUNISHI
						DWG. NO. (SHEET 1 OF 2) SD-52892-***90	
						REV N	



キャリアテープ幅 CARRIER TAPE WIDTH	E	(D)	(C)	(B)	(A)	ENG. NO.	極数 CIRCUIT
32	33.5	△ 19.1	17.4	13.6	13.4	52892-2590	25
		21.6	19.9	16.1	15.9	-3090	30
		20.6	18.9	15.1	14.9	-2890	28
		19.6	17.9	14.1	13.9	-2690	26
		18.6	16.9	13.1	12.9	-2490	24
		17.6	15.9	12.1	11.9	-2290	22
		16.6	14.9	11.1	10.9	-2090	20
		16.1	14.4	10.6	10.4	-1990	19
		15.6	13.9	10.1	9.9	-1890	18
		15.1	13.4	9.6	9.4	-1790	17
24	25.5	14.6	12.9	9.1	8.9	-1690	16
		14.1	12.4	8.6	8.4	-1590	15
		13.6	11.9	8.1	7.9	-1490	14
		13.1	11.4	7.6	7.4	-1390	13
		12.6	10.9	7.1	6.9	-1290	12
		12.1	10.4	6.6	6.4	-1190	11
		11.6	9.9	6.1	5.9	-1090	10
		10.6	8.9	5.1	4.9	52892-0890	8

材料 MATERIAL		SHEET 1 OF 2 参照 SEE SHEET 1 OF 2		molex MOLEX-JAPAN CO.,LTD. 日本モレックス株式会社	
N	変更 REVISED (J2003-1323)	K.T.	M.S.	02/11/13	仕上げ FINISH
M	変更 REVISED (J2003-0369)	K.T.	M.S.	02/8/6	適用電線範囲 WIRE RANGE
L	変更 REVISED (J2003-0072)	K.T.	M.S.	02/7/9	被覆外径 INS. RANGE
K	変更 REVISED (JC2001-0551)	C.O.	S.K.	01/1/16	DRAWN BY: 97/10/23 S.MATSUZAKI
J	変更 REVISED (JC2001-0148)	N.Y.	S.K.	00/9/5	CHK'D BY: 01/1/16 S.KUNISHI
H	変更及び再作図 REWORK & REVISED (JC80385)	S.M.	S.K.	97/10/23	DR. APP'D BY: 01/16 M.FUKUSHIMA
一般公差 GENERAL TOLERANCES		記号 LTR	変更内容 REVISION RECORD	日付 DATE	尺度 SCALE