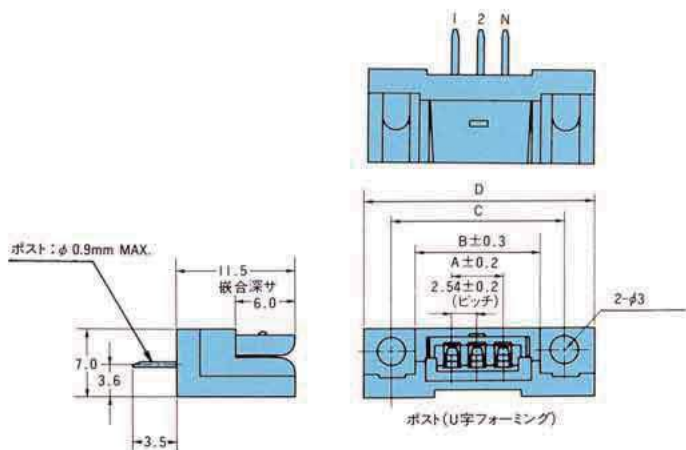


SERIES

9021

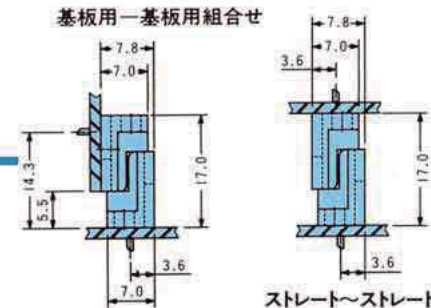
基板用
フランジ付
シングルタイプ

ストレート

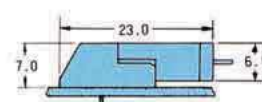


組合せ寸法

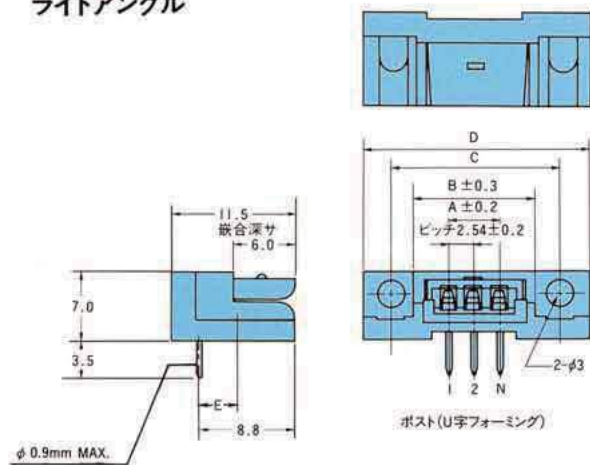
基板用—基板用組合せ



基板用—圧着用組合せ



ライトアングル

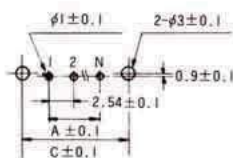


ストレート～ライトアングル

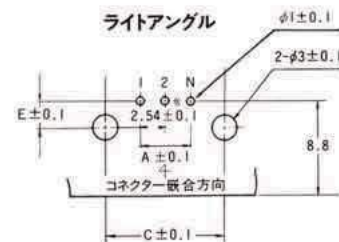
ライトアングル～ライトアングル

基板取付寸法

ストレート



ライトアングル



極数	A	B	C	D	E	備考
6	12.70	20.70	25.65	31.7	2.4	ロック付
12	27.94	35.94	40.89	46.9	2.4	
16	38.10	46.10	51.05	57.1	2.4	
20	48.26	56.26	61.21	67.3	3.3	ロックなし

注文コード

型番構成	00	9021	0613	00	339
------	----	------	------	----	-----

極数
6,12,16,20

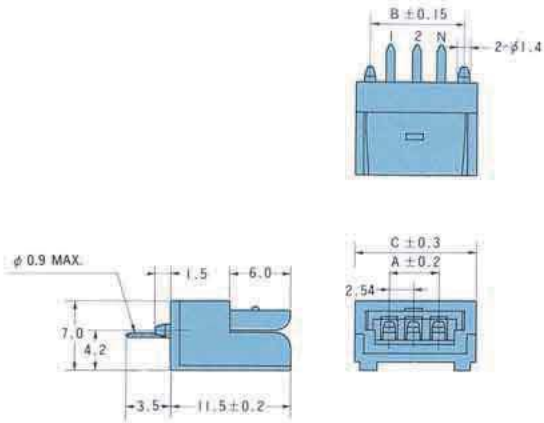
バリエーション
13: ライトアングル
14: ストレート

メッキコード
339: 金メッキ

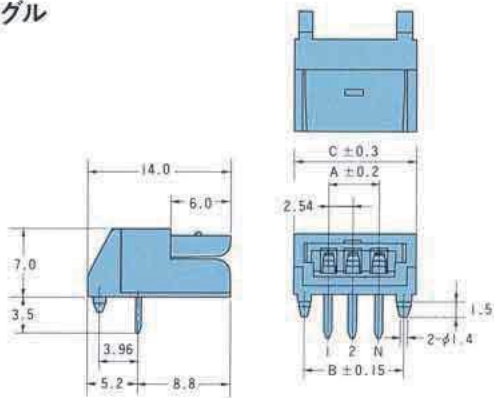
SERIES 9021

基板用
フランジなし
シングルタイプ

ストレート

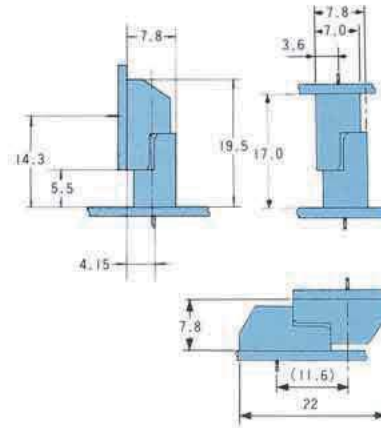


ライトアングル

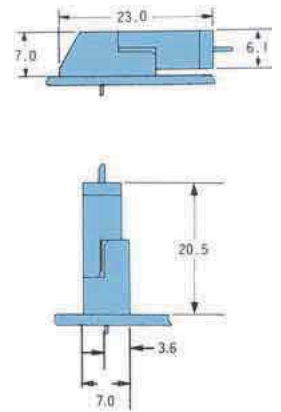


組合せ寸法

基板用—基板用組合せ

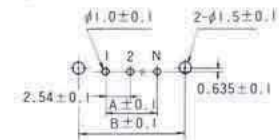


基板用—圧着用組合せ

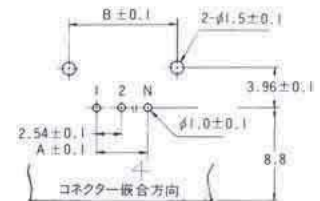


基板取付寸法

ストレート



ライトアングル



極数	A	B	C	備考	
2	2.54	7.62	10.54	ロック付	
3	5.08	11.58	13.08		
4	7.62	12.70	15.62		
6	12.70	17.78	20.70		
8	17.78	22.86	25.78		
10	22.86	27.94	30.86		
12	27.94	33.02	35.94		
14	33.02	38.10	41.02		
16	38.10	43.18	46.10		
18	43.18	48.26	51.18		
20	48.26	53.34	56.26		ロック無

注文コード

型番構成 **00 9021 0211 00 339**

極数

2,3,4,6,8,10,12,14,16,18,20

バリエーション

11：ライトアングル

12：ストレート（20極はライトアングルタイプのみ）

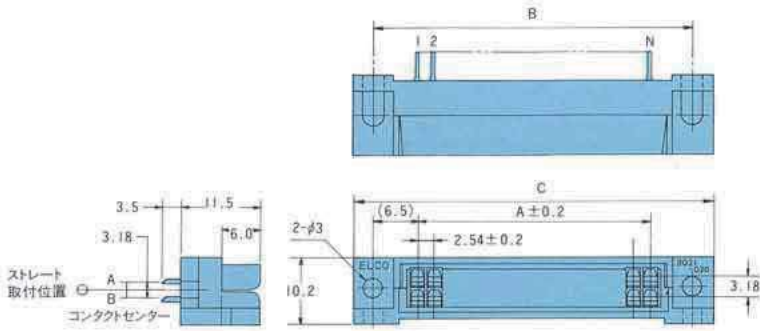
メッキコード

339：金メッキ

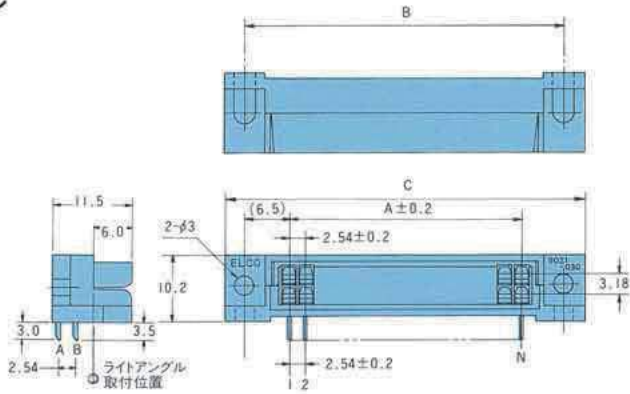
生産対応可能バリエーションや極数については、営業部にご確認願います。
Feel free to contact our sales department for available variation or number of positions.

ストレート

SERIES
9021
基板用
デュアルタイプ

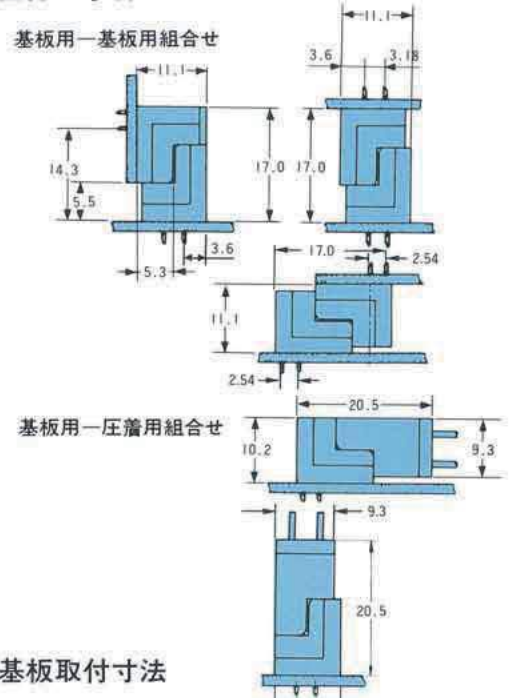


ライトアングル

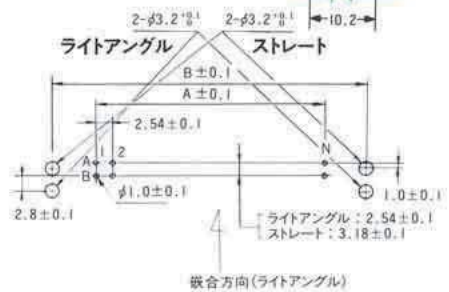


極数	A	B	C
14 (7 / 7)	15.24	—	23.24
20 (10 / 10)	22.86	35.81	41.9
26 (13 / 13)	30.48	43.43	49.5
30 (15 / 15)	35.56	48.51	54.6
36 (18 / 18)	43.18	56.13	62.2
40 (20 / 20)	48.26	61.21	67.3

組合せ寸法



基板取付寸法



注文コード

型番構成	00	9021	1421	00	339
------	----	------	------	----	-----

極数
14,20,26,30,36,40

バリエーション

21	ライトアングル(フランジなし) 14極のみ
22	ストレート(フランジなし) 14極のみ
23	ライトアングル(フランジ付)
24	ストレート(フランジ付)

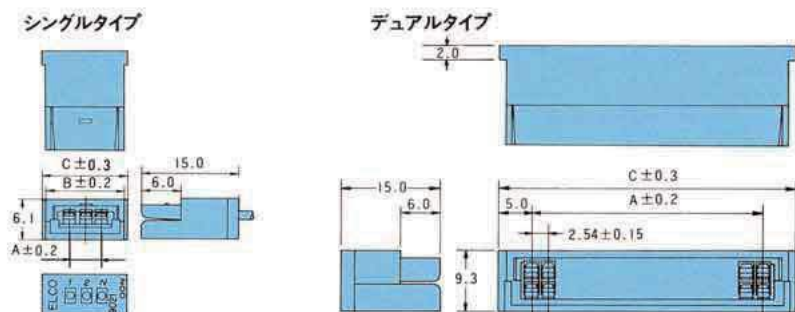
メッキコード

339: 金メッキ

生産対応可能バリエーションや極数については、営業部にご確認願います。
Feel free to contact our sales department for available variation or number of positions.



圧着タイプ



シングルタイプ

極数	A	B	C
2	2.54	10.54	12.5
3	5.08	13.08	15.1
4	7.62	15.62	17.6
6	12.70	20.70	22.7
8	17.78	25.78	27.8
10	22.86	30.86	32.9
12	27.94	35.94	37.9
14	33.02	41.02	43.0
16	38.10	46.10	48.1
18	43.18	51.18	53.2
20	48.26	56.26	58.2

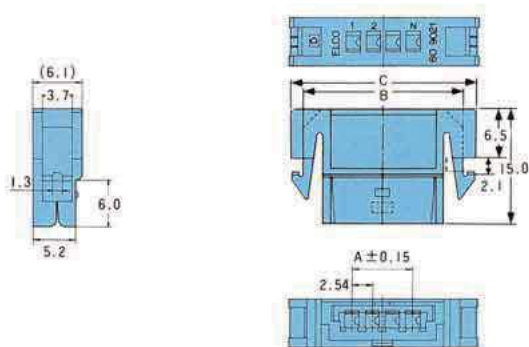
デュアルタイプ

極数	A	C
14 (7/7)	15.24	23.30*
20 (10/10)	22.86	32.86
26 (13/13)	30.48	40.48
30 (15/15)	35.56	45.56
36 (18/18)	43.18	53.18
40 (20/20)	48.26	58.26

*フランジなし

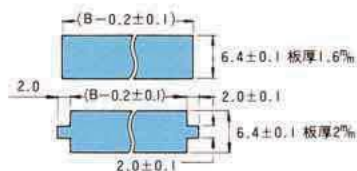
(注) 14極はフランジ部位置が他極数と異なります。

パネルマウントタイプ



極数	A	B	C
2	2.54	15.74	19.34
3	5.08	18.28	21.88
4	7.62	20.82	24.42
6	12.70	25.90	29.50
8	17.78	30.98	34.58
10	22.86	36.06	39.66
12	27.94	41.14	44.74

取付パネル形状



注文コード

圧着タイプ

型番構成 60 9021 3024 10 000

極数

シングルタイプ: 2,3,4,6,8,10,12,14,16,18,20

デュアルタイプ: 14,20,26,30,36,40

バリエーション

1: シングルタイプ

2: デュアルタイプ

カラーコード

000: 緑

パネルマウントタイプ

型番構成 60 9021 3028 16 000

極数

2,3,4,6,8,10,12

カラーコード

000: 緑 001: 白 002: 黒

コンタクト

型番構成 60 9021 0313 00 339

バリエーション

0313 00: バラ状

0323 99: リール状(1巻=10,000コンタクト)

メッキコード

339: 金メッキ