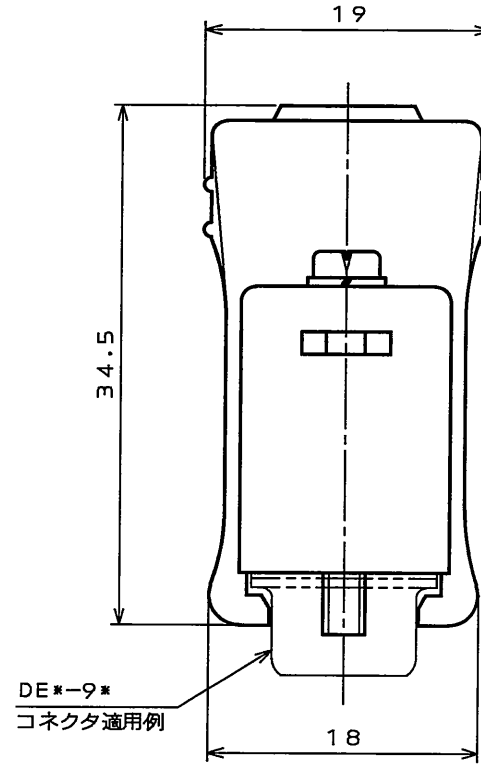
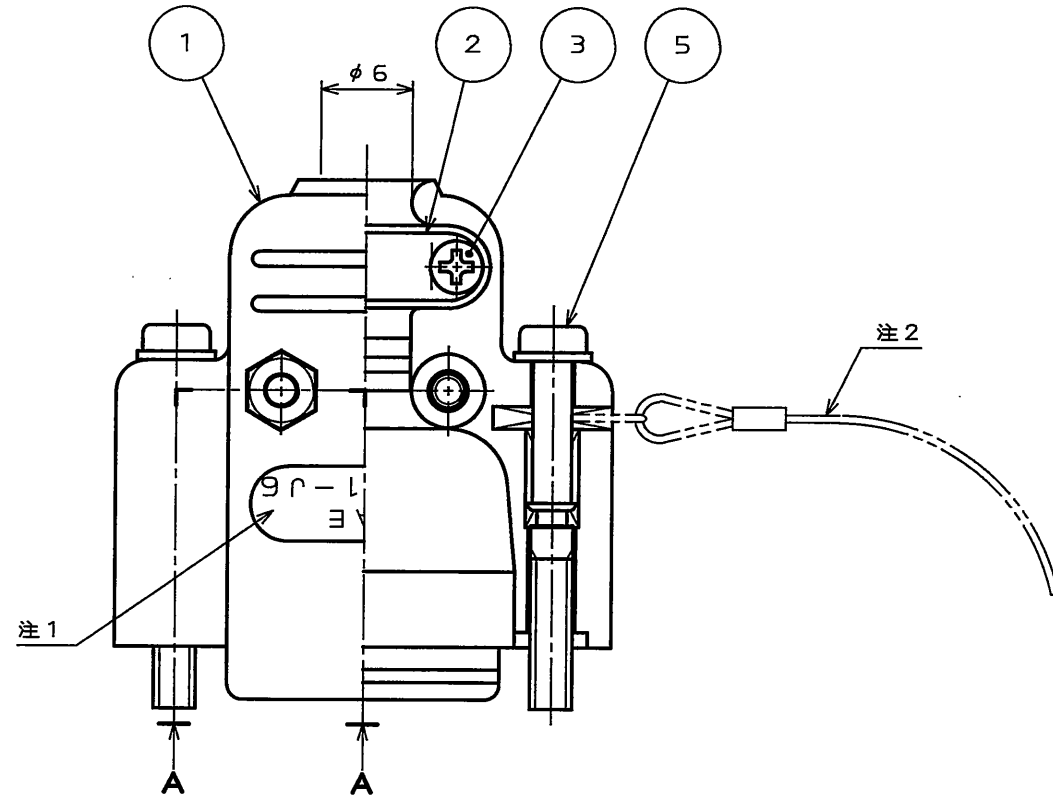
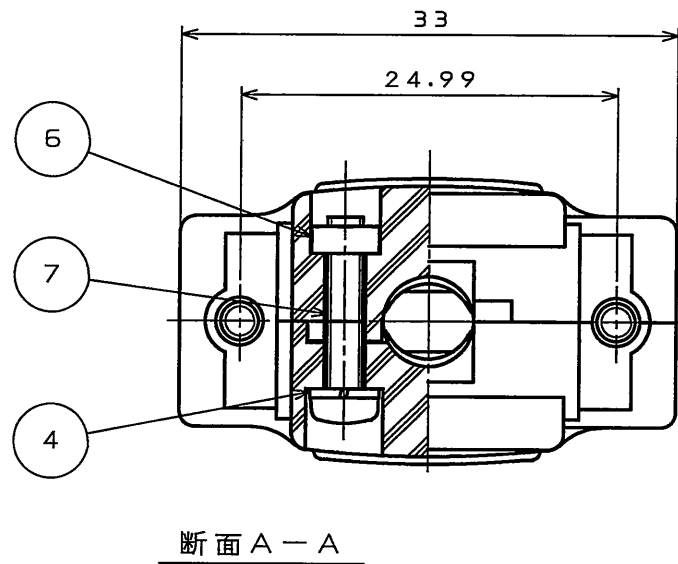


E96101RS  
(ON 0NIMVHO)台要理図

版数 REV.	年月日 DATE	DCN NO.	変更内容 DESCRIPTION	製図 DR.	担当 CHK.	査閲 APPD.	承認 APPD.



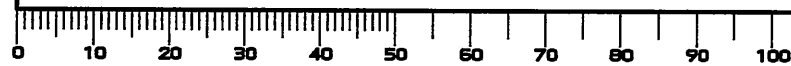
注1.図示の位置に社名及び品名略称を表示する。  
2.ダストキャップ取付ひも取付例。



符号 NO.	名称 DESCRIPTION	個数 QTY.	材料 MATERIAL	仕上 FINISH	備考 REMARKS	
7	十字穴付なべ小ねじ	2	鋼	亜鉛メッキ上3価クロメート処理	M2.3×12	
6	六角ナット	2	鋼	亜鉛メッキ上3価クロメート処理	M2.3	
5	嵌合固定 ねじ組立	ねじ本体	2	鋼	亜鉛メッキ上3価クロメート処理	M2.6
		ばね座金	2	鋼	亜鉛メッキ上3価クロメート処理	—
4	ばね座金	2	鋼	亜鉛メッキ上3価クロメート処理	M2.3用	
3	十字穴付なべ小ねじ	2	鋼	亜鉛メッキ上3価クロメート処理	M2×7	
2	クランプサドル	2	鋼	亜鉛メッキ上3価クロメート処理	—	
1	フード本体	2	合成樹脂	—	—	

仕様書 (SPECIFICATION)	第1版 (ORIGINAL DATE) 2005.9.15	尺度 (SCALE) 2:1	シリーズ (SERIES) Dsub	日本航空電子工業株式会社 JAPAN AVIATION ELECTRONICS INDUSTRY, LTD. 
一般差 (GENERAL TOLERANCE)	製図 DR.	名称 (TITLE) DE-C1-J6R		
寸法 (DIMENSION)	担当 CHK. 高木(洋)	査閲 APPD.		
角度 (ANGLES)	承認 APPD.	承認 APPD.		
. ± 1 .X ± 0.5 .XX ± 0.25 .XXX ±	X° ± XX° ±	質量 (MASS)		図面番号 (DRAWING NO.) SJ101963

DOF-0-212F(05.08)



版数 (REV.)  
1