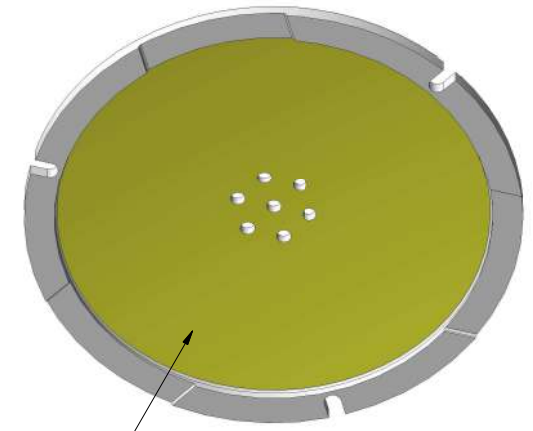
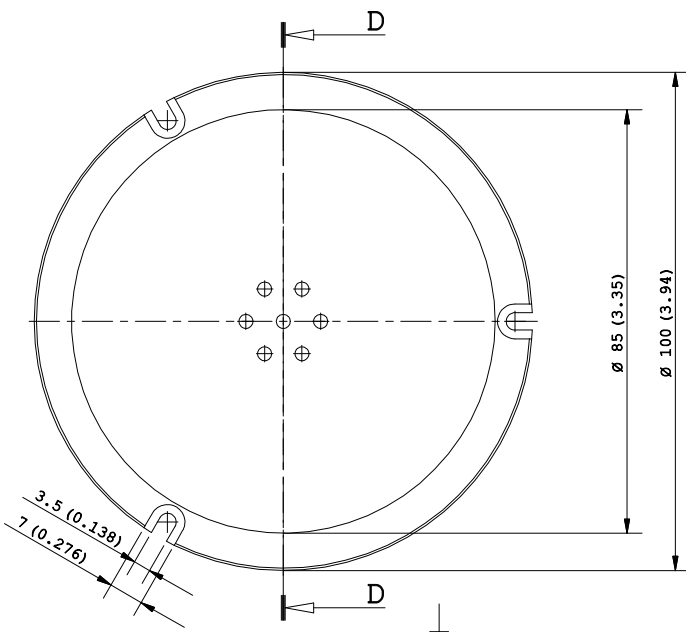
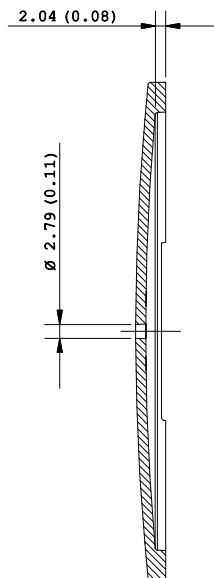
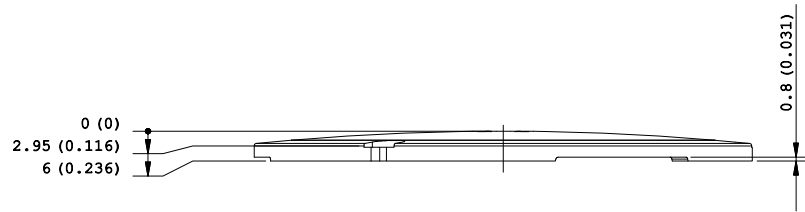
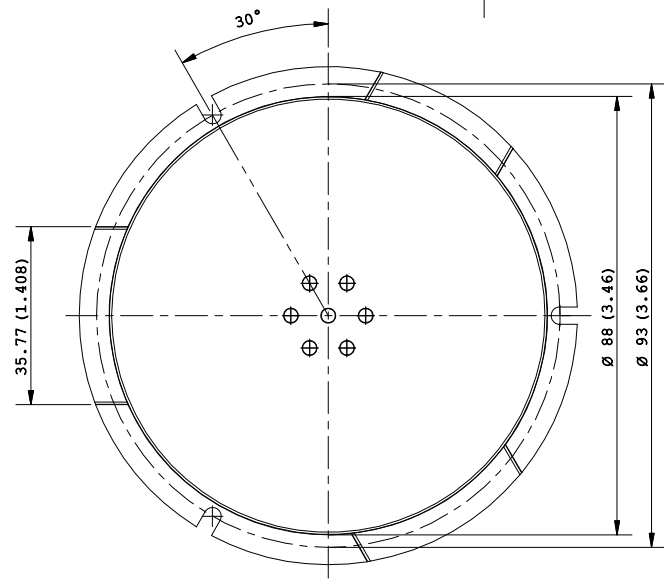
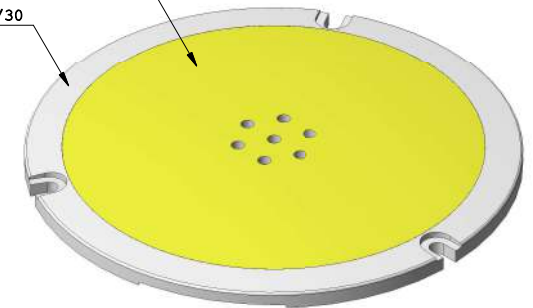


NOTE:
 - Dimensions in inches into brackets
 - For missing dimensions see 3D file



Polished surface



Surface embossed VDI 28/30

Polished surface

"Progetto e disegno di proprietà della KHATOD OPTOELECTRONIC s.r.l. Le soluzioni tecniche adottate in questo disegno sono di nostra esclusiva proprietà e quindi, a norma delle vigenti leggi, ne è vietata la riproduzione e la veicolazione a terzi senza nostra autorizzazione scritta."

PARTICOLARE : COVER		DISEGNATORE : LM		PROGETTO : ACH-2	
CODICE : KC-ACH2-17		VISTO : GV	CONTR: GV/LM	DATA : 28/11/2013	
KHATOD Via Monfalcone, 41 Cinisello Balsamo MILANO ITALIA WWW.KHATOD.COM		Tutte le dimensioni in mm.		TRATTAMENTI TERMICI:	
		Toll. Gen. +/- 0.20 mm		NO ONE	
				MATERIALE: PC or Appec Clear	
		SCALA : 1 : 1		FOGLIO : 1 of 1	