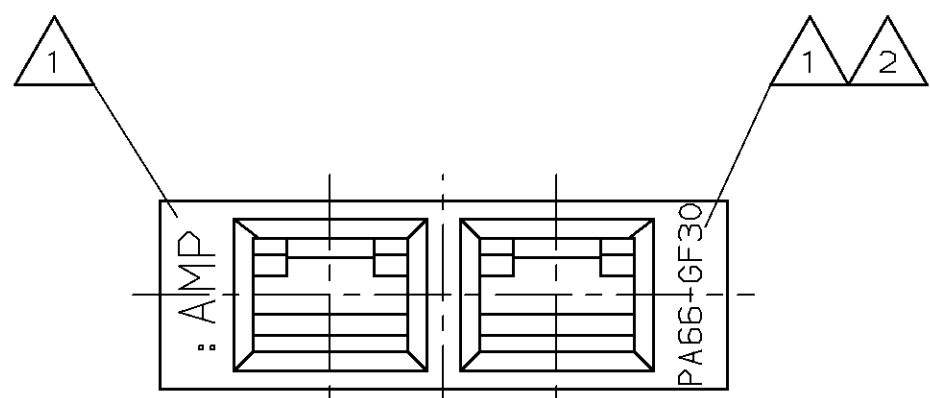
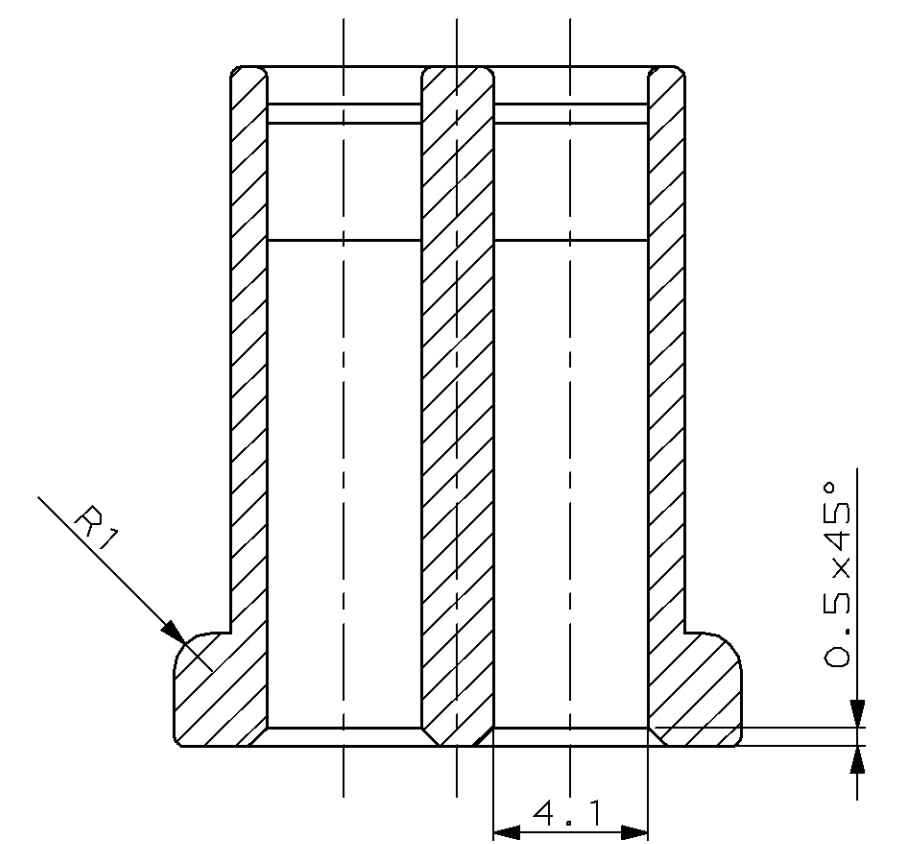


THIS DRAWING IS UNPUBLISHED.
 VERTRAULICHE UNVERÖFFENTLICHTE ZEICHNUNG
 (C) COPYRIGHT 19- BY AMP INCORPORATED. ALL RIGHTS RESERVED. ALLE RECHTE VORBEHALTEN
 RELEASED FOR PUBLICATION
 FREI FÜR VERÖFFENTLICHUNG
 ,19-
 MATED WITH:
 PASSEND ZU: -

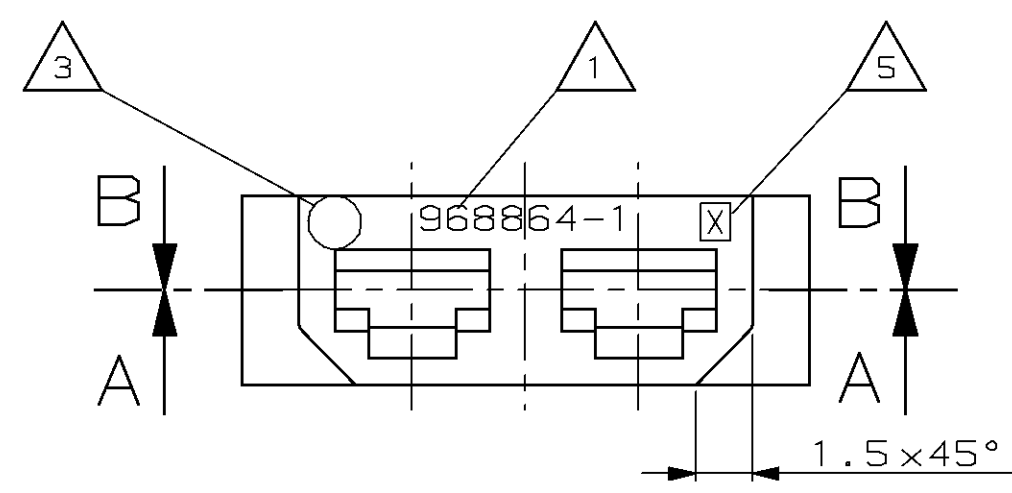
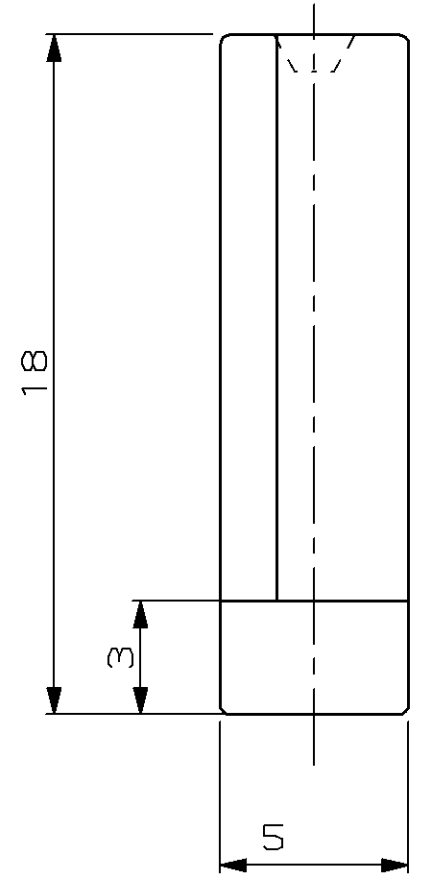
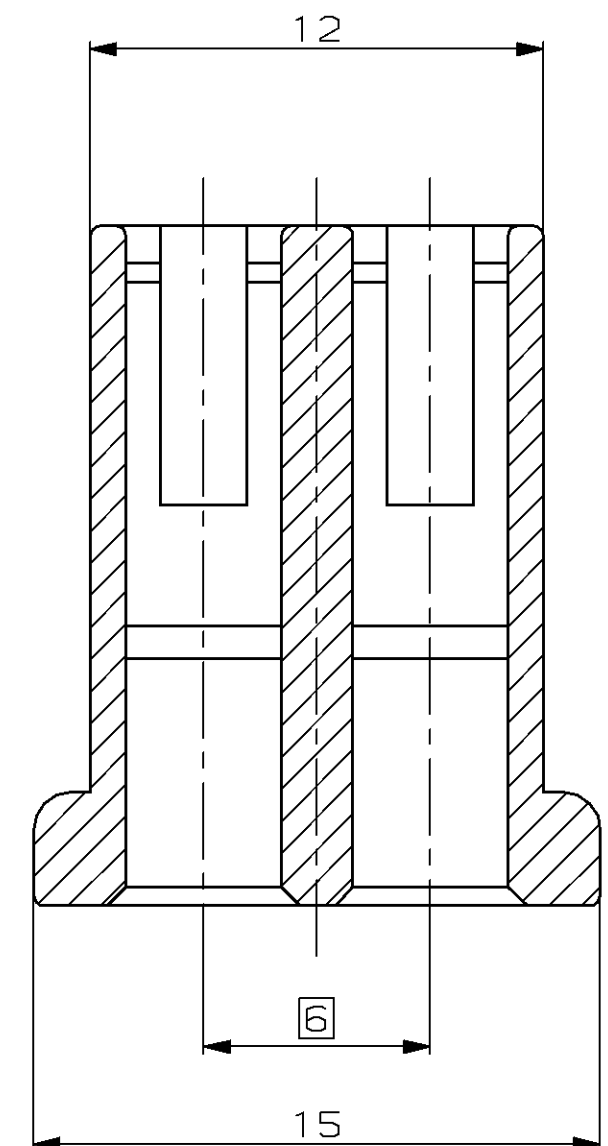
LOC	DTST	REVISIONS			DATE	DWN	APVD
AI	-	P	LTR	ÄNDERUNGEN			
PROJEKT NR.:				DESCRIPTION			
96-52246				BESCHREIBUNG			
				A	neue Zeichnung	23.09.97	F.K. H.T.



Schnitt SECTION A-A



Schnitt SECTION B-B



- Bemerkungen
 NOTES
- 1 Mittelschrift nach DIN 1451
CHARACTERS ACCORDING TO DIN 1451
 - 2 Materialkennzeichnung nach VDA 260
MATERIAL IDENTIFICATION ACCORDING TO VDA 260
 - 3 Nestmarkierung
CAVITY MARKING 1,2,...
 - 4 Verpackung: Schüttgut in Karton 740 580-3
Packaging: Loose piece in shipping box 740 580-3
 - 5 Revisionskennbuchstabe
Revisionletter

968864

<small>THIS DRAWING IS A CONTROLLED DOCUMENT FOR AMP INCORPORATED. IT IS SUBJECT TO CHANGE AND THE CONTROLLING ENGINEERING ORGANIZATION SHOULD BE CONTACTED FOR THE LATEST REVISION. DIESER ZEICHNUNGSBELEG WIRD DURCH AMP INCORPORATED KONTROLLIERT. ÄNDERUNGEN, DIE DEN TECHNISCHEN FORTSCHRITT DIESER, SIND VORBEHALTEN. DEN JEWEILS LETZTBESTEHENDEN ANDERUNGSSTAND SOWIE SIE AUF ANFRAGE.</small>		DWN	F.Koch	23.09.97	AMP AMP Deutschland GmbH D - 63225 Langen	
DIMENSIONS: DIMENSIONEN: mm		CHK	H.Teutschländer	-	2pol FF Gehäuse 2.8mm 2pos. FF Housing 2.8mm	
TOLERANCES UNLESS OTHERWISE SPECIFIED: ALLGEMEINTOLERANZEN n. ISO 8015 n. ISO 2768 - mH - E n. DIN 16801 - 140		APVD	-	-	SIZE	A2
0 PLC ±- 1 PLC ±- 2 PLC ±- 3 PLC ±-		PRODUCT SPEC	-	CAGE CODE	00779	DRAWING NO
ANGLES / WINKEL ±1 FINISH / OBERFLÄCHE / FARBE		APPLICATION SPEC	-	DRAWING NO	ZEICHNUNGS-NR.	RESTRICTED TO
MATERIAL PA 66 GF 30		VERARBEITUNGSSPEZ.	-	WEIGHT	-	NUR FOR
natur		CUSTOMER DRAWING	/KUNDENZEICHNUNG	MAßSTAB	5:1	HLLA
		BLATT	1	OF	1	REV
		REV				A