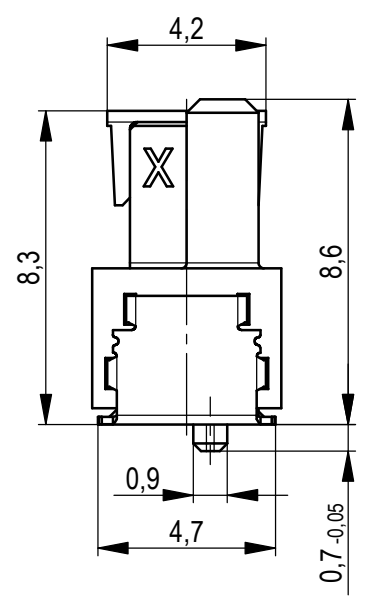
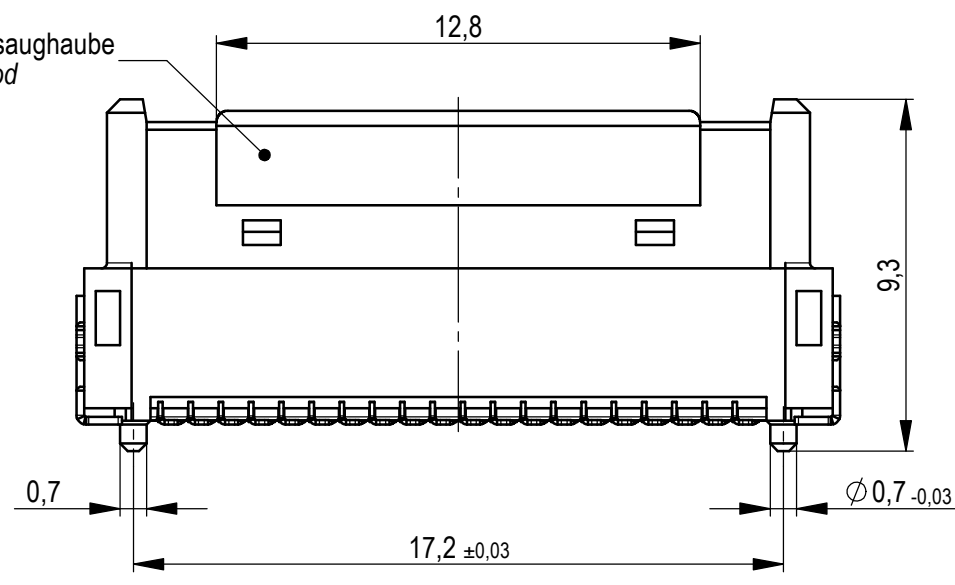
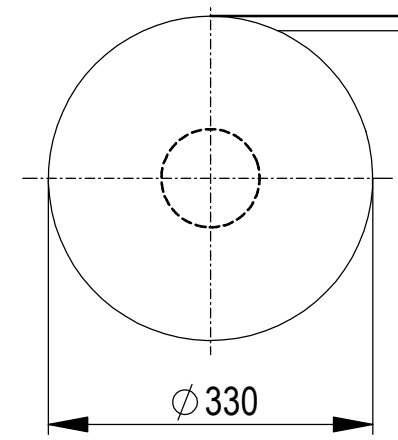


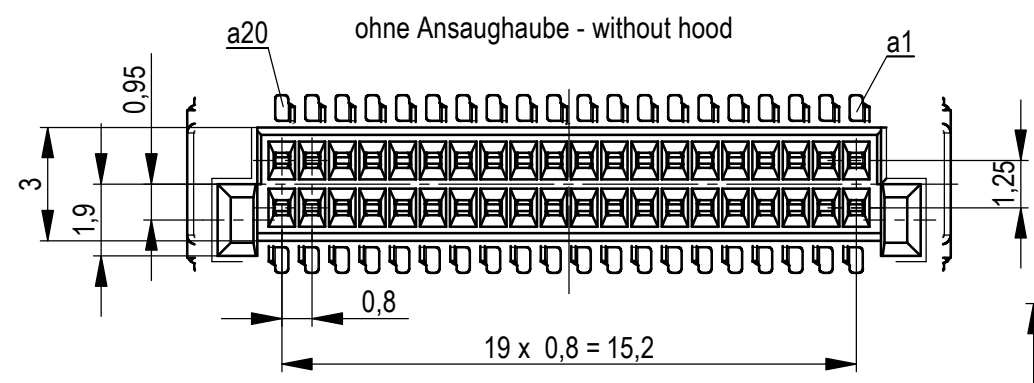
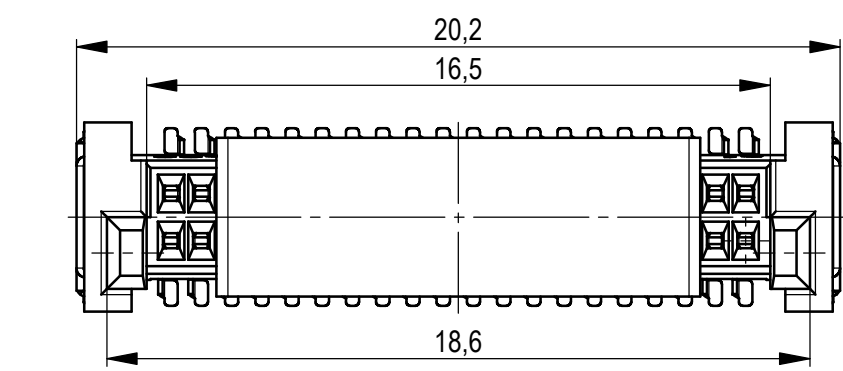
Ansaughaube
hood



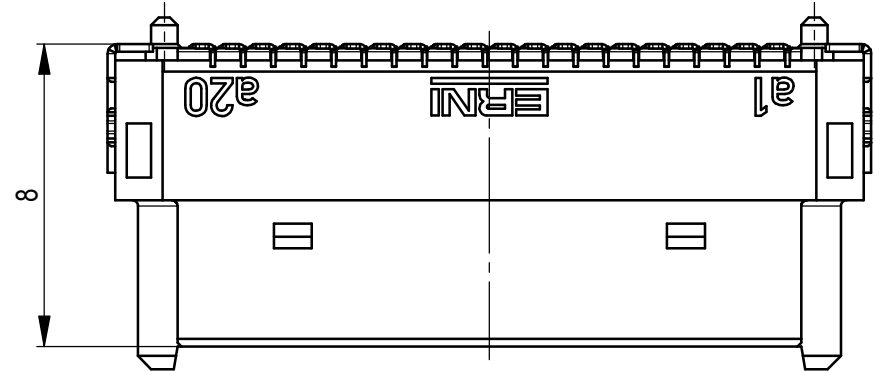
Verpackt im Gurt in Anlehnung an DIN IEC 60286-3
tape on reel packaging according to DIN IEC 60286-3
Verpackungseinheit: 350 Stück
packaging unit: 350 pcs



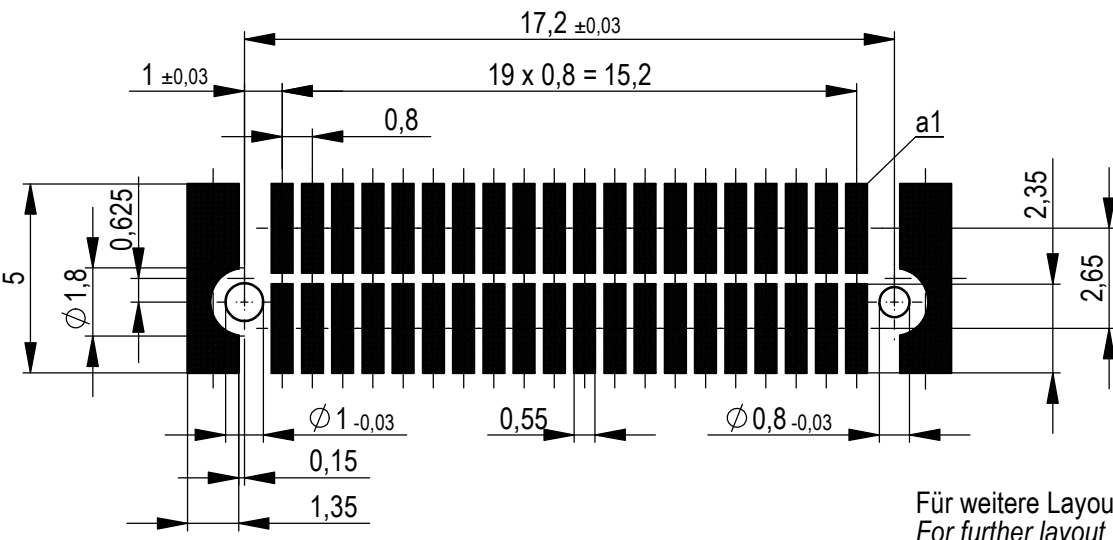
Abspulrichtung - reel off direction



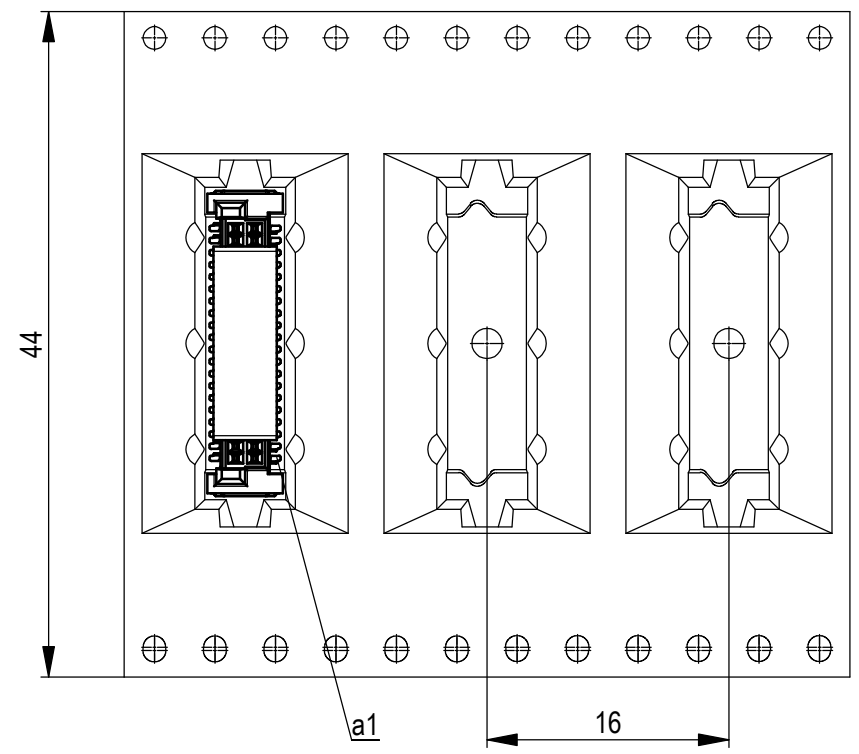
ohne Ansaughaube - without hood



Leiterplatten-Layout Vorschlag für SMT
PCB-Layout Proposal for SMT



Anforderungsstufe 1
performance level 1
Kontaktbereich vergoldet
mating area gold plating
Anschlussbereich verzinkt 4-6 µm
terminal area 4-6 µm tin plating
Koplanarität der Anschlüsse ≤ 0,1 mm
coplanarity area of termination ≤ 0,1 mm



Weitergabe sowie Vervielfältigung dieses Dokuments, Verwertung und Mitteilung seines Inhalts sind verboten, soweit nicht ausdrücklich gestattet. Zuwiderhandlungen verpflichten zu Schadenersatz. Alle Rechte für den Fall der Patent-, Gebrauchsmuster- oder Geschmacksmustererhaltung vorbehalten. The reproduction, distribution and utilization of this document as well as the communication of its contents to others without express authorization is prohibited. Offenders will be held liable for the payment of damages. All rights reserved in the event of the grant of a patent, utility model or design.

Die deutsche Version dieser Zeichnung dient nur zur Erleichterung der Handhabung. Bei Abweichungen von dem englischen Original gilt das englische Original. The german version of this drawing has been offered for convenience only and may deviate from the english original. In case of any deviation the English version shall prevail.

Für weitere Layout Details siehe Zeichnung: 494901
For further layout details see drawing: 494901

Dimension no.	Tolerances	Scale	5:1
	ISO 8015	All Dimensions in mm	
Customer drawing:	Subject to modification without prior notice. Drawing will not be updated.		
All rights reserved. Only for Information. To ensure that this is the latest version of this drawing, please contact one of the ERNI companies before using.		MicroCon Female 8mm 40 pin 0,8 DRC-B	
ERNI		ERNI International AG Zürichstrasse 72 8306 Brüttisellen - Zürich Switzerland	I A3
d	02.08.2019		
Index	Date	Class	DRCB