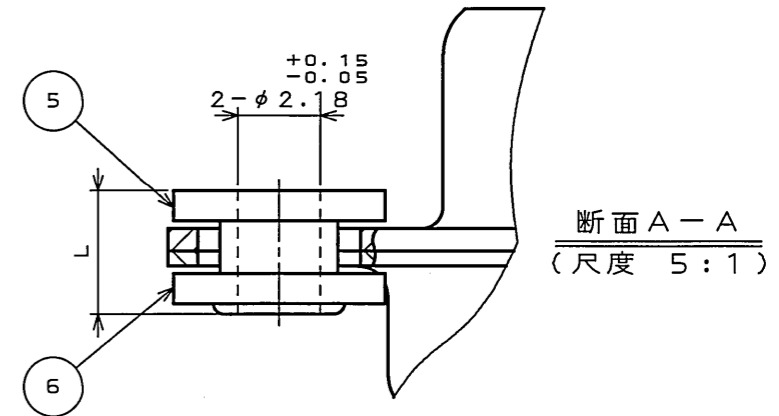
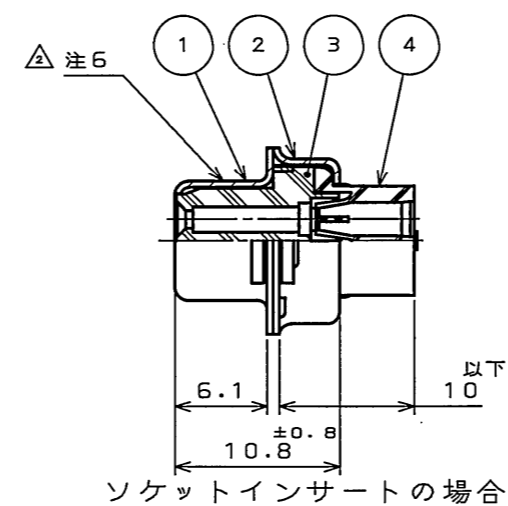
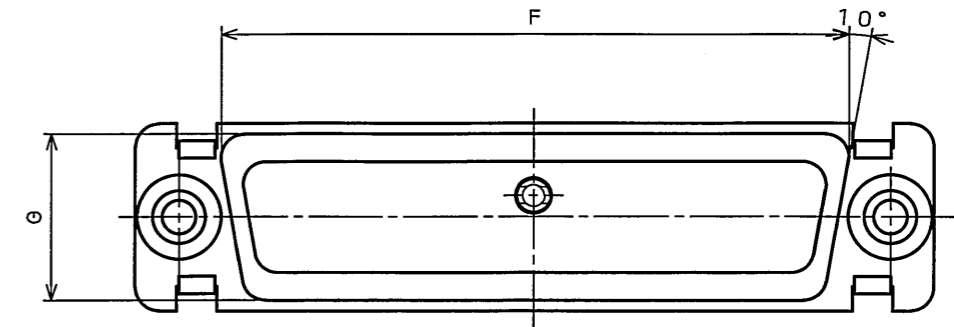
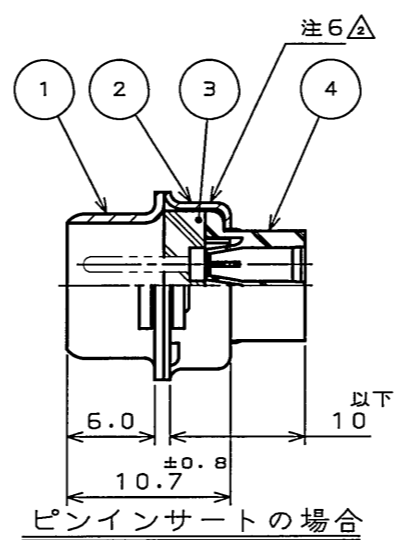
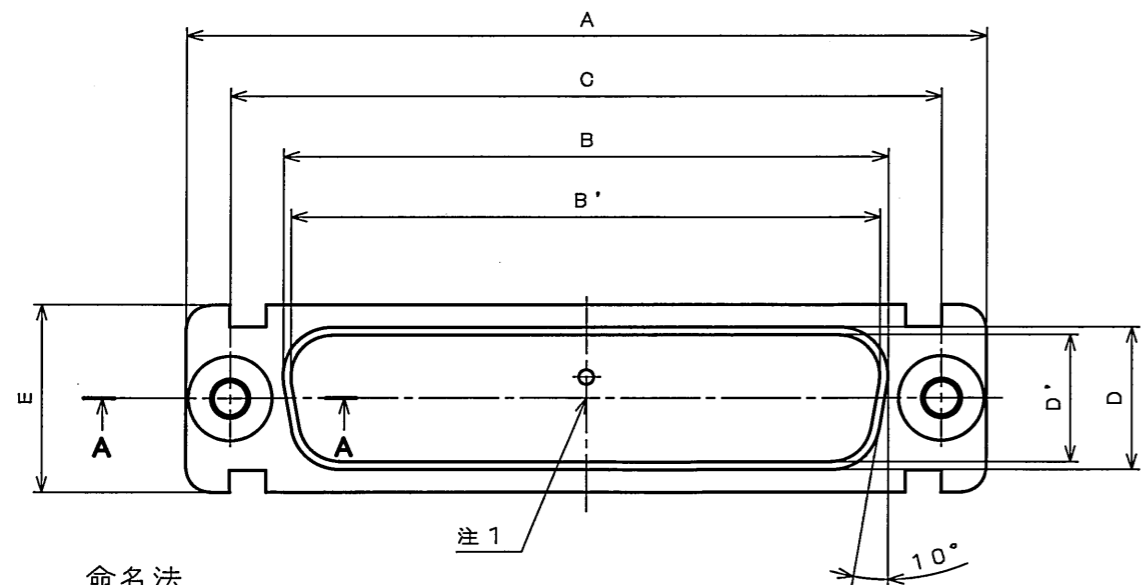
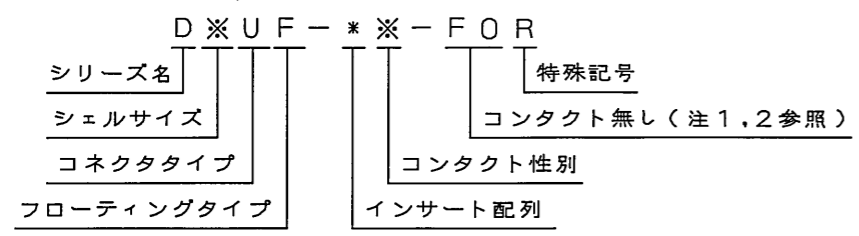


780E01RS
(ON 0N1MVAHQ)台要図

| 版数 REV. | 年月日 DATE | DCN NO. | 変更内容 DESCRIPTION | 製図 DR. | 担当 CHK. | 査閲 APPD. | 承認 APPD. |
|------------|-------------|---------|---------------------|-----------|------------|-------------|-------------|
| 2 | 2005.10.13 | 058374 | 注6変更 | | 高木(洋) | 多胡 | 窪田 |



命名法



- 注1. 図示の位置に“社名”及び“品名略称”が表示されています。
 2. コンタクトは添付されません。従って、別オーダーで所要数を要求してください。
 3. インサート配列はSJ010210を参照して下さい。
 4. インシュレータ材料はUL規格認定品の次の材料を使用。
 燃焼性規格・・・UL-94V-0
 5. パネル穴明寸法はSJ013596を参照のこと。
 △ 6. 図示の位置にロット番号を表示する。

仕様

耐電圧 A.C 1000V(r.m.s) 1分間
 絶縁抵抗 5,000MΩ以上(D.C500Vにて)
 接触抵抗 2.67mΩ以下

| 名称 | ±0.5 A | ±0.25 B | ±0.25 B' | C | ±0.25 D | ±0.25 D' | ±0.5 E | F | G | ±0.25 H |
|--------------|-----------|------------|-------------|-------|------------|-------------|-----------|------|------|------------|
| DEUF-9P-FOR | 30.8 | — | 16.90 | 24.99 | — | 8.34 | 12.6 | 19.3 | 10.7 | 3.05 |
| DEUF-9S-FOR | 30.8 | 16.26 | — | 24.99 | 7.82 | — | 12.6 | 19.3 | 10.7 | 3.05 |
| DAUF-15P-FOR | 39.1 | — | 25.24 | 33.32 | — | 8.34 | 12.6 | 27.5 | 10.7 | 3.05 |
| DAUF-15S-FOR | 39.1 | 24.59 | — | 33.32 | 7.82 | — | 12.6 | 27.5 | 10.7 | 3.05 |
| DBUF-25P-FOR | 53.0 | — | 39.01 | 47.04 | — | 8.40 | 12.6 | 41.3 | 10.7 | 3.28 |
| DBUF-25S-FOR | 53.0 | 38.30 | — | 47.04 | 7.82 | — | 12.6 | 41.3 | 10.7 | 3.05 |
| DCUF-37P-FOR | 69.3 | — | 55.47 | 63.50 | — | 8.40 | 12.6 | 57.7 | 10.7 | 3.28 |
| DCUF-37S-FOR | 69.3 | 54.76 | — | 63.50 | 7.82 | — | 12.6 | 57.7 | 10.7 | 3.05 |
| DDUF-50P-FOR | 66.9 | — | 52.86 | 61.11 | — | 11.16 | 15.4 | 55.3 | 13.9 | 3.28 |
| DDUF-50S-FOR | 66.9 | 52.34 | — | 61.11 | 10.65 | — | 15.4 | 55.3 | 13.9 | 3.05 |

| | | | | | |
|-----------|-------------------|------------|----------------|-----------------|---------------|
| 6 | ワッシャ | 2 | ステンレス鋼 | | |
| 5 | リベット | 2 | ステンレス鋼 | | |
| 4 | リヤインシュレータ | 1 | ガラス入りナイロン | (色相: 黒色) | 注4 |
| 3 | フロントインシュレータ | 1 | ガラス入りPBT | (色相: 黒色) | 注4 |
| 2 | リヤシェル | 1 | 鋼 | 亜鉛メッキ上3価クロメート処理 | |
| 1 | フロントシェル | 1 | 鋼 | 亜鉛メッキ上3価クロメート処理 | |
| 符号 NO. | 名称 DESCRIPTION | 個数 QTY. | 材料 MATERIAL | 仕上 FINISH | 備考 REMARKS |

| | | | | |
|---|---------------------------------|-------------------------------|-----------------------|---|
| 仕様書(SPECIFICATION) JACS-3019-1 | 第1版(ORIGINAL DATE) 2005.3.31 | 尺度(SCALE) 2:1 | シリーズ(SERIES) D-sub | 日本航空電子工業株式会社 JAPAN AVIATION ELECTRONICS INDUSTRY, LTD. |
| 製図 DR. | 担当 CHK. 高木(洋) | 名称(TITLE) D※UF-※※-FOR | | |
| 一般公差(GENERAL TOLERANCE) 寸法(DIMENSION) 角度(ANGLES) | 査閲 APPD. | 質量(MASS) | | |
| 公差: . ±, .X ±0.4, .XX ±0.13, .XXX ± | 承認 APPD. 窪田(好) | 図面番号(DRAWING NO.) SJ103084 | | |

DOF-0-212F(05.08)

