

WAS 99-52066-002
 wgr

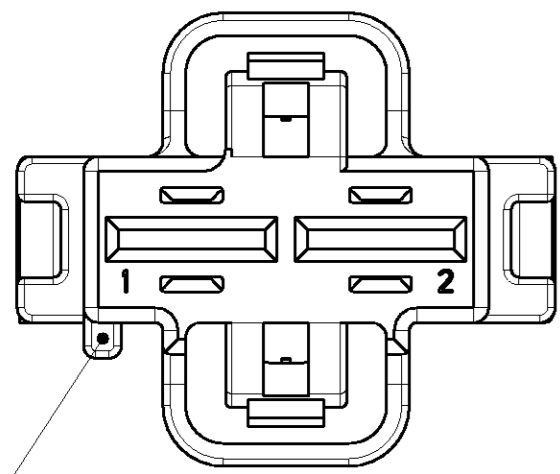
PRE LOCKED POSITION
 (STATE OF DELIVERY)
 Vorraststellung
 (Lieferzustand)

LOCKED POSITION
 Endrastzustand

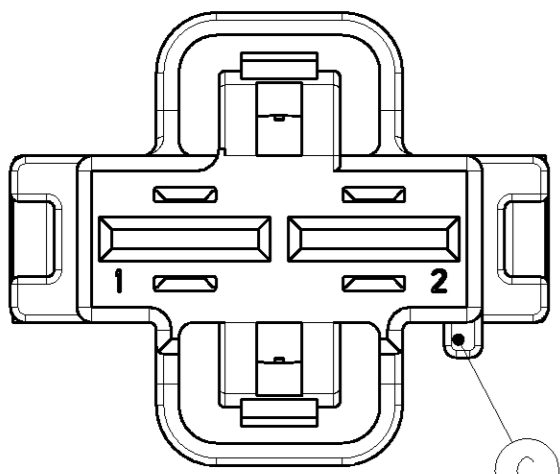
LOC	DIST	REV	DESCRIPTION	DATE	DWN	APVD
A1	-	A	DRAWING DESIGNED Zeichnung erstellt	24SEP99	CE	-
		A1	3 CODINGS ADDED 3 Kodierungsvarianten hinzugefügt	04NOV99	CE	-
		B	REDESIGNED LOCKING LATCHES Überarbeitung der Gehäuse-Verrastung SEE PLAN GROUP 2156-10-1 siehe PCN 8900-2156-10-1	17MAR2000	FE	-
		B1	NOTE 9 CHANGED Note 9 geändert	09OCT2000	CG	-
		B2	3 CODINGS ACTIVATED 3 Kodierungsvarianten aktiviert	12JUL2001	FE	-
		B3	DRAWING COMPLIANCE Zeichnung angepasst	24JUL2001	FE	-

FURTHER CODINGS
 Weitere Kodierungen

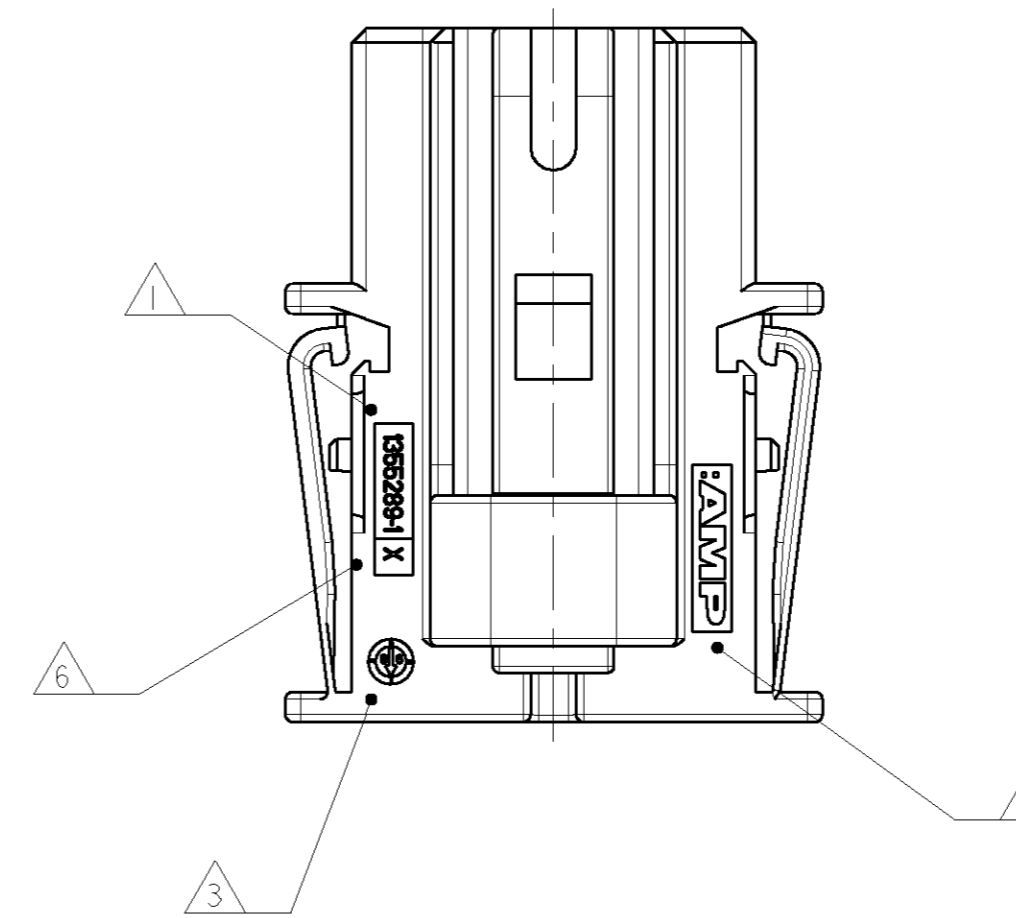
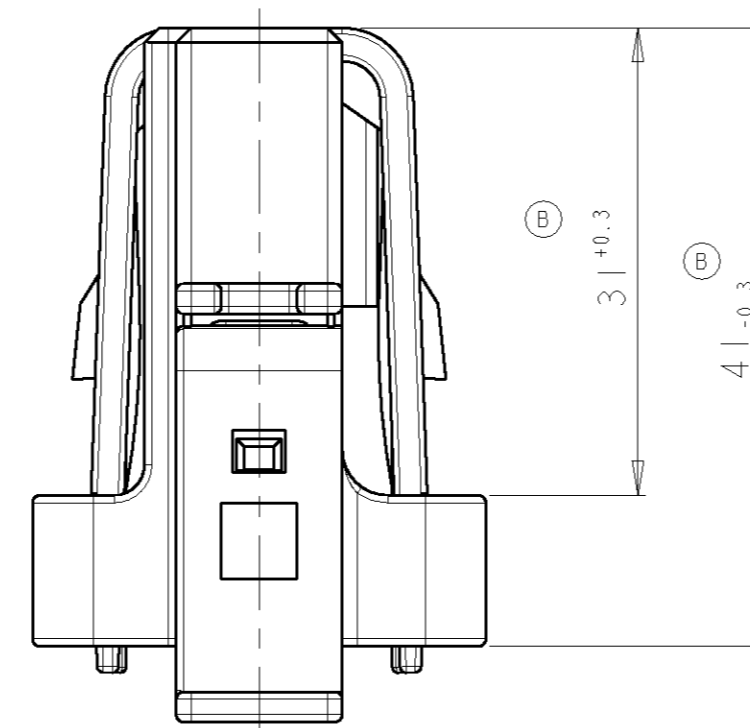
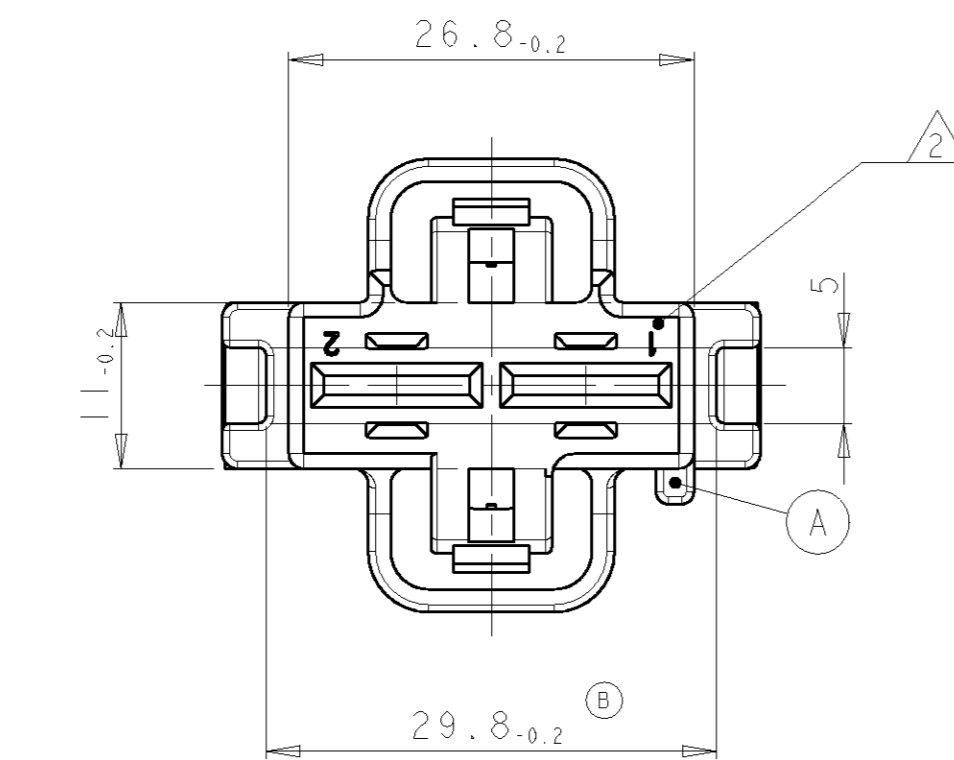
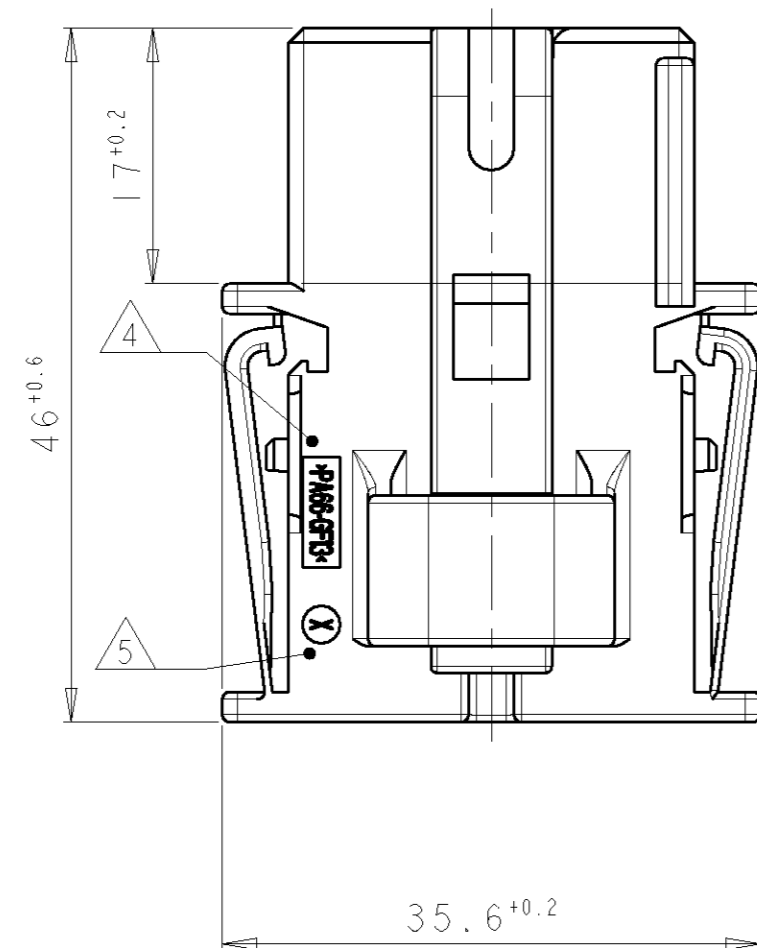
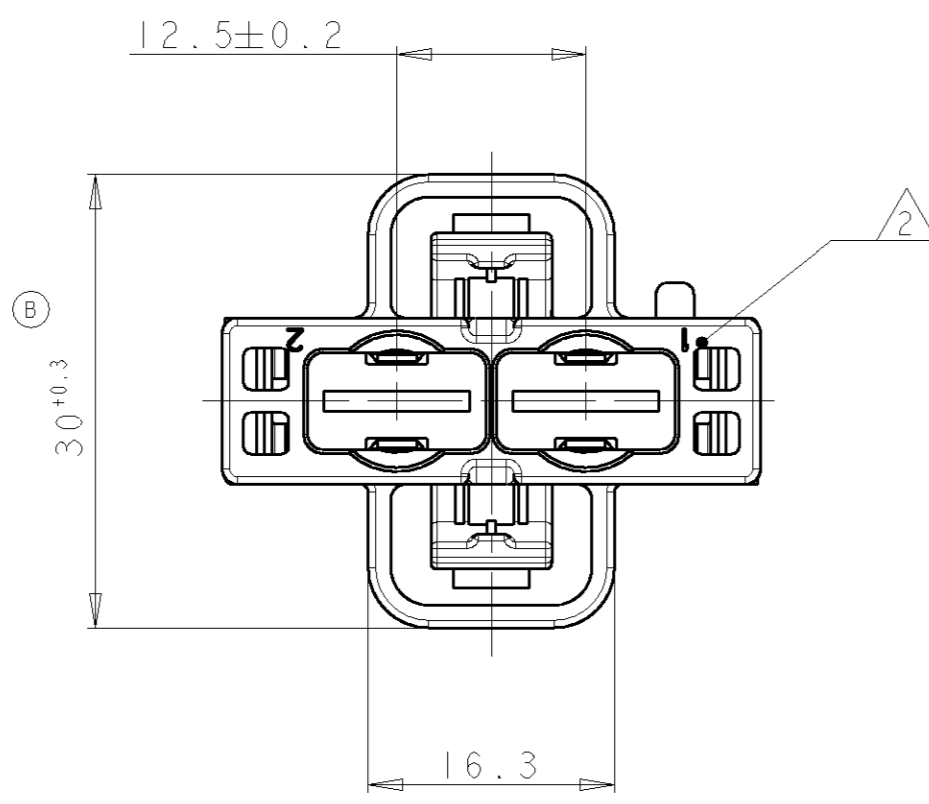
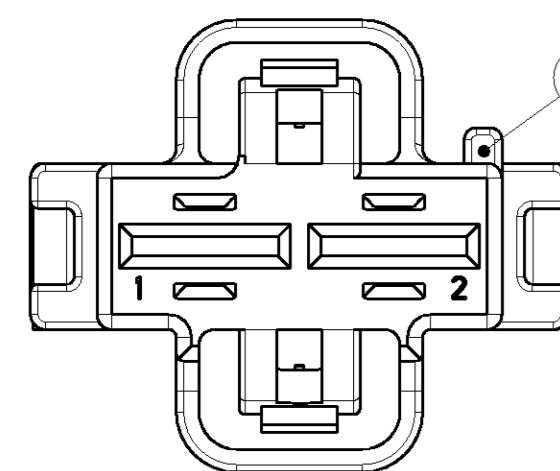
CODING: D
 Kodierung: D



CODING: C
 Kodierung: C

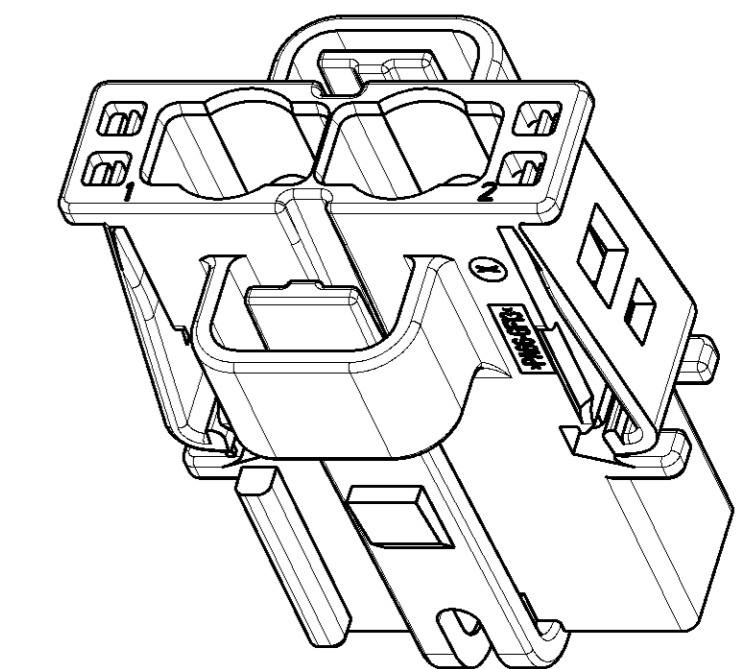


CODING: B
 Kodierung: B



NOTES
 Bemerkungen

- 1 AMP LOGO AND AMP NUMBER
AMP Logo und AMP Nummer
- 2 CAVITY NUMBERING
Kammernumerierung
- 3 PRODUCTION DATE
Produktionsdatum
- 4 MATERIAL MARKING ACC. TO VDA 260
Werkstoffkennzeichnung nach VDA 260
- 5 CAVITY MARKING
Nestkennzeichnung
- 6 REVISION OF THE MOLD
Werkzeugänderungsindex
- 7 BULK PACKAGING IN CORRUGATED BOX
Schüttgut im Versandkarton
- 8 FITS TO AMP INTERFACE DRAWING FOR TAB CONNECTOR
114-18326-001
Passend zu AMP Anschluß Ausführungsvorschrift
114-18326-001
- 9 CAVITIES MATED WITH AMP MCP9.5 CONTACTS
SEE PRODUCT GROUP DRAWING
AMP NO: 1355037
MAX. WIRESIZE: 10mm² FLK
Kontaktkammera passend fuer AMP MCP9.5 Kontakte
siehe Tabellenzeichnung
AMP Nr. 1355037
max. Drahtgroessenbereich: 10mm² FLK



②	AMP ORDER-NO. AMP Bestell-Nr.	QTY Stueck	MATERIAL	COLOUR Farbe	DESCRIPTION Beschreibung	REV.	ITEM
②	1355289-4	1	PA66-GF13	YELLOW GREEN gelbgrün	SOCKET HOUSING, CODE D Buchsengehäuse, Kod. D	B	4
②	1355289-3	1	PA66-GF13	LIGHT BLUE lichtblau	SOCKET HOUSING, CODE C Buchsengehäuse, Kod. C	B	3
②	1355289-2	1	PA66-GF13	DUSTY GREY staubgrau	SOCKET HOUSING, CODE B Buchsengehäuse, Kod. B	B	2
	1355289-1	1	PA66-GF13	BLACK schwarz	SOCKET HOUSING, CODE A Buchsengehäuse, Kod. A	B	1

DIMENSIONS MASSEINHEITEN: mm		TOLERANCES, UNLESS ACC. TO ISO 2875		OTHERWISE SPECIFIED: ACC. TO DIN 18201-1-10		FINISH/SURFACE COLOR SEE TABLE s. Tabelle		WEIGHT GEWICHT		CUSTOMER DRAWING KUNDENZEICHNUNG	
1	PLC	±		±		±		13.3g	A1	00779	1355289
2	PLC	±		±		±					
3	PLC	±		±		±					
4	PLC	±		±		±					
5	PLC	±		±		±					
6	PLC	±		±		±					