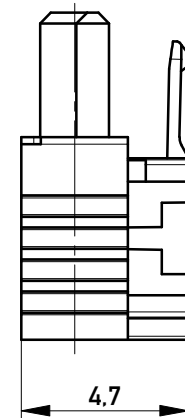
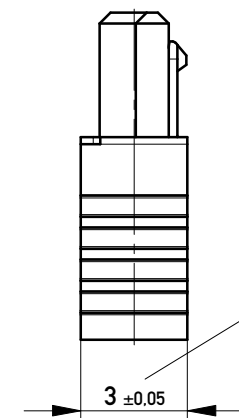


Kabelführung: schwarz  
cable guide: black



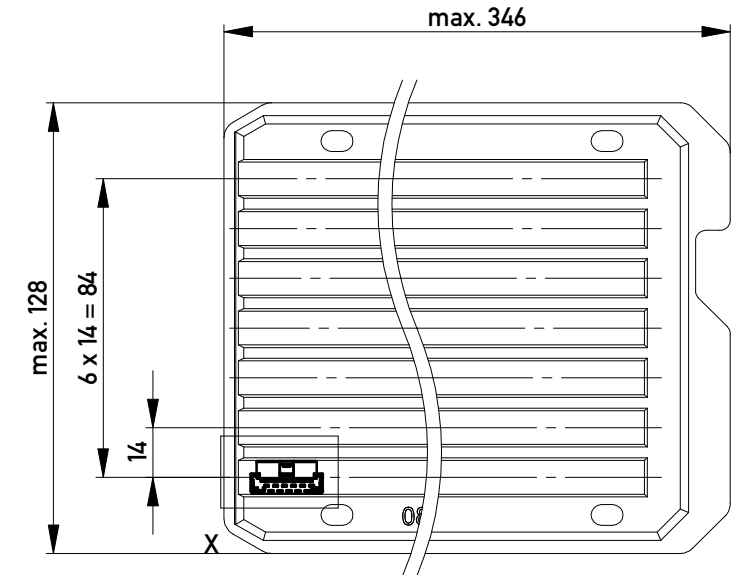
mit aufgesetzter  
Kabelführung  
(Anlieferungszustand)  
with cable guide mounted  
(state at time of supply)



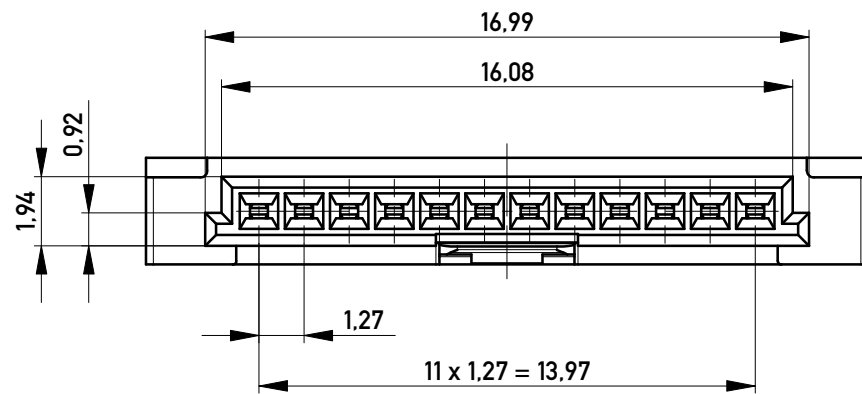
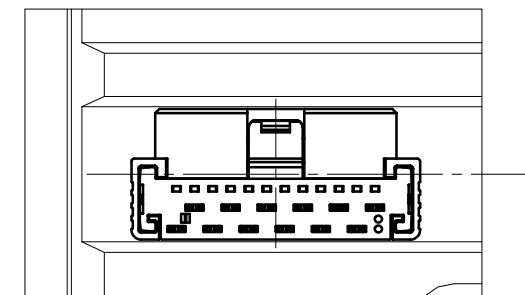
Kabelführung verpresst  
(cable guide pressed on)

Funktionsrelevantes  
Prüfmerkmal  
siehe Verarbeitungsspezifikation  
MiniBridge ERNI Electronics GmbH

Verpackt in Tray - tray packaging  
Verpackungseinheit 105 Stück - packaging unit 105 pcs




Einzelheit X - detail X  
M 2:1



Federkontakt AWG 22 - Female Contact AWG 22  
Kabelführung  $\varnothing 1,27$  - cable guide  $\varnothing 1,27$

ohne Hilfsmittel lösbar  
without tool unlockable

Information:  All rights reserved. Only for Information. To ensure that this is the latest version of this drawing, please contact one of the ERNI companies before using.	Tolerances  All Dimensions in mm	Scale	5:1	Designation <b>F 1,27 SRC A IDC 12-pin</b> <b>d=1,27 AWG 22 Friction Lock</b>
		 www.ERNI.com		
a	19.05.2015	Class	SRCA	
Index	Date			

Copyright by ERNI GmbH  
Proprietary notice pursuant to ISO 16016 to be observed.