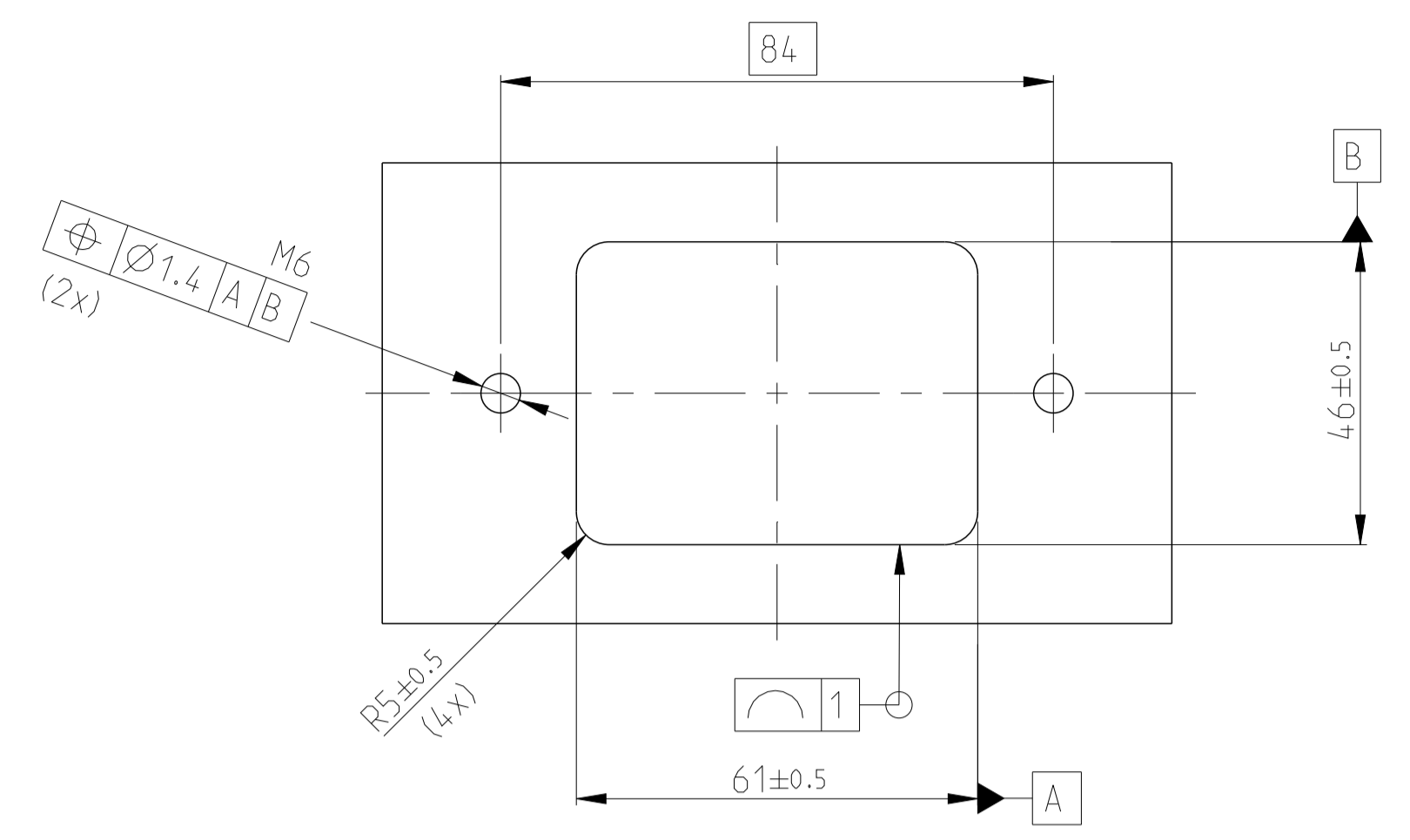
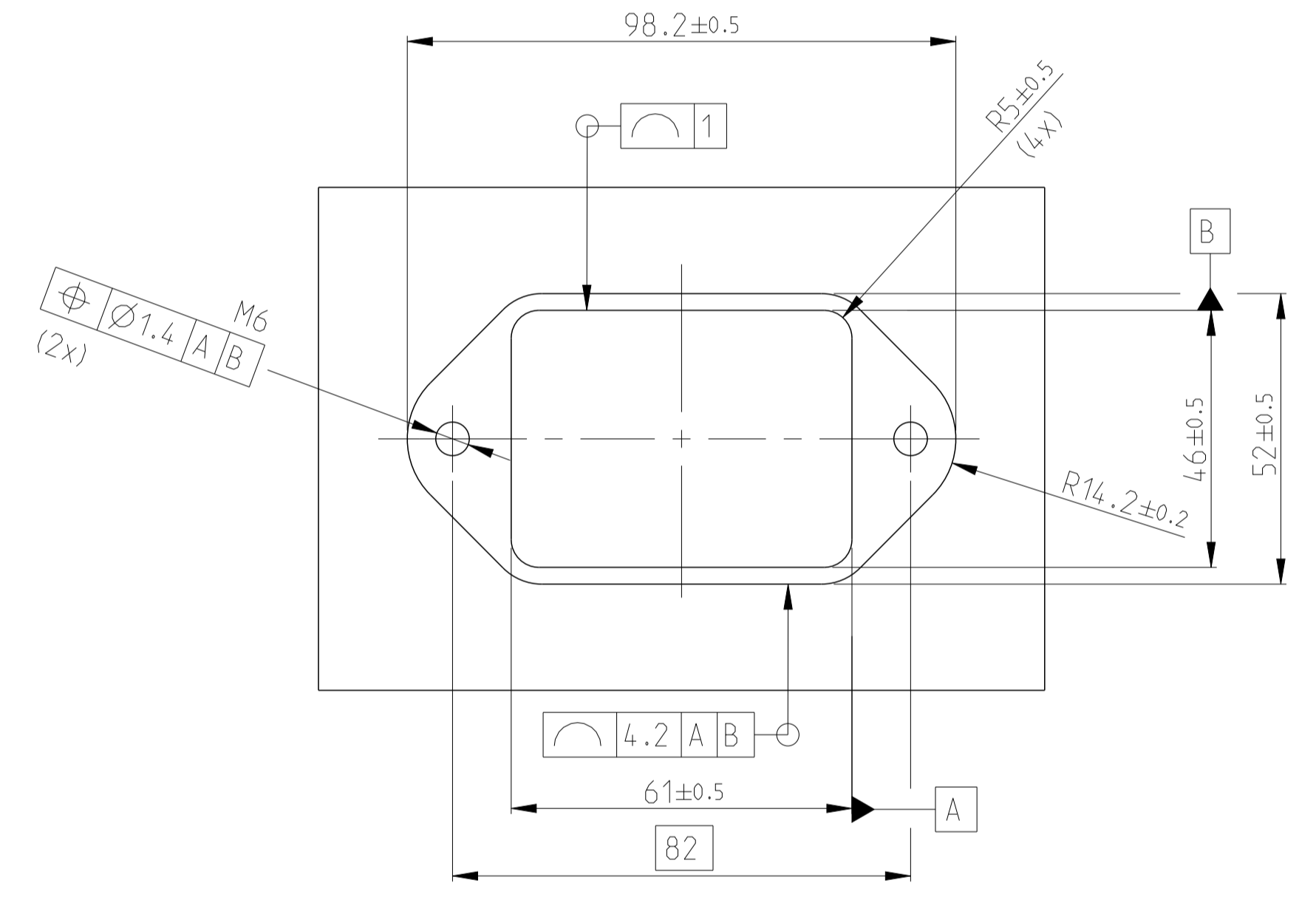


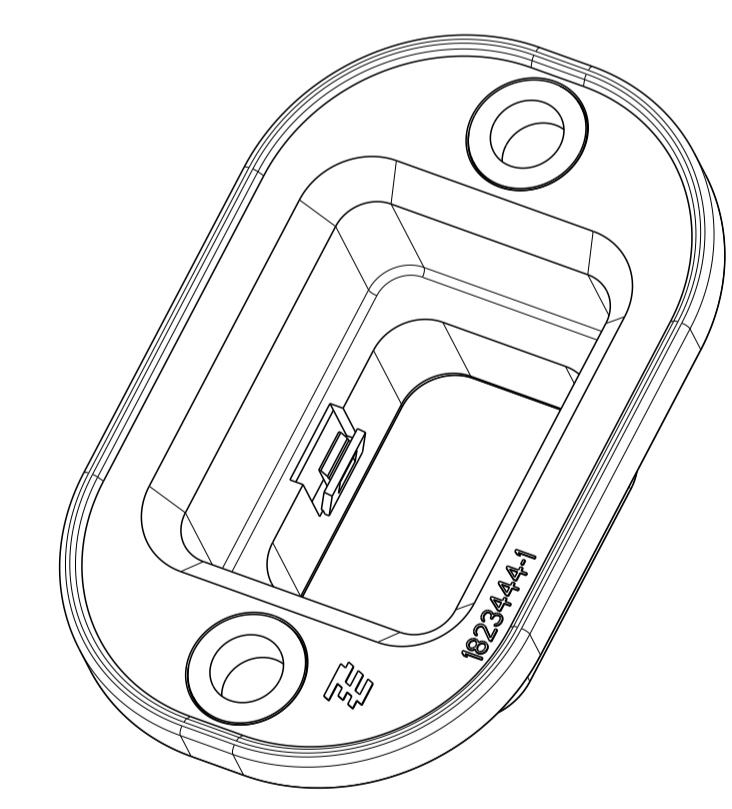
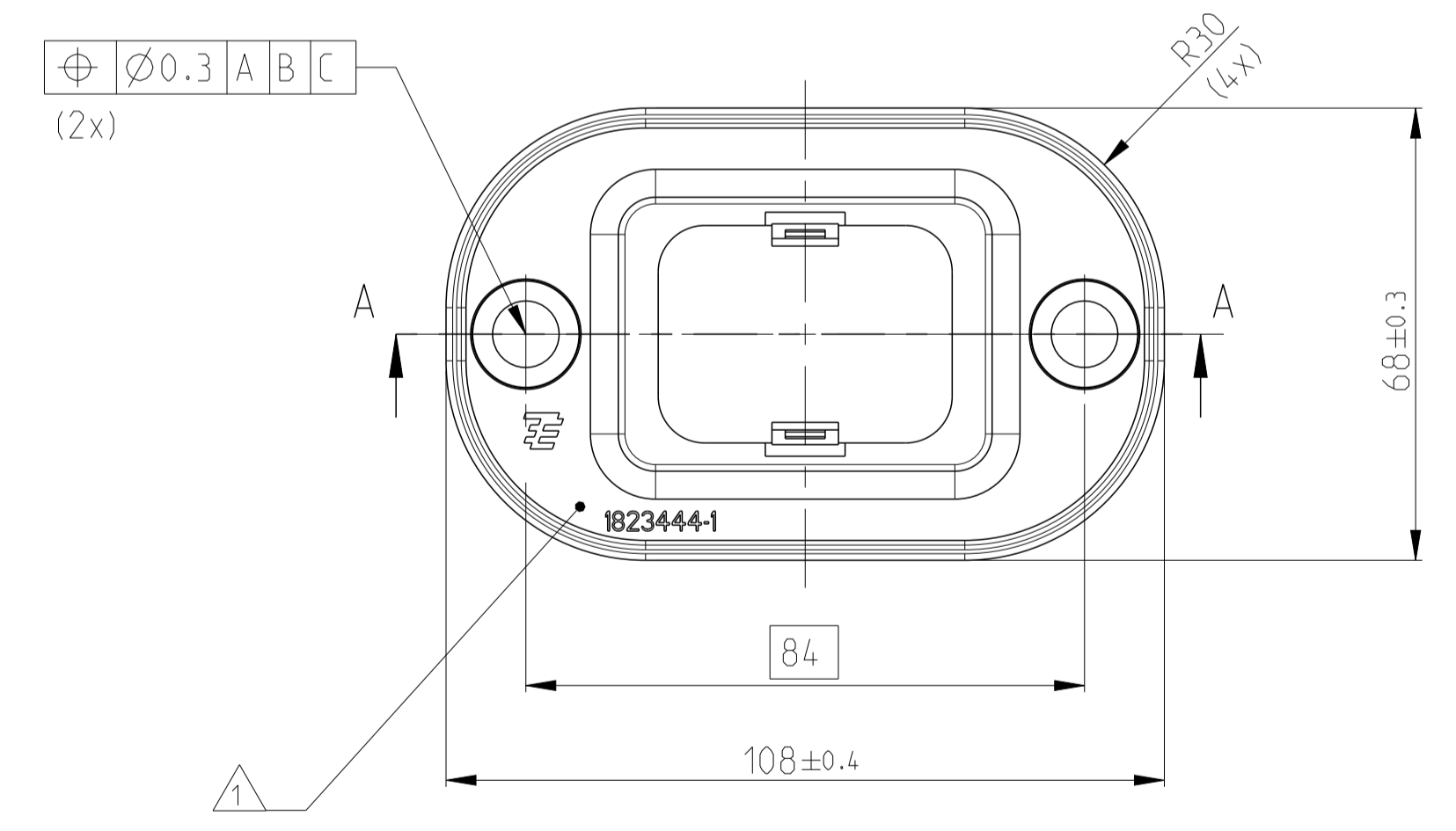
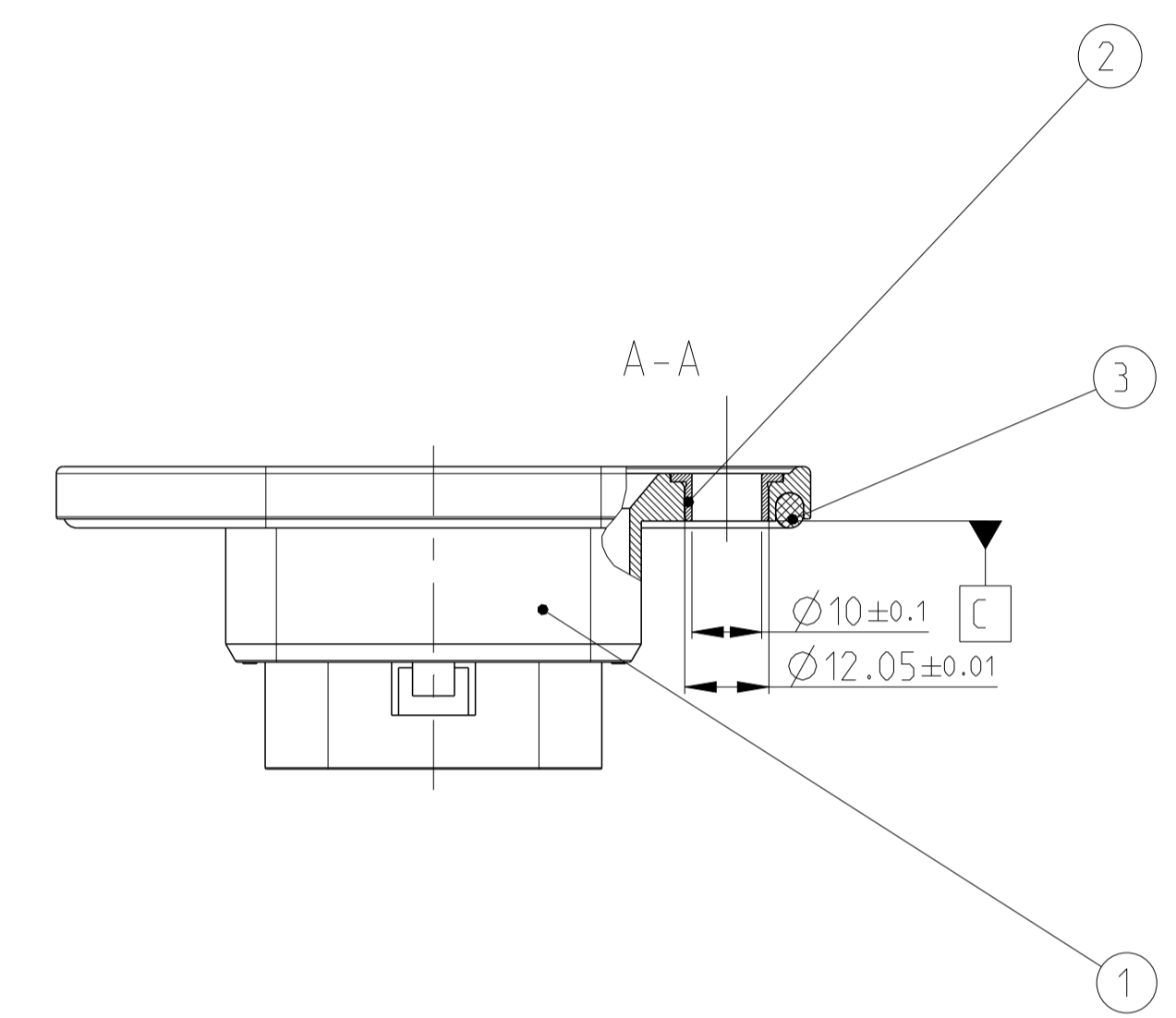
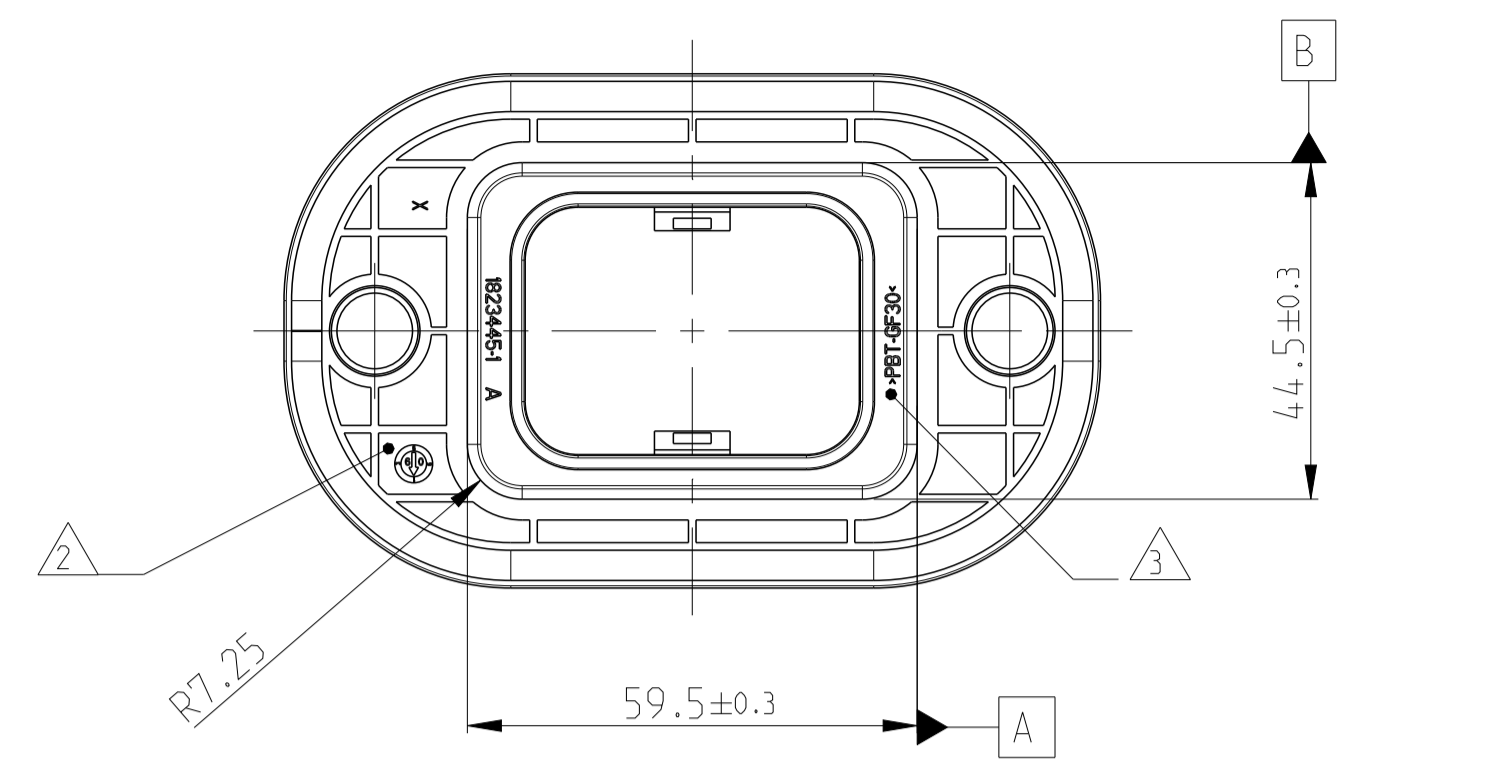
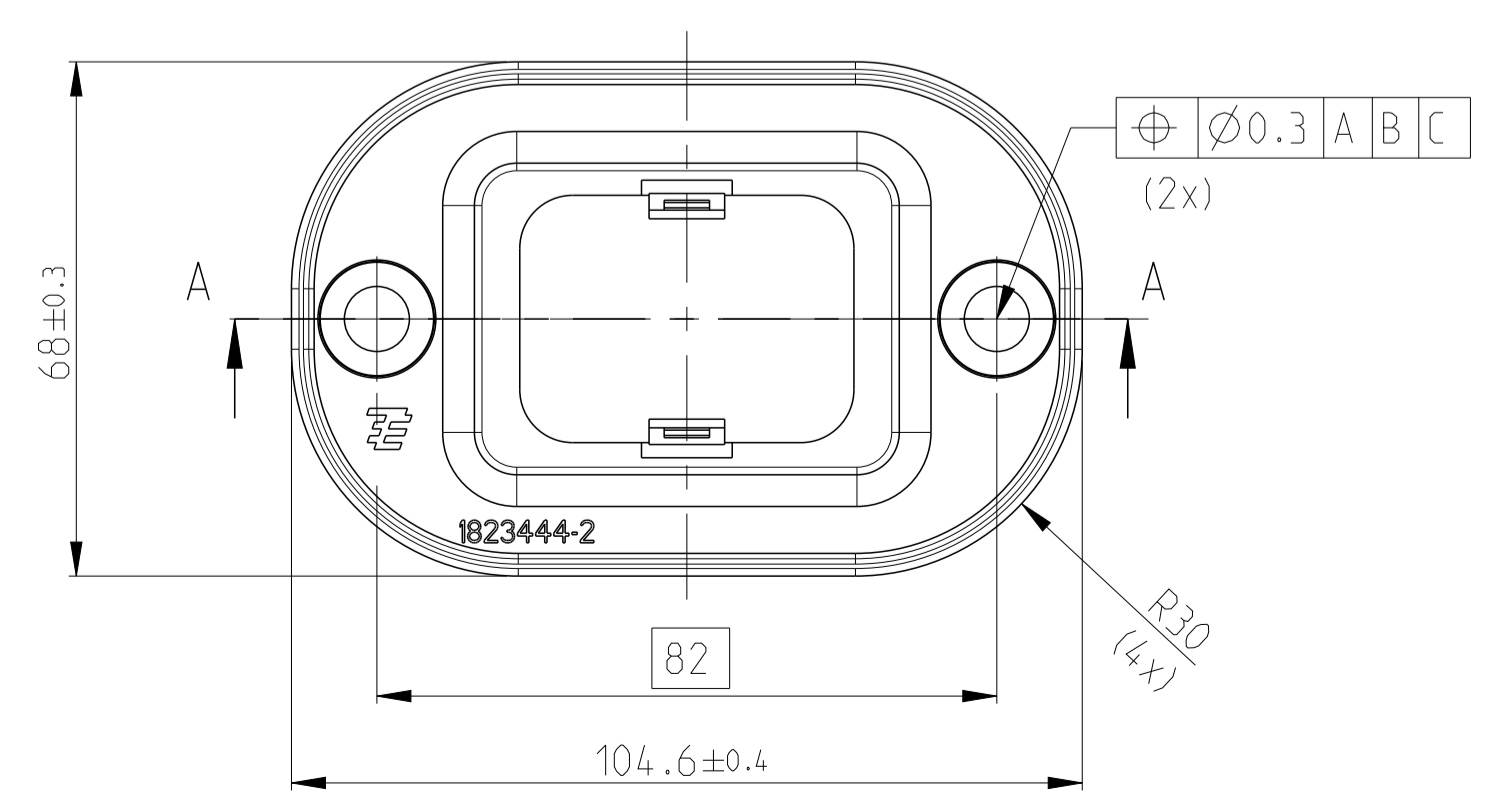
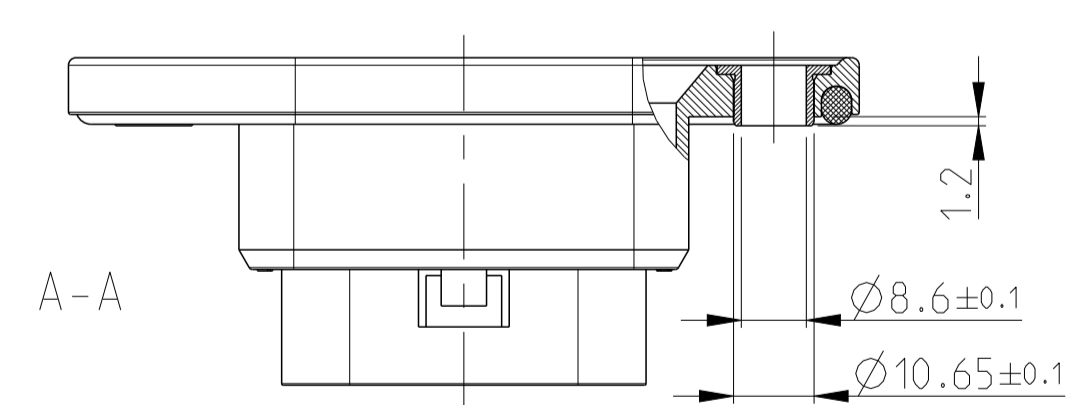
METAL BRACKET CUT OUT FOR 1823444-1
 Metallausschnitt



METAL BRACKET CUT OUT FOR 1823444-2
 Metallausschnitt



1823444-2



REVISIONS		DESCRIPTION	DATE	DWN	APVD
A	1	DRAWING CREATED	27MAY2009	HH	FE
A	1	NOTE 7 CHANGED SEE PCN E-10-004330	26FEB2010	NP	FE
B	1	SEAL CHANGED SEE PCN E-16-008754	16JUN2016	NP	FE
C	1	SEAL CHANGED SEE PCN E-17-005712	20APR2017	NP	FE

- NOTES
 Bemerkungen
- TE NUMBER AND LOGO
 TE Nummer und Logo
 - PRODUCTION DATE
 Produktionsdatum
 - MATERIAL MARKING ACC. TO VDA 260
 Werkstoffkennzeichnung nach VDA 260
 - FITS TO TE TAB HOUSING 1823448
 Passend zu TE Flachsteckergehäuse 1823448
 - LAYER PACKAGING IN CORRUGATED BOX
 Lagerverpackung im Versandkarton
 - ALL SYMMETRY DIMENSIONS ± 0.1
 Alle Symmetriemaße ± 0.1
 - MAX. TORQUE OF FIXATION SCREW 11.5 Nm
 max. Anschraubmoment der Befestigungsschraube 11.5 Nm
 - MAFUNCTION CAUSED BY LACQUER IS NOT COVERED BY TE WARRANTY.
 Funktionsbeeinträchtigung durch Lackieren liegt nicht im Einfluss und Gewährleistungsumfang von TE

REV.	QTY	MAT.	COLOR	DESCRIPTION	REV.	ITEM
1		EPDM FOAM	BLACK	SEAL	C	B 3
2		STAINLESS	-	BUSHING		A 2
1		PBT-GF30	BLACK	ADAPTER		A 1
1		EPDM FOAM	BLACK	SEAL	C	B 3
2		STAINLESS	-	BUSHING		A 2
1		PBT-GF30	BLACK	ADAPTER		A 1

THIS DRAWING IS A CONTROLLED DOCUMENT. <small>DESSIN DE MANUFACTURE AVEC CLASSEMENT CONTROLÉ. ANCIENNEUR, PEU DE STYRACQUE, PÉRIODIQUEMENT, UNO VORRATEN. DIE KOPFZEICHEN SIND UNTERSCHIEDLICH BEZEICHNET UND BEZEICHNET.</small>		DWN V.Deas 13MAY2009	NAME F.Eltrop	TE Connectivity
DIMENSIONS: mm		APVD Ch.Eberwein 15MAY2009	PRODUCT SPEC 105-94025	ADAPTER FOR A PILLAR Adapter fuer A Saule UNSEALED / ungedichtet
TOLERANCES UNLESS OTHERWISE SPECIFIED: <small>ALLE DIMENSIONEN UNLESS OTHERWISE SPECIFIED: ACC. TO ISO 2865 / DIN 16901-140</small>		SIZE A1	DRAWING NO. 00779	RESTRICTED TO NUR FÜR
MATERIAL: SEE TABLE siehe Tabelle		WEIGHT 60g	SCALE 1:1	SHEET 1 VON 1
FINISH/COLOR/LACQUE/FARBE: SEE TABLE siehe Tabelle		CUSTOMER DRAWING	KUNDENZEICHNUNG	REV C