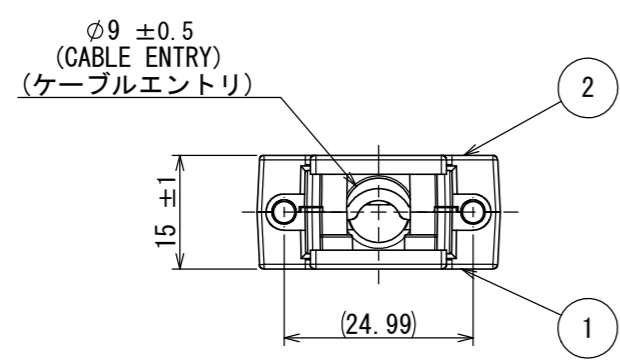
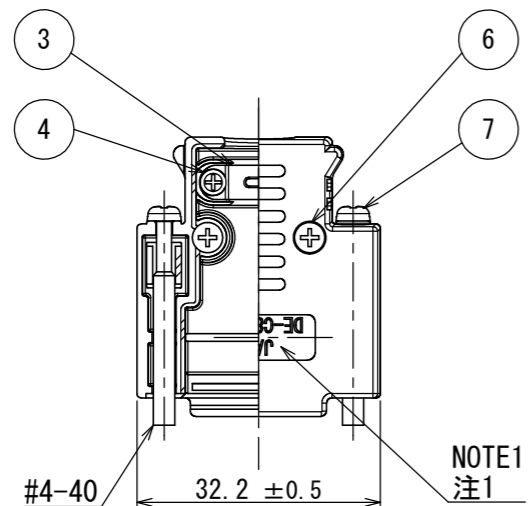


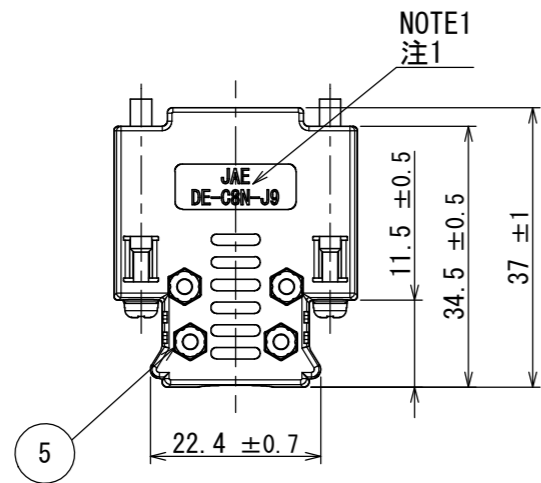
SJ117629
(ON DRAWING NO.)

版数 VER.	年月日 DATE	CN NO.	変更内容 DESCRIPTION	製図 DR.	担当 CHK.	査閲 APPD.	承認 APPD.
------------	-------------	--------	---------------------	-----------	------------	-------------	-------------



NOTE1. JAE LOGO AND PRODUCT NAME, EXCEPT 「-F2-1RN」 MARK, IS TO BE INDICATED AT THE POSITION AS SHOWN.

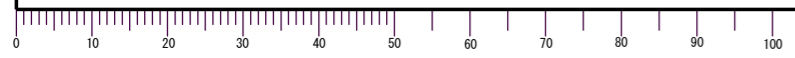
注1. 図示の位置に社標及び、品名を表示する。ただし、「-F2-1RN」は表示されない。



符号 NO.	名称 DESCRIPTION	個数 QTY.	材料 MATERIAL	仕上 FINISH	備考 REMARKS
7	LOCKING SCREW	2	STEEL	NICKEL PLATED	#4-40
6	CROSS FLAT HEAD SCREW	2	STEEL	NI OVER COPPER PLATED	M2.0
5	HEX NUT	4	STEEL	NI OVER COPPER PLATED	M2.0
4	CROSS PAN HEAD SCREW	2	STEEL	NI OVER COPPER PLATED	M2.0
3	CLAMP SADDLE	1	STEEL	NI OVER COPPER PLATED	
2	HOOD B	1	ABS	NI OVER COPPER PLATED	UL94HB
1	HOOD A	1	ABS	NI OVER COPPER PLATED	UL94HB

仕様書 (SPECIFICATION) JACS-1045-84		第1版 (ORIGINAL DATE) 18/MAR/2016		尺度 (SCALE) 1:1		シリーズ (SERIES) D-sub		日本航空電子工業株式会社	
一般公差 (GENERAL TOLERANCE)		製図 DR.		名称 (TITLE)		DE-C8N-J9-F2-1RN		JAE JAPAN AVIATION ELECTRONICS INDUSTRY, LTD.	
寸法 (DIMENSION)		担当 CHK.		査閲 APPD.					
角度 (ANGLES)		承認 APPD.		質量 (MASS)		図面番号 (DRAWING NO.)		版数 (VER.)	
単位 (UNIT) : mm		T. MIYASHITA		+		SJ117629		1	

DCF-C-212H(12.08)



S/W

WISDOM承認 2016/04/06