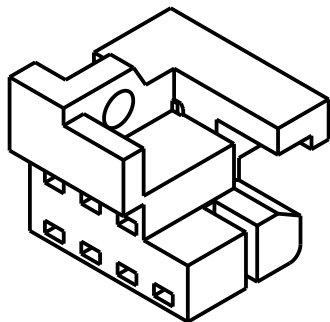




4kt-Mutter M2,5
eingepreßt
square end nut M2,5
pressed-in



 All Dimensions in mm Original Size DIN A 4		Techn. Character.			Nicht tolerierte Maßel Free size tolerances	
			Dat.	Name	Maßstab/Scale 5:1	Rastelement B für Messerleisten mit Codierung links 15mm metallisiert (Oberfläche: Ni) fixing bracket B for male connectors with coding left 15mm metallised (surface: Ni)
		Detail.	12.07.05	Leh.		
		Insp.	12.07.05	KL.		
		Stand.				
32647		HARTING Electronics GmbH & Co. KG D-32339 ESPELKAMP				TB 09 06 900 9995
Mod.	Dat.	Name				Sub.