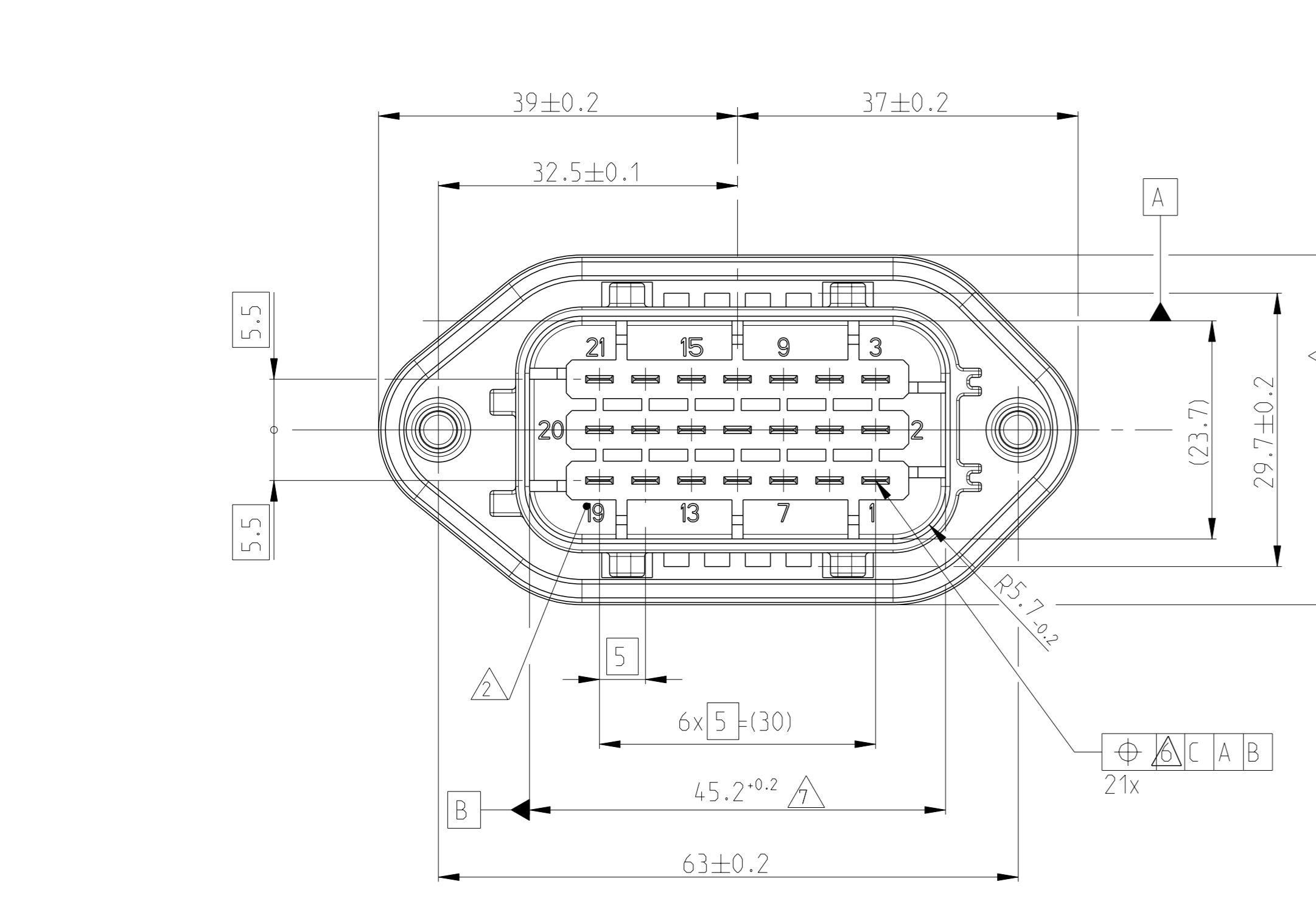
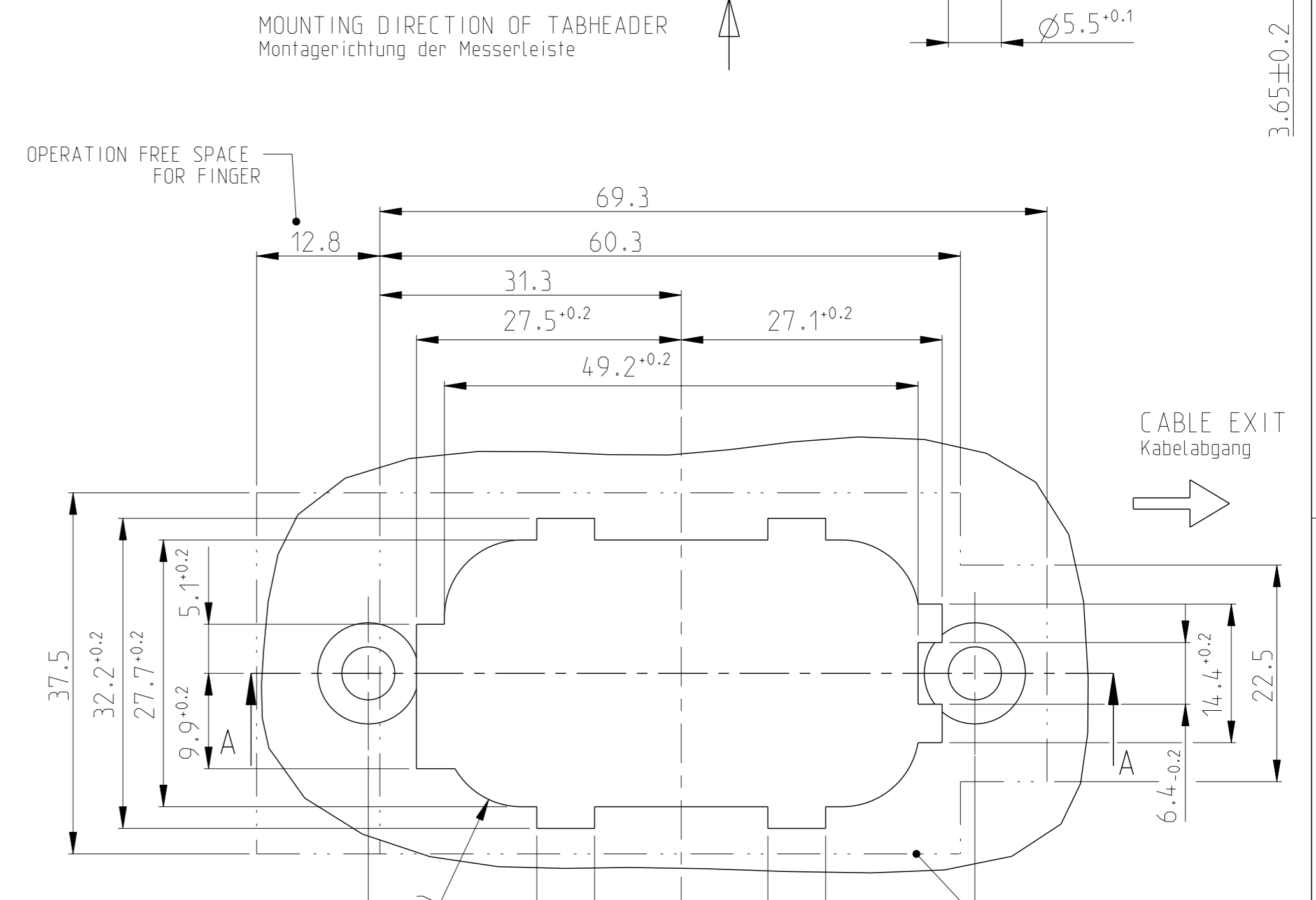
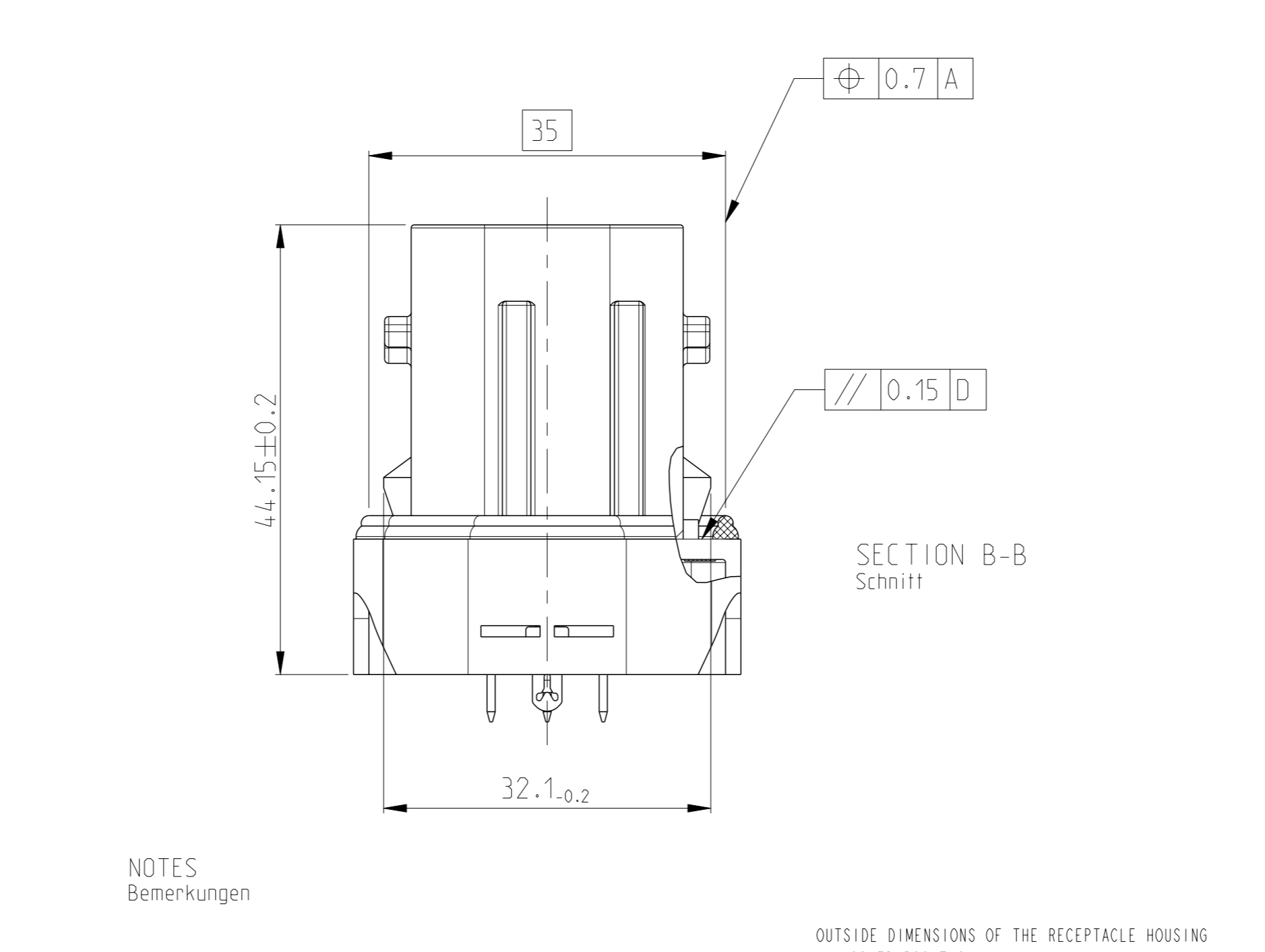
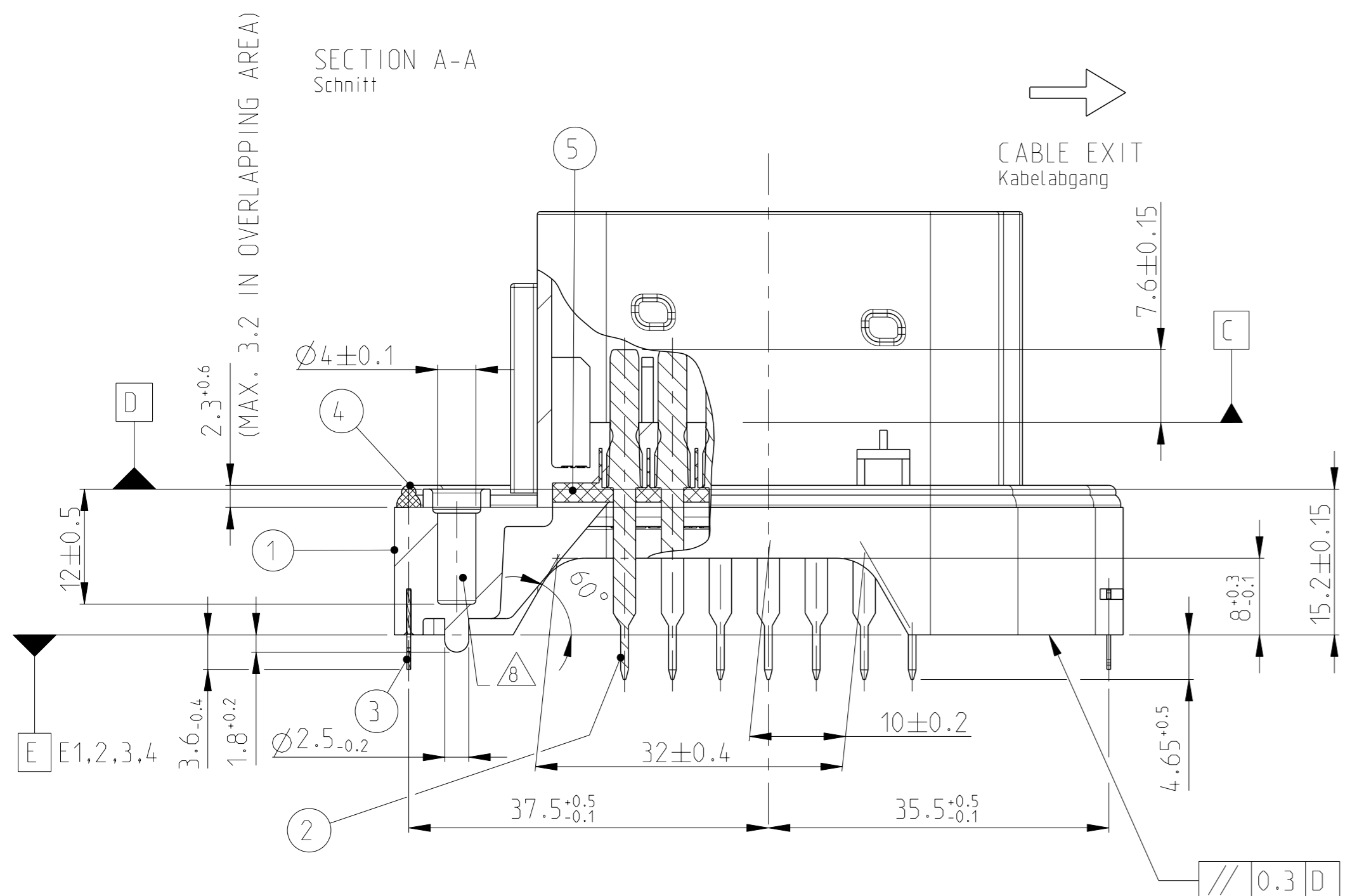


REVISIONS					
F	LYR	DESCRIPTION	DATE	DWN	APVD
F		DISPENSED SEAL. STOP RIBS MOVED	07SEP2011	HJB	JG
F1		BOARDLOCK REVISION UPDATED, SURFACE INFO AND TOLERANCE VALUE ADDED	16MAY2012	HJB	JG
F2		UNIQUE DATUM SYSTEMS ADDED AND TOLERANCE VALUES MODIFIED	06MAR2014	DR	HJB
F3		ECR-22-128925	17FEB2022	DRK	SBS



**NOTES**  
Bemerkungen

- TYCO ELECTRONICS (TE) LOGO AND TE NUMBER, SUNK Tyco Electronics (TE) Logo und TE Nummer, vertieft
- CAVITY NUMBERING Kammerbezeichnung
- PRODUCTION DATE Produktionsdatum
- MATERIAL MARKING ACC. TO VDA 260 Werkstoffkennzeichnung nach VDA 260
- LAYER PACKAGING IN CORRUGATED BOX Logenverpackung im Versandkarton
- LINEAR INCREASING FROM Ø0.2 AT THE LEVEL OF REFERENCE PLANE C UP TO Ø0.5 AT THE TOP OF TABS Linear zunehmend von Ø0.2 auf Niveau Bezugsebene C bis auf Ø0.5 an Tabspitzen
- WARPAGE TO ... PERMITTED Verzug zulässig bis ...
- SUITABLE FOR FIXING SCREW F.E. EJOT PT SCREW KB 50x14 WN 1413 REQUIRED TIGHTENING TORQUE 4 ±0.5 Nm geeignet für Befestigungsschrauben z.B. EJOT PT Schraube KB 50x14 WN 1413 erforderliches Anzugsdrehmoment 4 ±0.5Nm
- FITS TO TE COUNTERPART AMP MCP2.8 SOCKET HSG, 21POS, SEALED, CODING A: I-1534127-1, I-2208686-1, I-1355222-X Passend zu TE Gegenstecker AMP MCP2.8 Buchsengehäuse, 21pol. gedichtet, Kodierung A: I-1534127-1, I-2208686-1, I-1355222-X
- OUTSIDE DIMENSIONS OF THE RECEPTACLE HOUSING IN LOCKED POSITION Maßbedarf des Buchsengehäuses in Verriegelungsstellung
- CLEARANCE BETWEEN RECEPTACLE CONNECTOR AND CASTING Spiel zwischen Buchsengehäuse und Grundgehäuse
- CENTERLINE OF RECEPTACLE HOUSING CABLE OUTLET Mittellinie des Kabelabgangs Buchsengehäuse
- TUB POURED OUT WITH SELF-LEVELING PUR RESIN SMALL BUBBLES WITHOUT CONNECTION OF SOLDERLEGS OR TUBWALLS ARE ALLOWED Wanne mit selbstnivellierendem PUR-Harz ausgegossen kleine Bläschen ohne Berührung mit den Lötbeinchen oder Wannenwänden sind erlaubt
- UP TO Ø0.8 AT THE TOP OF THE SOLDERLEGS bis Ø0.8 an den Lötbeinsspitzen
- DEGREE OF PROTECTION: IP67 FOR PUR-RESIN AND FOR SEALING BETWEEN TAB HEADER HOUSING AND CASTING; IP69K FOR SEALING BETWEEN TAB HEADER HOUSING AND CASTING ONLY WITH RECEPTACLE HOUSING PLUS CAP IN LOCKED POSITION Schutzart: IP67 fuer PUR-Harz und fuer Dichtung zwischen Messerleistengehäuse und Grundgehäuse; IP69K fuer Dichtung zwischen Messerleistengehäuse und Grundgehäuse nur mit Buchsengehäuse plus Abdeckkappe in Verriegelungsstellung
- ESD PACKAGING IN CORRUGATED BOX ESD-Verpackung in Wellpappe

Scale 1:1  
Maßstab

REV.	POS.	MATERIAL	FINISH	SEE PARTS LIST siehe Stueckliste
1	A	PUR	BLACK	POLYURETHAN RESIN black Polyurethanharz
1	A	SILICONE	TRANSPARENT	TRANSPARENT Aufgespritzte Dichtung
2	C	CuSn6	TIN PLATED	BOARDLOCK verzinnt Belegungsleiste
21	B	CuSn4	SILVER PLATED	TAB 3,0x0,8mm versilbert
1	D	PBT GF20	BLACK	HOUSING 21POS. Gehäuse 21pol.
1	A	PUR	BLACK	POLYURETHAN RESIN black Polyurethanharz
1	A	SILICONE	TRANSPARENT	TRANSPARENT Aufgespritzte Dichtung
2	C	CuSn6	TIN PLATED	BOARDLOCK verzinnt Belegungsleiste
21	B	CuSn4	SILVER PLATED	TAB 3,0x0,8mm versilbert
1	D	PBT GF20	BLACK	HOUSING 21POS. Gehäuse 21pol.

THIS DRAWING IS A CONTROLLED DOCUMENT. DWN: F. Ellrop 26JUL2001, CHK: H.-J. Bauer 07AUG2001, APVD: J. Hase 07AUG2001

DIMENSIONS: mm

TOLERANCES UNLESS OTHERWISE SPECIFIED:

0 PLC	±
1 PLC	±
2 PLC	±
3 PLC	±
4 PLC	±
5 PLC	±
ANGLES	±

WEIGHT: 42.7 g

CUSTOMER DRAWING

SCALE: 2:1 SHEET: 1 OF 1 REV: F3