

PK:

Kunde/*Customer:*

Datum: 34/06

Seite: 1 von 1

Ausführung / Core design:
Ringbandkern / *Toroidal core:*

Kern für stromkomp. Drossel
Core for common mode choke

Nennmaße / Nominal Dimensions:
90x60x20 mm

Legierung / Core Material:
VITROPERM 500 F

Fixierung / Type of Finish:
Fix 022/B
(Kunststofftrog / Silikonkautschuk
Plastic box / silicon rubber)

Magn. Nennwerte / Nominal magnetic values:
 $A_{L(10\text{ kHz})} = 81\ \mu\text{H}$

Bezugswerte / Rated Dimensions:
 $A_{\text{Fe}} = 2,28\ \text{cm}^2$
 $l_{\text{Fe}} = 23,6\ \text{cm}$
 $m_{\text{Fe}} = 395\ \text{g}$

Endprüfung / Final Inspection: (100% Prüfung, AQL...: IEC 410 / DIN ISO 2859)

1. Magnetische Prüfung (AQL 0,65) / Magnetical test (AQL 0,65)

(Prüfung des A_L -Wertes im Reihenersatzschaltbild gemäß A60092-Y3022-K009 /
Test of A_L -value in series mode according to A60092-Y3022-K009)

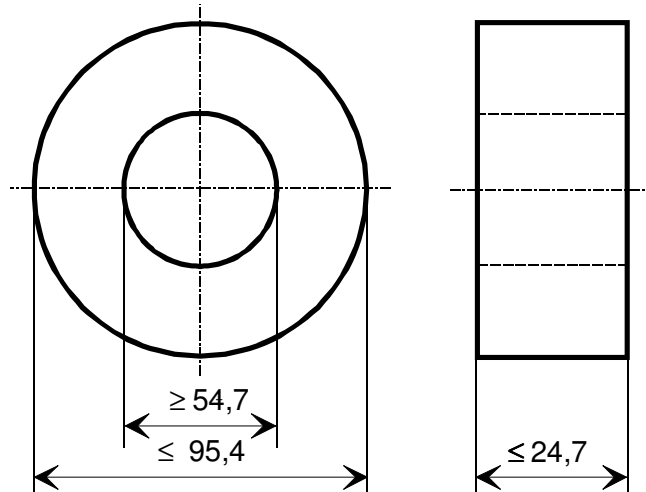
Induktivitätsprüfung ohne Gleichstromvormagnetisierung / Inductance test without DC-magnetisation

Einstellwerte / *Setting values:* $I_{\text{eff}} \times N = 50\ \text{mA}$
 $f = 10\ \text{kHz}$

Prüfwert / *Specified value:* $61\ \mu\text{H} \leq A_L \leq 118\ \mu\text{H}$ (entspr. / *corr.* $50000 \leq \mu_3 \leq 97000$)

- Hinweis / *Remark:* Material-Nr. 96720201 / *Part-No.:* 96720201

Maßbild / Drawing:
ohne Maßstab / *without scale*
Maße in mm / *Dimensions in mm*



Rev.

-03-

Herausgeber	Bearbeiter	KB-PM K	KB-E K		Datum	freigegeben
KB- FK FT	Till	Klinger	Günther		23.08.06	Wolf