

# FRS 7 A - 8 Ohm

Art. No. 2412

---



**6,5 cm (2,5")** Breitbandlautsprecher mit ausgeglichenem Frequenzgang und sehr gutem Hochtonanteil. Besonders geeignet als Einbaulautsprecher für die Musikwiedergabe sowie zur Bestückung von ELA Zeilen. Für die Baugröße ungewöhnlich hoher Wirkungsgrad.

Entspricht dem Modell FRS 7 - 8 Ohm, jedoch mit Anschlussfahnen 2,8 x 0,8 mm (+) und 2,8 x 0,8 mm (-).

**6.5 cm (2.5") fullrange speaker** with balanced frequency response and very good highs. Especially suitable as built-in speaker for music reproduction and as driver for 100 V network column speakers. Outstandingly high efficiency compared to the small size.

Equivalent to model FRS 7 - 8 Ohm, but with connectors 2.8 x 0.8 mm (+) and 2.8 x 0.8 mm (-).

## Anwendungsmöglichkeiten / Typical applications

- Schmale ELA-Zeilen
- Kontroll-Lautsprecher für elektronische Geräte
- Modellbau
- Elektronische Musikinstrumente

- Narrow network column speakers
- Control speaker for electronic devices
- Model construction
- Electronic musical instruments

10.08.2017

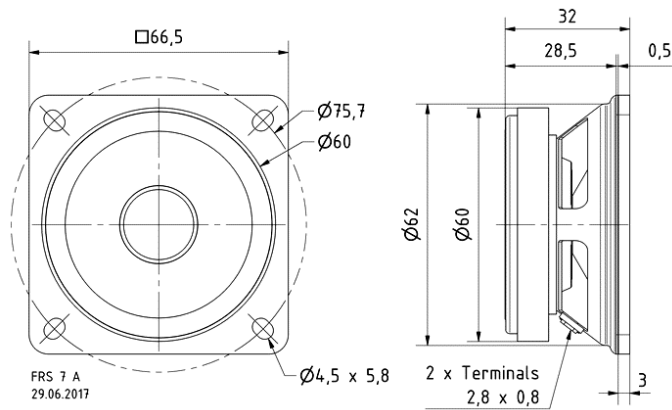
**Eigenschaften / Attributes**

- Wasserfeste Membran
- Metallausführung
- 100 °C temperaturfest

- Water proof cone
- Metal basket
- 100 °C temperature resistant

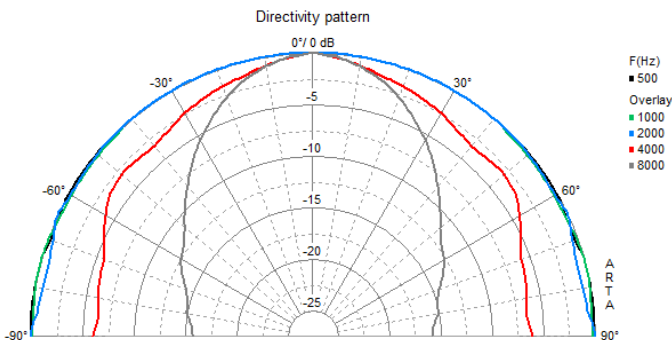
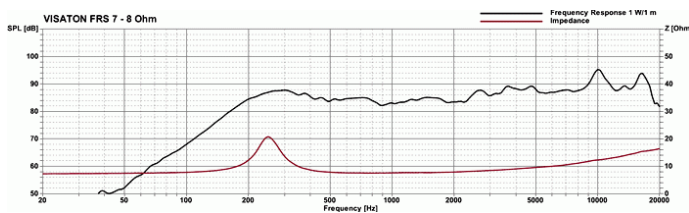
# FRS 7 A - 8 Ohm

Art. No. 2412



## Technische Daten / Technical data

Nennbelastbarkeit Rated power	8 W
Musikbelastbarkeit Maximum power	15 W
Nennimpedanz Z Nominal impedance Z	8 Ohm
Übertragungsbereich Frequency response	200–20000 Hz
Mittlerer Schalldruckpegel Mean sound pressure level	88 dB (1 W/1 m)
Abstrahlwinkel (-6 dB) Opening angle (-6 dB)	149°/4000 Hz
Resonanzfrequenz $f_s$ Resonance frequency $f_s$	250 Hz
Schwingspulendurchmesser Voice coil diameter	14 mm
Gewicht netto Net weight	0,2 kg
Anschlüsse Connections	2,8 x 0,8 mm (+) 2,8 x 0,8 mm (-)
Temperaturbereich Temperature range	-25 ... 100 °C



10.08.2017