

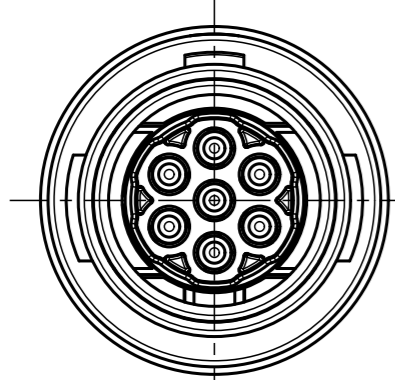
Fuer diese Unterlage behalten wir uns alle Rechte vor, auch fuer den Fall der Patenterteilung oder Gebrauchsmustereintragung. Sie darf ohne unsere vorherige schriftliche Zustimmung weder vervielfaeltigt noch sonstwie benutzt, noch Dritten zuganglich gemacht werden.

All Rights reserved, including possible patents or trademarks. Documents shall not be provided to a third party or duplicated in any form without prior written permission.

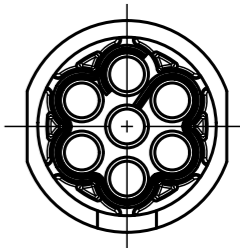
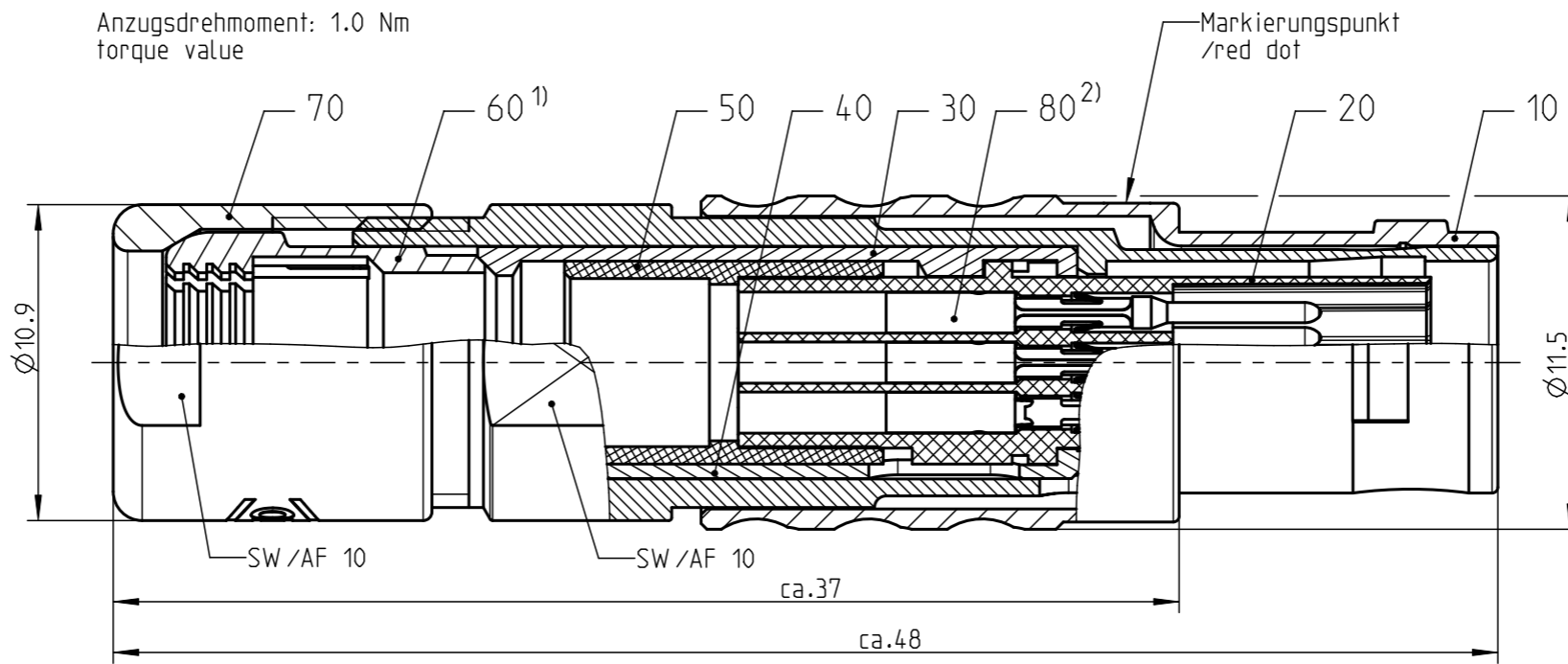
Die Iteration beschreibt ausschliesslich redaktionelle Aenderungen, bei denen es sich nicht um Spezifikationsaenderungen handelt. Ein Iterationswechsel unterliegt keiner Freigabe-/Bemusterungspflicht. The iteration describes editorial changes only, which are not specification changes.

Die Iteration beschreibt ausschliesslich redaktionelle Aenderungen, bei denen es sich nicht um Spezifikationsaenderungen handelt. Ein Iterationswechsel unterliegt keiner Freigabe-/Bemusterungspflicht. The iteration describes editorial changes only, which are not specification changes.

CAD: Creo Parametric

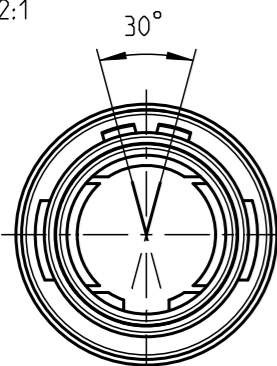


SA1LOC-___

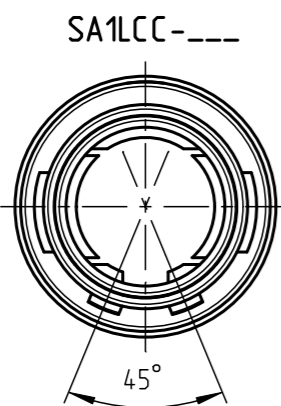


Nur Isolierkoerper dargestellt /view only insulation body

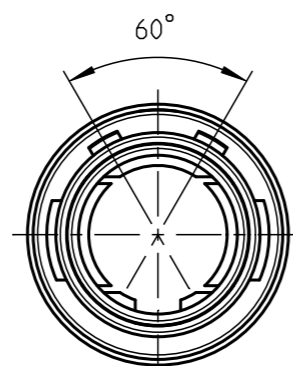
Weitere Kodierungen in Richtung "A":
/further codings in direction "A":
2:1



SA1LAC-___



SA1LCC-___



SA1LFC-___

Angaben zur elektrischen Sicherheit /electrical safety data:

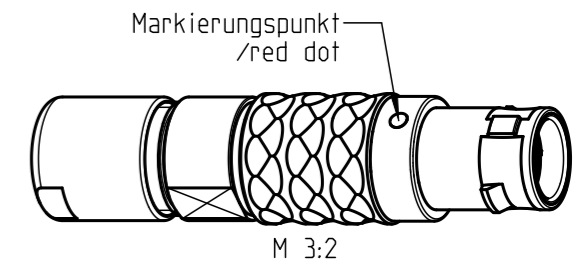
Schutzmaßnahmen /means of protection: 2MOOP / 2MOPP
nach /acc. to DIN EN 60601-1:2013-12 /IEC 60601-1 Edition 3.1 :2012-08
- von den Kontakten zum Gehaeuse /from contacts to housing
- nur gueltig in gestecktem Zustand /only valid in mated condition
- max. Betriebsspannung des med. Gerates: /max. working voltage of medical device: 250V AC
- Pruefspannung von den Kontakten zum Gehaeuse /test voltage from contacts to housing: 4000V AC

MOOP = Schutzmaßnahme zum Anwenderschutz /means of operator protection
MOPP = Schutzmaßnahme zum Patientenschutz /means of patient protection

Elektrische Daten /electrical data:

max. Betriebsspannung /max. operating voltage: 36V AC/DC
nach /acc. to DIN EN 60664-1:2008-01 /IEC 60664-1:2020-05
- Bemessungs-Stoßspannung /rated impulse voltage: 800V
(bis 2000m Hoehe /up to height 2000m)
(fuer andere Einsatzhoeehen siehe Tabelle A.2 in DIN EN 60664-1:2008-01 /IEC 60664-1:2020-05 /for other altitudes see table A.2 in DIN EN 60664-1:2008-01 /IEC 60664-1:2020-05)
- Verschmutzungsgrad 2 /pollution degree 2
- nur gueltig in gestecktem Zustand /only valid in mated condition
- alle anliegenden Spannungen muessen galvanisch gegen Erde getrennt sein! (SELV)
/all applied voltages must have a save galvanic separation to earth! (SELV)

Pruefspannung /test voltage:
nach /acc. to DIN EN 60664-1:2008-01 /IEC 60664-1:2020-05
- Pruef-Stoßspannung /test impulse voltage: 934V
- Pruef-Wechselspannung /test voltage: 670V AC RMS (min. 60ms)
(Hoehe des Prueflabors 0m /height of test laboratory 0m)
(fuer andere Hoehentlagen des Labors siehe Tabelle F.5 in DIN EN 60664-1:2008-01 /IEC 60664-1:2020-05 /for other height levels of test laboratory see table F.5 in DIN EN 60664-1:2008-01 /IEC 60664-1:2020-05)



Markierungspunkt /red dot

M 3:2

- 1) Darstellung nur Beispiel figure on only for example
- 2) Stift lose beilegen! pin are delivered separately!

Technische Daten /technical data:

Werkstoffe /materials: Gehaeuse /housing:	Cu-Legierung /cu-alloy	Kontakt Ø /contact Ø: Anschluß /termination: max. Ø Litzenisolation: /max. Ø wire insulation	Ø 0.7mm 0.38-0.15mm ² Ø 1.3mm
Kontakte /contacts:	Cu-Legierung /cu-alloy	Crimp /crimp	AWG 22-26
Isolierkoerper /insulation body:	PEEK	Pruefspannung /test voltage:	1.2kV AC (SAE AS 13441)
Oberflaechen /surfaces: Gehaeuse /housing:	matt verchromt /matt chrome-plated	Strombelastung /current load: Einzelkontakte /single contacts:	7.5A 4.8A
Kontakte /contacts:	gal. Au	7 polig / 7 position: (IEC 512-3 / VDE 0298 T4)	
Schutzart /protection class: im gesteckten Zustand /plugged condition	IP 50	Luft- und Kriechstrecke /clearance and creepage distance von den Kontakten zum Gehaeuse im gesteckten Zustand: /from contacts to housing in mated condition	> 8.0mm
Schirmung /shielding:	geschirmt /shielded	von Kontakt zu Kontakt /from contact to contact:	0.9mm
		steckbar mit /mateable with:	G_1L___-P07NF_2-___

All shown connector and cable assemblies are defined without breaking capacity (COC) according to IEC 61984:2008 (VDE 0627:2009).
All shown connectors and cable assemblies are rated to a safety extra low voltage (SELV) of less than 50 V AC / 75 V DC, according to IEC 61140:2016 (VDE0140-1:2016)

empfohlene Abisolierlaenge: siehe Montageanleitung
/recommended cable preparation: see assembly instruction

SA1L_C-P07PFG2-7700	> 7.0 - 7.7 mm
SA1L_C-P07PFG2-7200	> 6.0 - 7.2 mm
SA1L_C-P07PFG2-6200	> 5.0 - 6.2 mm
SA1L_C-P07PFG2-5200	> 4.0 - 5.2 mm
SA1L_C-P07PFG2-4200	> 3.0 - 4.2 mm
SA1L_C-P07PFG2-3200	> 2.0 - 3.2 mm
SA1L_C-P07PFG2-2200	> 1.5 - 2.2 mm
ODU-ID	Kabel Ø cable Ø

		Benennung /description: Stecker cpl. plug cpl.		Werkstoff: material: seeBOM
Allgemeintoleranz /general tol.: DIN ISO 2768-mH Tolerierung /Tolerancing: DIN ISO 8015		Zeichnungs-Nr.: Drawing-Id.: Z10317780		Maßstab: scale: 4:1
Status /state: Released	revision: -	Material-Nr.: Material-Id.: SA1L_C-P07PFG2-__00		Format: size: A3
Erstellt /prepared: 22.09.2022	CBrey	ODU-Nr.: ODU-Id.:		Einheit: dim.: mm
Geaendert /changed: 07.10.2022	CBrey	Ursprung /origin.:		Bl.: sheet: 1
Freigabe /released: 07.10.2022	RTrager			
ODU-MUEHLDORF	Datum /date	Name /name		
iteration: 5				

Die Iteration beschreibt ausschließlich redaktionelle Änderungen.
 bei denen es sich nicht um Spezifikationsänderungen handelt.
 Ein Iterationswechsel unterliegt keiner Freigabe-/Bemusterungspflicht.
 The iteration describes editorial changes only, which are not specification changes.
 An iteration change is not required to be released/sampled.

All Rights reserved, including possible patents
 or trademarks. Documents shall not be provided
 to a third party or duplicated in any form
 without prior written permission.

Für diese Unterlage behalten wir uns alle Rechte vor, auch für den
 Fall der Patenterteilung oder Gebrauchsmustereintragung. Sie darf
 ohne unsere vorherige schriftliche Zustimmung weder vervielfältigt
 noch sonstwie benutzt, noch Dritten zugänglich gemacht werden.

CAD: Creo Parametric

	1	2	3	4	5	6	7	8	
A									A
B									B
C									C
D									D
E									E
F									F
1	2	3	4						

						Benennung /description: Stecker cpl. plug cpl.		Werkstoff: material: seeBOM	
Allgemeintoleranz /general tol.: DIN ISO 2768-mH Tolerierung /Tolerancing: DIN ISO 8015		Status /state: Released		revision: -		Zeichnungs-Nr.: Drawing-Id.: Z10317780		Maßstab: scale: 4:1	
Erstellt /prepared 22.09.2022 CBrey		Geaendert /changed 07.10.2022 CBrey		Freigabe /released 07.10.2022 RTrager		Material-Nr.: Material-Id.:		Format: size: A3	
ODU-MUEHL DORF Datum /date		Name /name		ODU-Nr.: ODU-Id.: SA1L_C -P07PFG2-__00		Ursprung /origin.:		Einheit: dim.: mm	
iteration: 5								Bl.: sheet: 2	