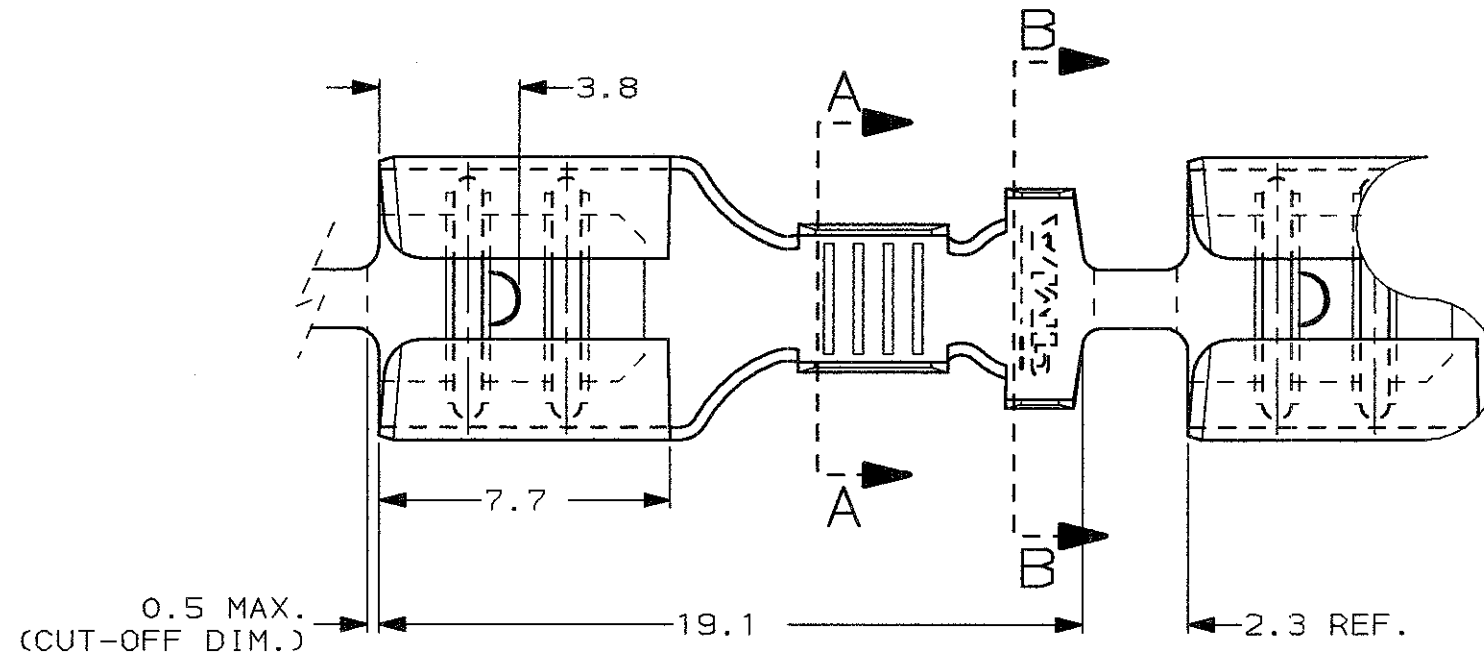
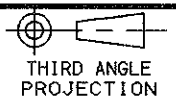


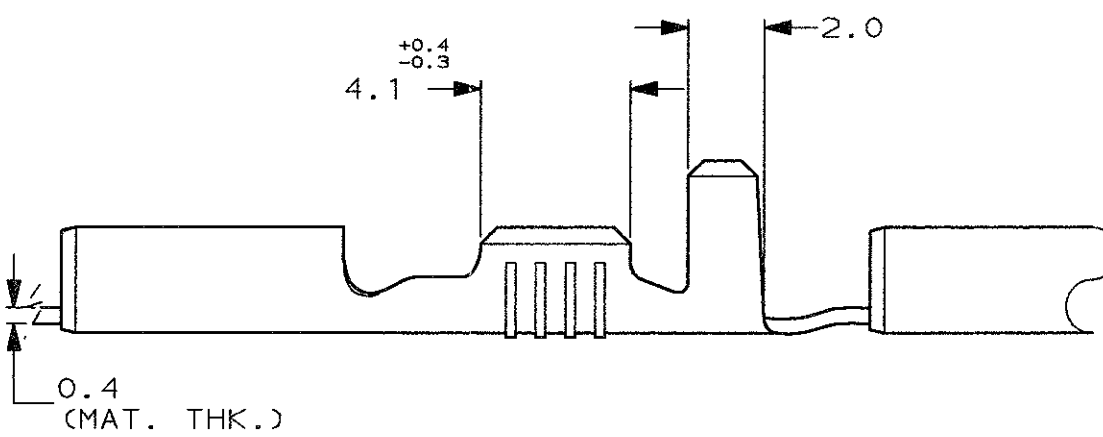
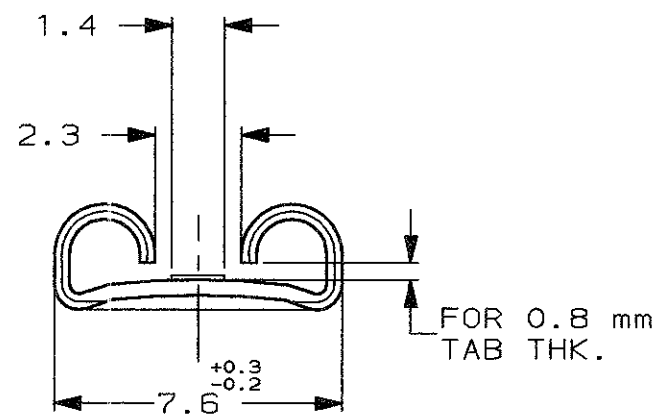
SCALA NON IMPEGNATIVA
(DO NOT SCALE)
DIMENSIONI IN mm
(DIMENSIONS IN mm)

METRIC



1) STATO DI FORNITURA - SCALA 1:1
(SUPPLY CONDITION - SCALE 1:1)

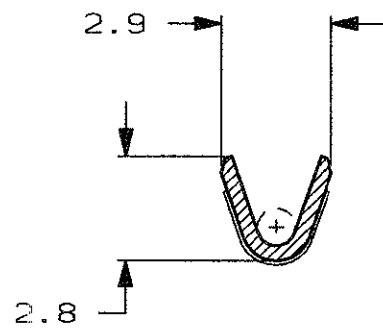
SENSO DI USCITA DEL TERMINALE DALLA BOBINA
(DIRECTION OFF TOP OF REEL)



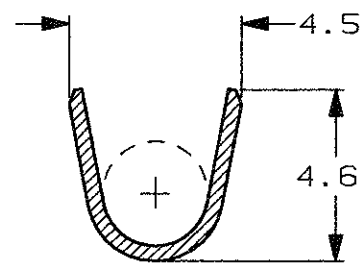
2) SPECIFICA DI PRODOTTO 108-20019
(PRODUCT SPEC. 108-20019)

3) PER LE VERSIONI IN PEZZI SCIOLTI VEDERE DISEGNO 160412
(FOR LOOSE PIECE VERSION SEE DRAWING 160412).

SEZIONE A-A
(SECTION A-A)



SEZIONE B-B
(SECTION B-B)



NUDO (PLAIN)	ACCIAIO (STEEL)	0-160389-4	P
PRE NICHELATO (PRE NICKEL PL.)	ACCIAIO (STEEL)	0-160389-3	P
FINITURA / COLORE (FINISH / COLOUR)	MATERIALE (MATERIAL)	NUMERO (AMP P/N)	REV

CUSTOMER DWG. FOR REFERENCE ONLY DISEGNO PER CLIENTE SOLO PER RIFERIMENTO

THIS DRAWING IS UNPUBLISHED RELEASE FOR PUBLICATION 19

© COPYRIGHT 19 BY AMP INCORPORATED, HARRISBURG, PA. ALL INTERNATIONAL RIGHT RESERVED. AMP PRODUCTS MAY BE COVERED BY U.S. AND FOREIGN PATENT AND/OR PATENT PENDING

TOLLERANZE, SE NON DIVERSAMENTE SPECIFICATO (TOLERANCES, UNLESS OTHERWISE SPECIFIED)	DIAM. ISOLANTE (INS. DIA. RANGE)	RANGO FILO (WIRE RANGE) mm2	SCALA (SCALE)
± 0.3	2.3-3.3	0.3-0.8	5:1

ANGOLI (ANGLES) ± 2°

AMP AMP ITALIA S.p.A.
Corso F.lli Cervi, 15
COLLEGNO (TORINO)

DIS. H. YAALI (DR.) 25 JUL 2000

DESCRIZIONE (DESCRIPTION) FASTON® Connector, .250" sr. REC. CONTACT.

LOC. SIZE	NUMERO (DWG NO)	REV.	FOGLIO (SHEET)
I A3	C-160389	P	1 DI (OF) 1

REV.	DIS. DATA (DR) (DATE)	APP. DATA (APP.) (DATE)
P	FIRST EMISSION ET00-0277-00 H. Y. 27 OCT 2000	
	REVISIONI (REVISION RECORD)	

DISTRIBUZIONE (PRINT DIST.)