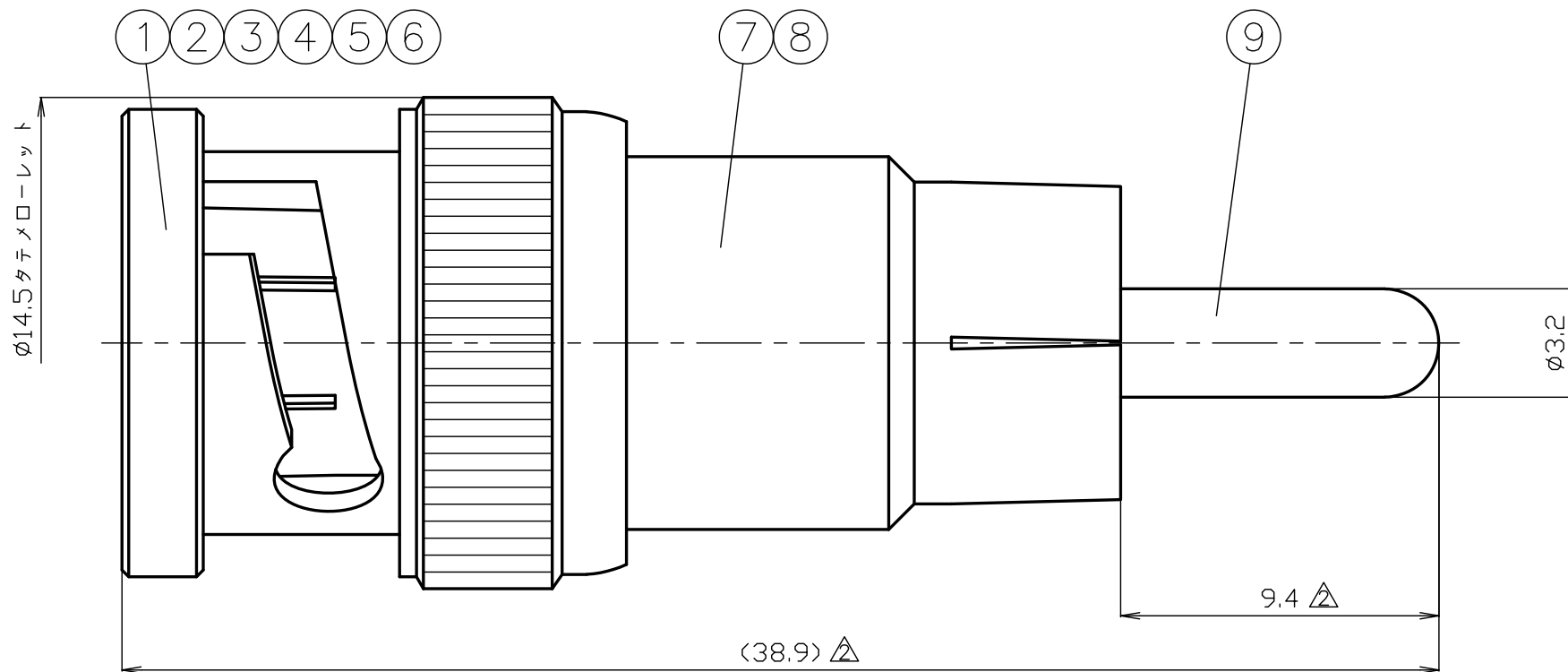


番号	変更・記事	日付	確認
△	仕様変更による 全面更新	2021.12.13	山本
△	(33.8) → (38.9) / 9.0 → 9.4 寸法変更	2021.12.13	山本
△			



△

番号	部品名	材質	数量	処理	備考
9	中心コンタクト	黄銅	1	Ni	
8	絶縁体 B	テフロン	1	--	
7	シェル	黄銅	1	Ni	
6	ワッシャー	SS41	1	Ni	
5	ウェーブワッシャー	SK-5	1	Ni	
4	Cリング	SS41	1	Ni	
3	ガスケット	シリコンゴム	1	--	
2	絶縁体 A	デルリン	1	--	
1	接続スリーブ	黄銅	1	Ni	

尺度 5/1
単位 mm
日付 2016.09.02

製図	検図	承認	確認
栗原	檜澤	山本	三村
'21,12,13	'21,12,13	'21,12,13	'21,12,13
原	澤	本	村

RoHS Compliant

品名
BNCP-RCAP
図番 Y-0674833



仕 様 書

品 名 BNCP-RCAP

図 番 Y-0674833

定 格 1 参考規格

2 定格電圧

3 公称インピーダンス50Ω

MIL-STD-348B、JEITA RC-5231A
IEC 60603-14

AC500V

No. 0671837

株式会社トーコネ

確 認	検 印	作 成
山 16.09.05 本	檜 16.09.05 澤	渡邊 16.09.05 直弘

	項 目	条 件	規 格
1	構造及び形状寸法 材 質 仕上げ及び表示	添付図に示す (図番 Y-0674833)	異常のないこと
2			
3			
4	電 絶縁抵抗	DC 500V	100MΩ以上
5	気 耐電圧	AC 500V 1分間	異常のないこと
6	機 接觸抵抗	接觸間の電圧降下は、約1kHzの交流又は直流で1mVを越えない方法にて	内部導体間 5mΩ以下 外部導体間 2mΩ以下
7			
8	電 互換性	規格に準ずるコネクタと結合したとき	異常なく結合すること
9	機 結合部接続強度	軸方向引張力 250Nを加えたとき (BNC側)	接続スリーブに 異常のないこと
10			
11	機 シェル部の離脱力 (RCA側)	離脱力 2.94N以上	異常のないこと
	機 抜け止めのあるコンタクトの固定力	中心コンタクトに軸方向引張力 5.0N以上	異常のないこと

GKQM-19-1

	変更履歴	日 付
1		
2		
3		