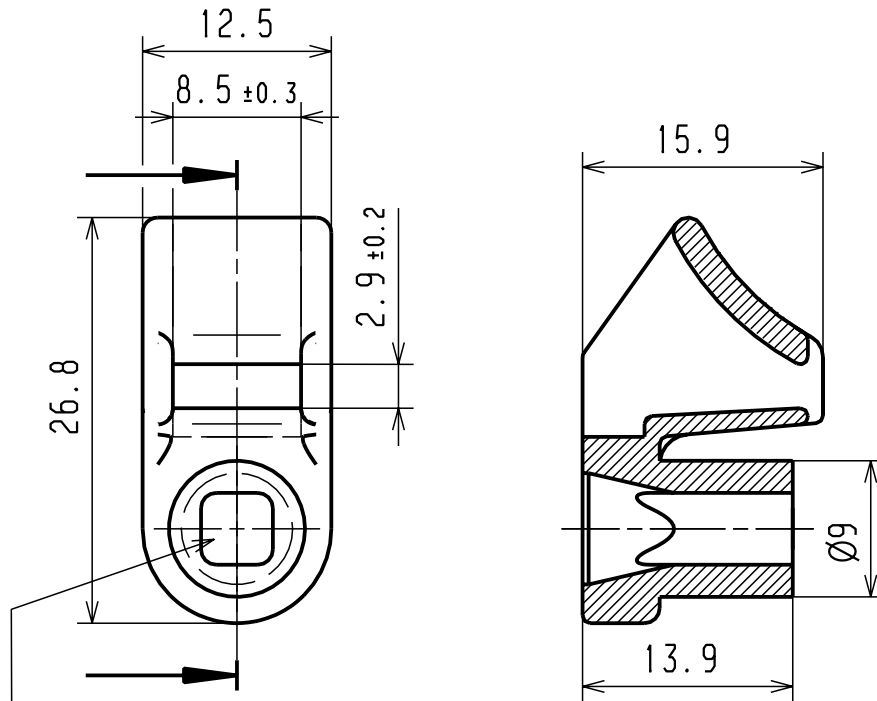


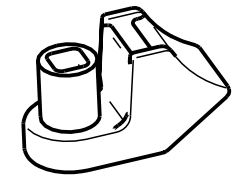
Aufnahme fuer Schweissbolzen \emptyset / intended for welded stud \emptyset	Aenderungsstand / Revision level		Beschreibung der Aenderung/ Revision Record	Geaendert Changed	Datum Date	Geprueft Approved	Datum Date
	Solid / part	Zeichnung / drawing					
5mm							
Abbindefestigkeit [N] min./ Tensile strength [N] min.							

Loch \emptyset / Hole size
Blechdicke / Panel thickness
Buendel \emptyset / Bundle Diameter
Werkstoff / Material



Durchbruch: in Drehrichtung
nicht zur Aussenkontur orientiert
Break-through: in direction of rotation
not orientated to external contour

Nur zur Information,
wird vom Aenderungsdienst
nicht erfasst.
For information only,
not subject to alteration service.



1:1

Toleranzen / Tolerances		Gez. / Drawn	24.01.03	Steiner	Maszstab / Scale 2:1; 1:1	NT 032-86
		Gepr. / Appr.	24.01.03	Schiwek		
Masse ohne Toleranzangaben Dimension without tolerances	<p>Weitergabe sowie Vervielfaeltigung dieser Unterlage, Verwertung und Mitteilung ihres Inhalts nicht gestattet, soweit nicht ausdruuecklich zugestanden. Zuwiderhandlungen verpflichten zu Schadenersatz. Alle Rechte fuer den Fall der Patenterteilung oder Gebrauchsmuster-Eintragung vorbehalten.</p> <p>The copyright of this drawing is reserved by HELLERMANN TYTON GMBH. It is issued on condition that it is not reproduced, copied or disclosed to a third party, either wholly or in part, without the consent of HELLERMANN TYTON GMBH.</p>	<p>HellermannTyton HellermannTyton GmbH</p> <p>Grosser Moorweg 45, 25436 Tornesch Telefon: 04122 / 701-1 Telefax: 04122 / 701-400</p>			Benennung / Title	
±0.5					Halter-SBH1	
AUSFUERUHRUNG / PERFORMANCE SPEZIFIKATION / SPEC.					Zeichnungs-Nr./Drawing-No	Format D. Size
					14.1641	A4
						Blatt Sheet