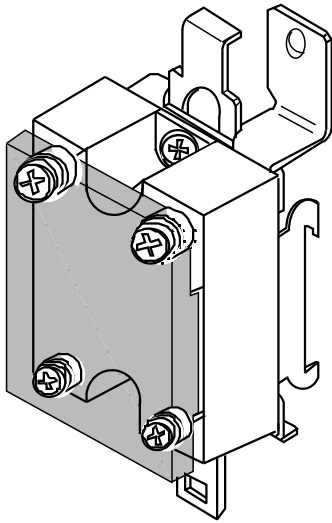
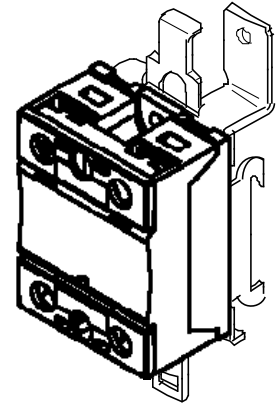


**SO ou / or SC  
sur / on  
1LD12020**

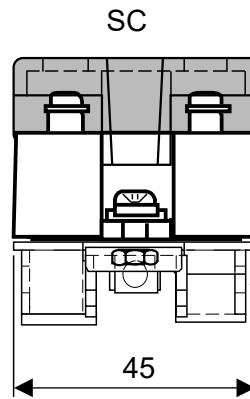
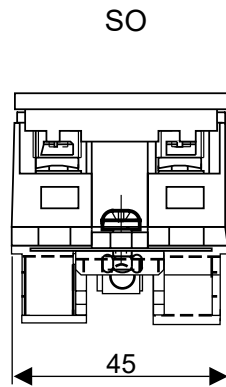
# 1LWD1202



relais monophasé / **one phase SSR**



Le relais est monté unique-  
ment en usine  
*This solution can be  
mounted in celduc factory*



(OPTION)  
Capot / **cover**  
1K460000 ou / or 1K470000

1LD12020 Platine / **Din rail  
adaptor**

