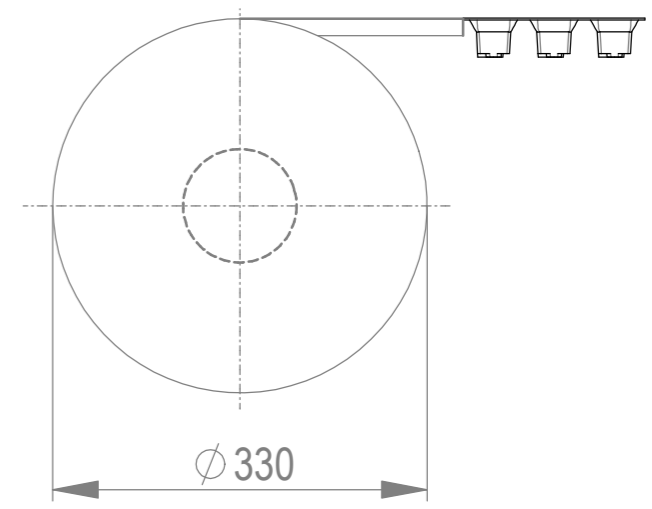
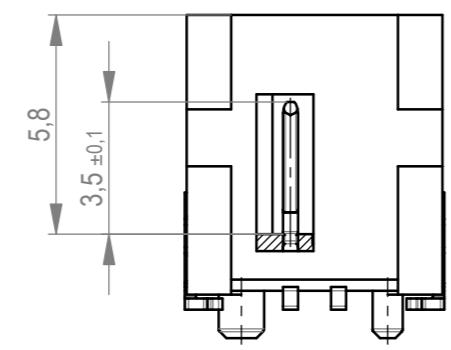


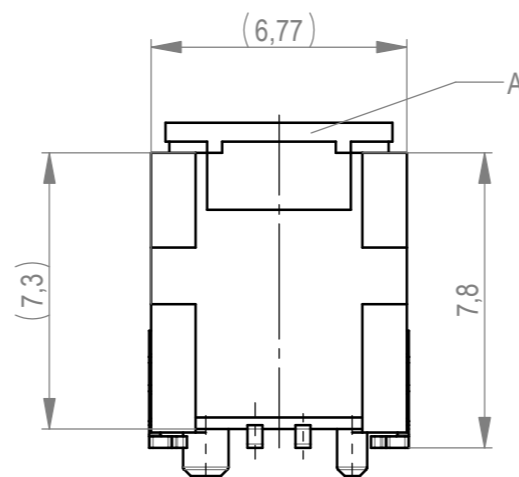
Verpackt im Gurt in Anlehnung an DIN IEC 60286-3  
 tape on reel packaging according to DIN IEC 60286-3  
 Verpackungseinheit: 440 Stück  
 packaging unit: 440 pcs



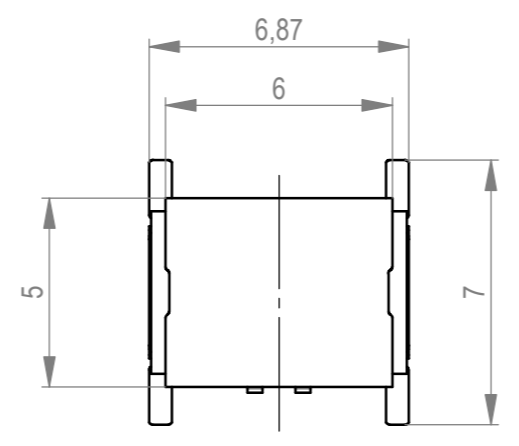
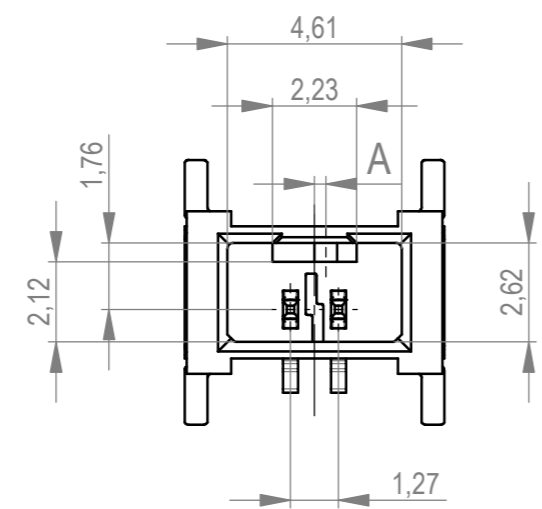
ohne Ansaughaube / without hood



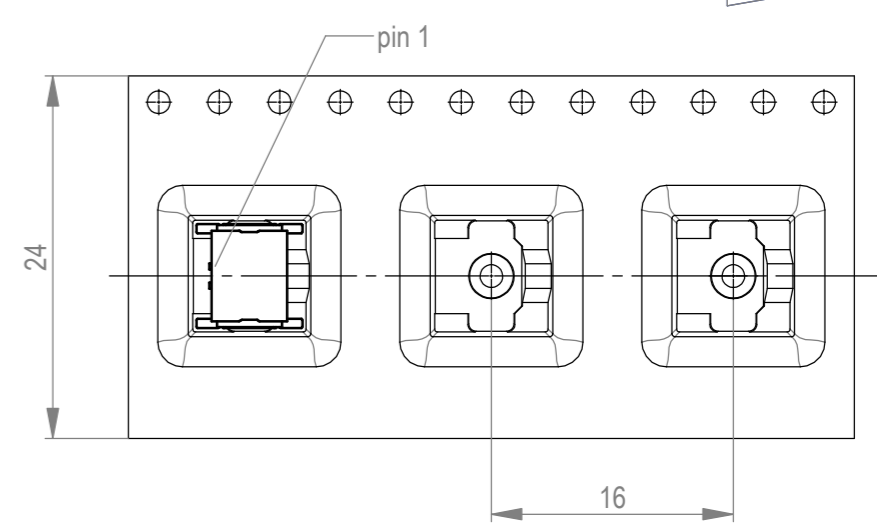
Ansaughaube / hood



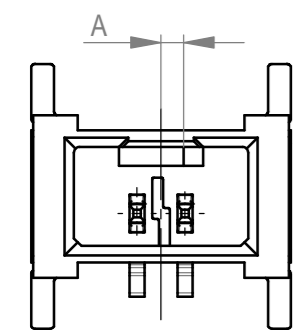
ohne Ansaughaube / without hood



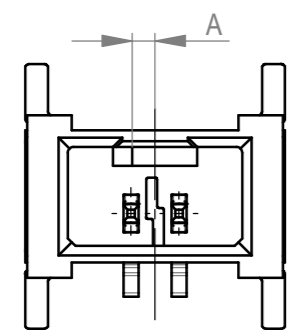
Abspulrichtung - reel off direction



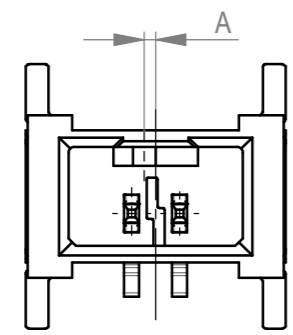
Codierung Variante rot  
coding variant red



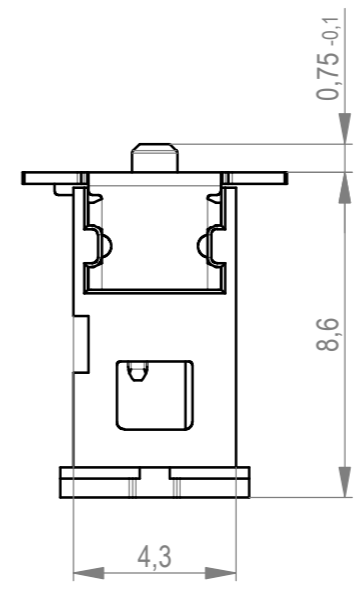
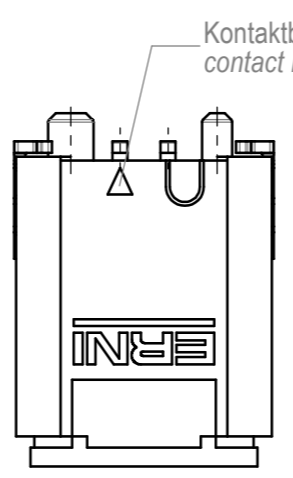
Codierung Variante grün  
coding variant green



Codierung Variante blau  
coding variant blue

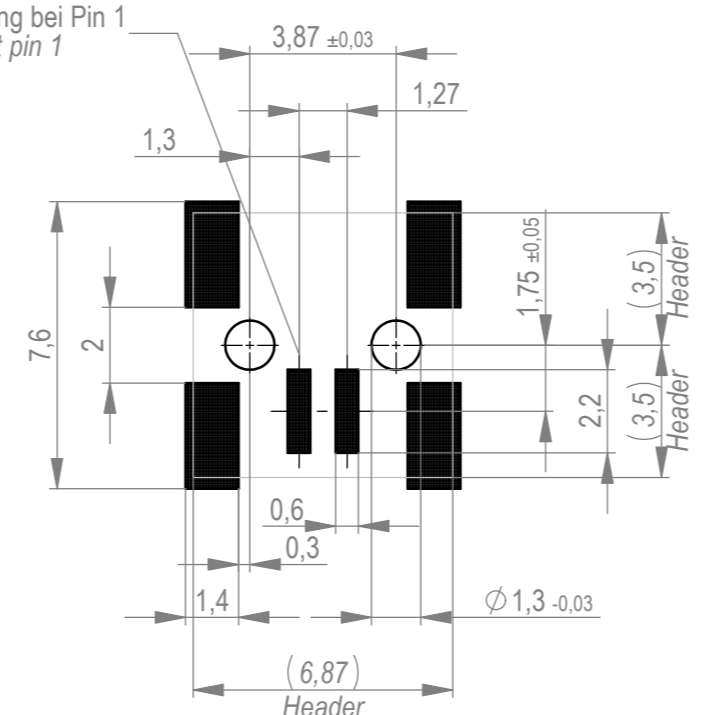


Kontaktbezeichnung  
contact marking



Layoutvorschlag  
recommended layout

Kontaktbezeichnung bei Pin 1  
contact marking at pin 1



Anforderungsstufe 1  
performance level 1

Kontaktbereich vergoldet  
mating area gold plating

Anschlussbereich verzinkt 4-6 µm  
terminal area 4-6 µm tin plating

Koplanarität der Anschlüsse ≤ 0,1 mm  
coplanarity area of termination ≤ 0,1 mm

504348		rot red	0,6	
504347		grün green	0,6	
504346		blau blue	0,3	
504345		schwarz black	0,3	
Ident-Nr. part-no.	Codierung coding	Farbe colour	A	Bemerkung remark

Dimension no.	Tolerances ISO 2768-FH ISO 8015		Scale 5:1 Material
Customer drawing: All rights reserved. Only for information. To ensure that this is the latest version of this drawing, please contact one of the ERNI companies before using.	Subject to modification without prior notice. Drawing will not be updated.		MicroBridge Male Straight SMT 02-pin <b>504344</b>
e Index	14.09.2020 Date		ERNI International AG Zürichstrasse 72 8306 Brüttisellen - Zürich Switzerland Class MCBP

Die deutsche Version dieser Zeichnung dient nur zur Erläuterung der Handlung. Bei Abweichungen vom englischen Original gilt das englische Original. This drawing has been created for convenience only and may deviate from the original. In case of any deviation the English version shall prevail.