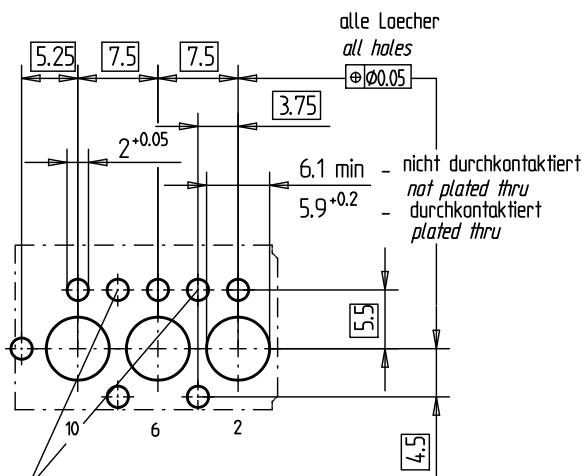


Lochbild für Leiterplatte
(Bestückungsseite)
für freie Verdrahtung

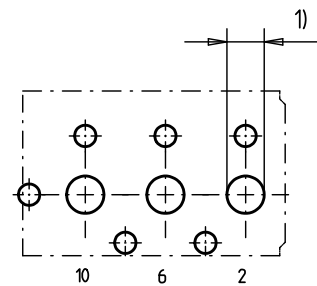
Board hole pattern
(Component mounting side)
for free wiring



Optionale Bohrlöcher für
zusätzliche Befestigung
Cavities optional for
an additional fixation

Lochbild für Leiterplatte
(Bestückungsseite)
für Einpresstechnik

Board hole pattern
(Component mounting side)
for press-fitting



- 1) $\varnothing 3,5^{+0.04}$ Durchmesser des metallisierten Loches
 $\varnothing 3,5^{+0.04}$ Diameter of finished plated-through hole
 $\varnothing 3,6^{-0.03}$ Bohrungsdurchmesser des Loches
 $\varnothing 3,6^{-0.03}$ Diameter of drilled hole

Schichtaufbau im metallisierten Loch siehe Zeichnung 114110
 Metal plating of plated-through hole see drawing 114110

Fehlende Maße und Angaben nach IEC 61076-4-101
 Missing information and dimensions per IEC 61076-4-101

Fertigungszeichnung siehe A0 mit gleicher Id.-Nr.

Information:	Tolerances		Scale	2:1
	All Dimensions in mm		PBT GF 30 grau	
All rights reserved. Only for information. To insure that this is the latest version of this drawing, please contact one of the ERNI companies before using.	Subject to modification without prior notice. Drawing will not be updated.		Designation	
	www.ERNI.com		Messerleistengehäuse Bauform N ERmet 15.4	
e	02.03.2010		104147	I
Index	Date	V:00069204.SZA	ERMSTG	