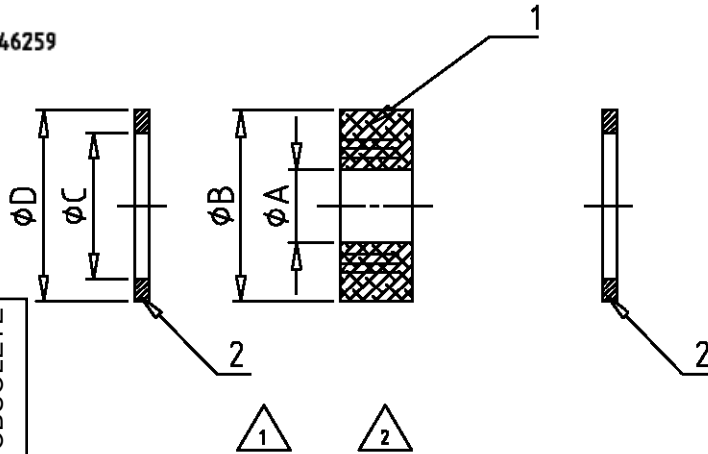


MATED WITH: PASSEND ZU:	LOC AI	DIST -	REVISIONS AENDERUNGEN DESCRIPTION BESCHREIBUNG				DATE	DWN	APVD
-			P	LTR					
PROJEKT NR.:	A3 ECR-17-014011				28MAR18	SG	MKC		
	A4 ECR-21-123503				11JUL2022	RK	JB		

Maße nach DIN 46320 -1 / DIN 46259



OBSOLETE	OBSOLETE	OBSOLETE	OBSOLETE	OBSOLETE
----------	----------	----------	----------	----------

QUANTITY / STÜCK	DESCRIPTION / BENENNUNG	MATERIAL	SURFACE / OBERFLÄCHE	phi A	phi B	phi C	phi D	ITEM NO. POS.	NOTE / BEMERKUNG
2	Druckring PG42	Stahl	verzinkt	-	-	43	52	2	-
2	Druckring PG36	Stahl	verzinkt	-	-	38	45	2	-
2	Druckring PG29	Stahl	verzinkt	-	-	30	35	2	-
2	Druckring PG21	Stahl	verzinkt	-	-	21	26	2	-
2	Druckring PG16	Stahl	verzinkt	-	-	16	20.5	2	-
2	Druckring PG13,5	Stahl	verzinkt	-	-	14	18.5	2	-
2	Druckring PG11	Stahl	verzinkt	-	-	12	17	2	-
1	Dichtring PG42	Neoprene	-	30	51.7	-	-	1	-
1	Dichtring PG36	Neoprene	-	24	44.7	-	-	1	-
1	Dichtring PG29	Neoprene	-	18	34.7	-	-	1	-
1	Dichtring PG21	Neoprene	-	10	25.9	-	-	1	-
1	Dichtring PG16	Neoprene	-	7.5	20.4	-	-	1	-
1	Dichtring PG13,5	Neoprene	-	7.5	18.3	-	-	1	-
1	Dichtring PG11	Neoprene	-	7.5	16.5	-	-	1	-

7-16-15-14-13-12-11-1	ORDERING NO. / BESTELLNUMMER
-----------------------	------------------------------

ASD.11.N
ASD.13.N
ASD.16.N
ASD.21.N
ASD.29.N
ASD.36.N
ASD.42.N

THIS DRAWING IS UNPUBLISHED. VERTRAULICHE UNVERÖFFENTLICHTUNG. ALL RIGHTS RESERVED. ALLE RECHTE VORBEHALTEN. BY AMP INCORPORATED. COPYRIGHT 1997.

DIMENSIONS: DIMENSIONEN: mm	DWN Kramer 04.06.98	MATERIAL	FINISH OBERFLÄCHE/FARBE
TOLERANCES UNLESS OTHERWISE SPECIFIED: ALLGEMEINTOLERANZEN	CHK Braun 05.06.98	TE Connectivity NAME Cut-out Sealing ring Ausschneidbarer Dichtring Set	
ISO 8015 ISO 2768 - mH - E DIN 16901 - 140	APVD -		
ANGLES / WINKEL	PRODUCT SPEC PRODUKTSPEZ. -	SIZE A4	CAGE CODE 00779
	APPLICATION SPEC VERARBEITUNGSSPEZ. -	DRAWING NO ZEICHNUNGS-NR. C=1106050	RESTRICTED TO NUR FUER -
	WEIGHT GEWICHT -	CUSTOMER DRAWING /KUNDENZEICHNUNG	
		MASSTAB 1:1	BLATT 1 OF VON 1