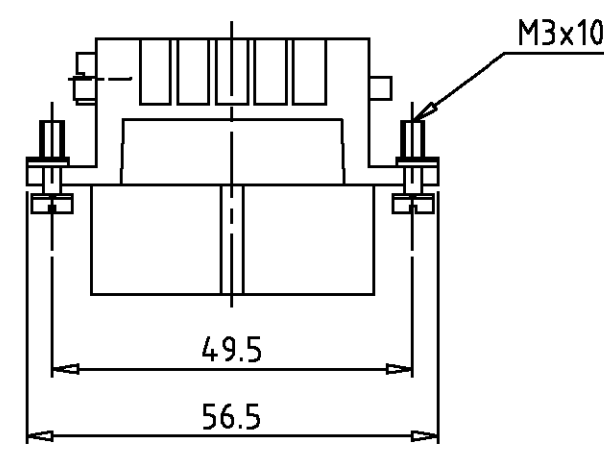
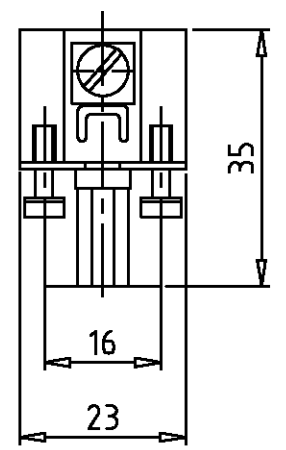


LOC	DIST	REVISIONS			
A1	-	AENDERUNGEN			
PROJEKT NR.:		P	LTR	DESCRIPTION	DATE
-			A2	BESCHREIBUNG	DWN
				auf neue Design geändert	APVD
				Eg00-1877-01	SM
					25.06.01
					SR

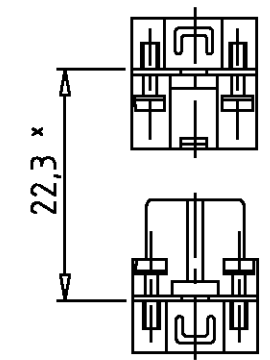


Kontaktanordnung  
 Contact arrangement

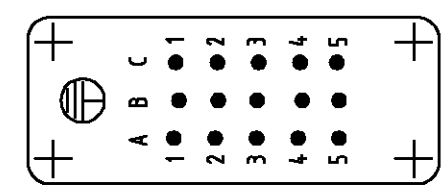
Ansicht Anschlußseite  
 view from termination side



Montagehinweis  
 Assembling instruction

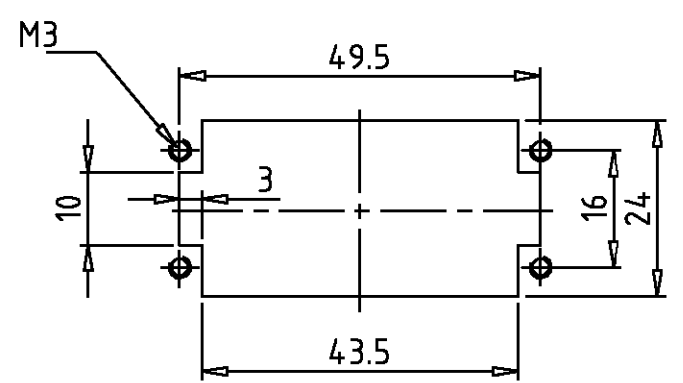


\* Abstand für sichere Kontakt-  
 gabe max: 24 mm



Montageausschnitt  
 Panel cut-out for contact insert

bei Verwendung ohne Gehäuse  
 when used without housing



Notes:

- ① Material: insert, PC  
 UL-File Nr.: E101788(R)
- ② Finish: zinc plated  
 contact: Ag, Au

Bemerkungen:

- ① Material: Einsatz: PC  
 UL-File Nr.: E101788(R)
- ② Oberfläche: verzinkt  
 Kontakte: Ag, Au

1	Buchseinsatz HN.D.15. Crimp	①	dunkelgrau	1	
2-3	DESCRIPTION / BENENNUNG	MATERIAL	COLOR / FARBE	ITEM NO. POS.	REMARKS / BEMERKUNGEN
HN.D.15.Bu.C	ORDERING TEXT / BESTELLTEXT	<small>THIS DRAWING IS A CONTROLLED DOCUMENT FOR AMP INCORPORATED. IT IS SUBJECT TO CHANGE AND THE CONTROLLING ENGINEERING ORGANIZATION SHOULD BE CONTACTED FOR THE LATEST REVISION. DIESER ZEICHNUNGSKOPF WIRD DURCH AMP INCORPORATED KONTROLLIERT. AENDERUNGEN, DIE DEM TECHNISCHEN FORTSCHRITT DIENEN, SIND VORBEHALTEN. DEN JEWILS LETZTGÜLTIGEN AENDERUNGSSTAND ERFAHREN SIE AUF ANFRAGE.</small>		DWN Schneider 98.03.1999	<b>AMP</b> HTS Elektrotechnik 53819 Neunkirchen, Germany  Female insert HN.D.15 Buchseinsatz HN.D.15
		DIMENSIONS: DIMENSIONEN: mm	TOLERANCES UNLESS OTHERWISE SPECIFIED: ALL GEMEINTOLERANZEN	CHK Schweiger 98.03.1999	
			n. ISO 8015 n. ISO 2768 - mH - E n. DIN 16901 - 140 0 PLC 1 PLC 2 PLC 3 PLC	APVD -	
		MATERIAL	ANGLES / WINKEL FINISH / OBERFLÄCHE / FARBE	PRODUCT SPEC PRODUKTSPEZ.  APPLICATION SPEC VERARBEITUNGSSPEZ.	
		①	②	WEIGHT GEWICHT  CUSTOMER DRAWING	
		DRAWING NO. ZEICHNUNGS-NR.		RESTRICTED TO NUR FUER	
		SIZE A3		CAGE CODE 00779	
		DRAWING NO. ZEICHNUNGS-NR. C=1103107			
		NASSSTAB 1:1		BLATT 1 OF 1	REV A2