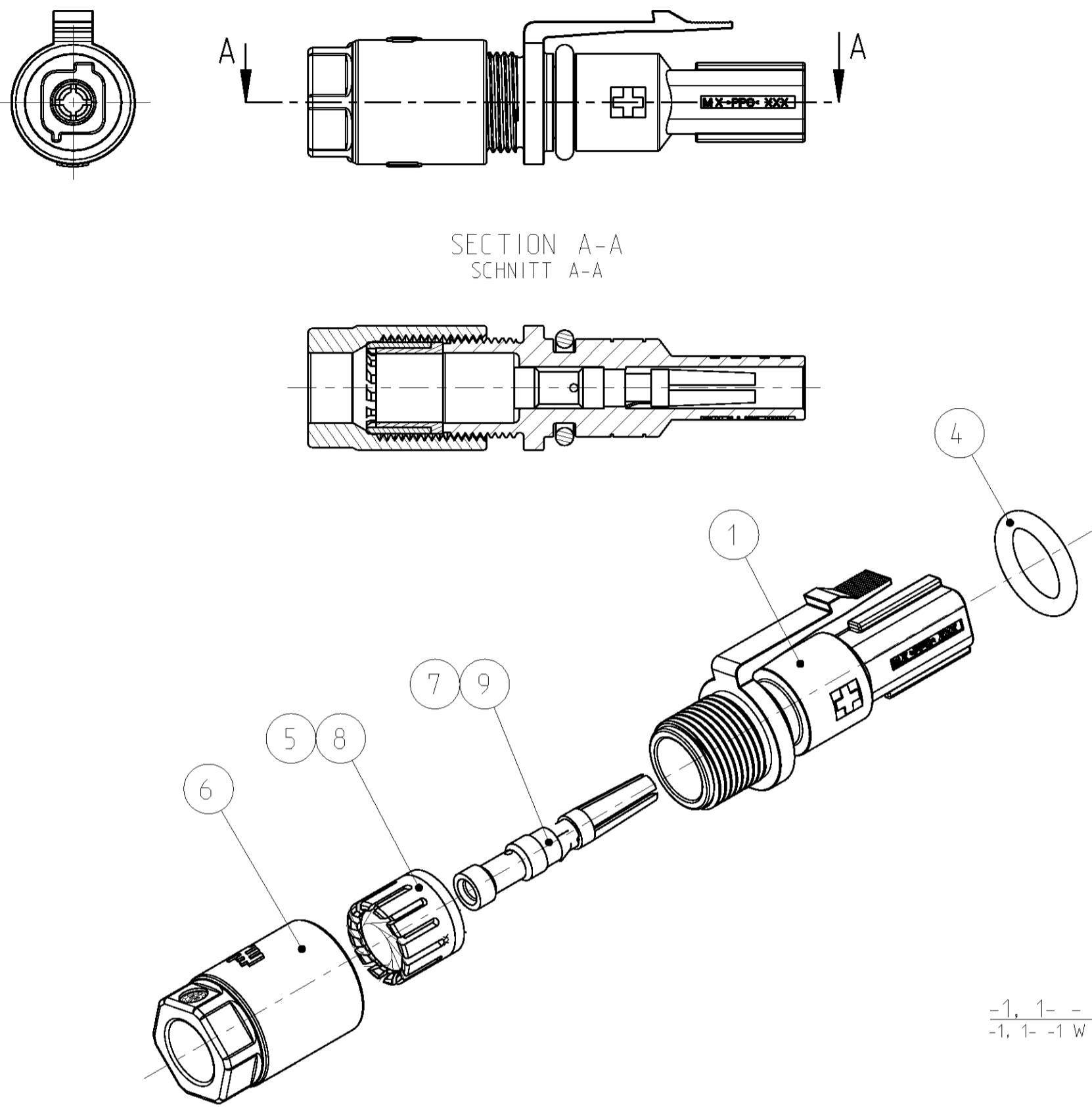


THIS DRAWING IS UNPUBLISHED
 VERTEILUNG UNVERÖFFENTLICHT
 © COPYRIGHT 2008 Tyco Electronics AMP GmbH
 RELEASED FOR PUBLICATION
 FREI FÜR VERÖFFENTLICHTUNG
 11. JAN. 2008
 ALL RIGHTS RESERVED.
 ALLE RECHTE VORBEHALTEN
 MATED WITH
 PASSEND ZU:
 1987558

LOC	DIST	REVISIONS				
		ÄNDERUNGEN		DATE	DWN	APVD
		DESCRIPTION				
		BESCHREIBUNG				
A1	-	P	LTR			
PROJEKT NR.: B121313		B2		BOM: INSTR. SHEET ADDED	07JUN2011	KS AW
		B3		NOTES 3 AND 4 ADDED	29JUN2011	KS AW

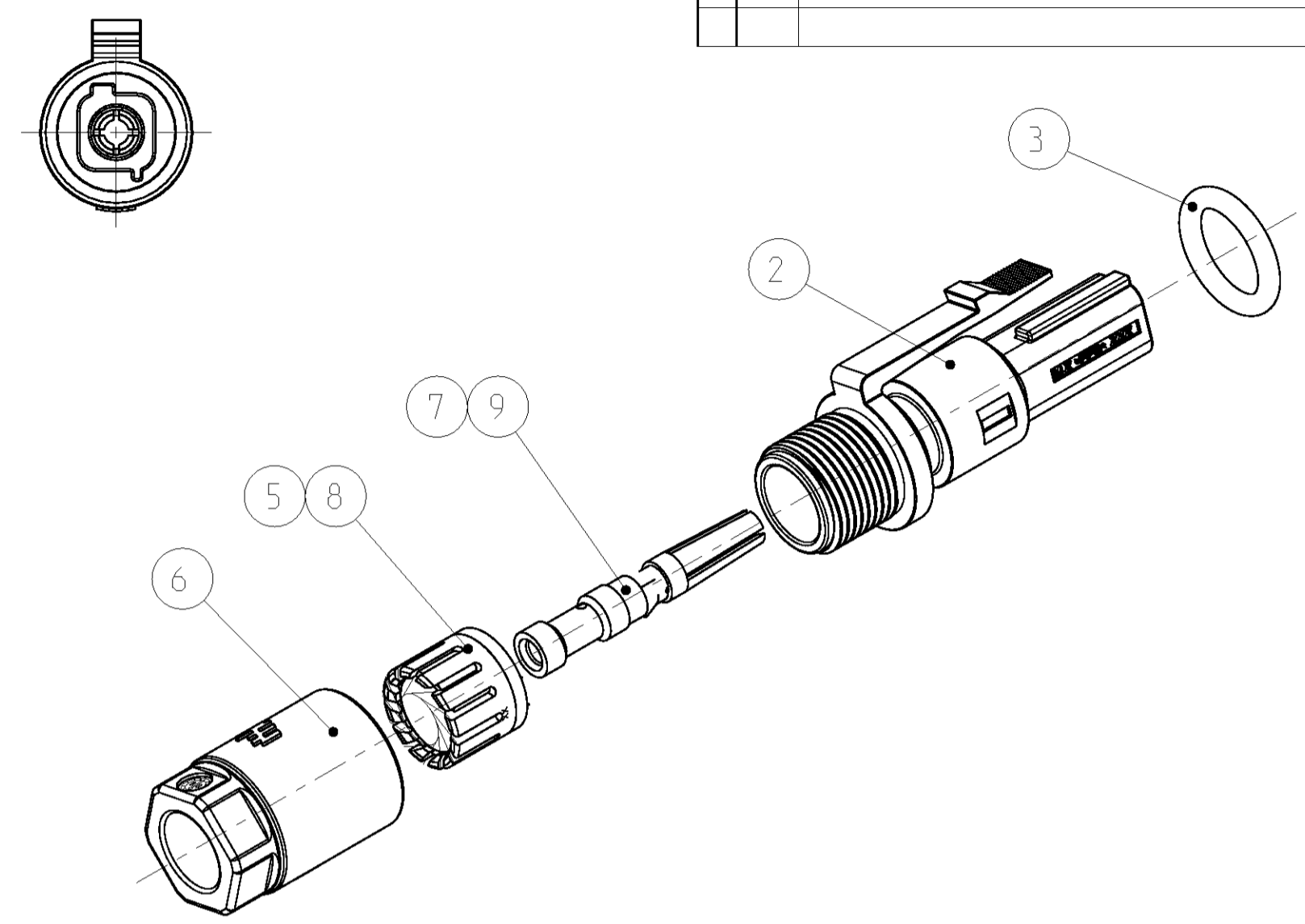


SECTION A-A
 SCHNITT A-A

-1, 1- - 1 AS SHOWN
 -1, 1- -1 WIE GEZEICHNET

- ① CONNECTOR PRE-ASSEMBLED (ITEM 1 OR 2 AND 3 OR 4 AND 5 OR 8 AND 6).
 KABELVERSCHRAUBUNG MIT 2 UMDREHUNGEN AUF BUCHSENGEHÄUSE AUFGESCHAUBT
- ② PACKAGING UNIT: 100 PCS.
- ③ FOR CABLE DIAMETER 5.8mm UP TO 6.3mm
- ④ FOR CABLE DIAMETER 6.3mm UP TO 6.8mm

- ① STECKVERBINDER VORMONTIERT (TEILE 1 ODER 2 MIT 3 ODER 4 UND 5 ODER 8 UND 6).
 KABELVERSCHRAUBUNG MIT 2 UMDREHUNGEN AUF BUCHSENGEHÄUSE AUFGESCHAUBT
- ② VERPACKUNGSEINHEIT: 100 STÜCK
- ③ FÜR LEITUNGSDURCHMESSER 5.8mm BIS 6.3mm
- ④ FÜR LEITUNGSDURCHMESSER 6.3mm BIS 6.8mm



-2, 1- -2 AS SHOWN
 -2, 1- - 2 WIE GEZEICHNET

				PART-NO. BESTELL-NR.				
②	②	②	②					
1-1987559-2	1-1987559-1	1987559-2	1987559-1					
1/100	1/100	1/100	1/100	10	INSTRUCTION SHEET VERARBEITUNGSANWEISUNG	-	-	
1	1	-	-	9	HVT SOCKET CONTACT, ASSY. 4sqmm HVT STECKERKONTAKT, ASSY. 4sqmm	AG AG	CU-ALLOY CU-LEG	
1	1	-	-	8	PINCH RING SEAL KLEMMKORB DICHTUNG	① ③ BLACK SCHWARZ	PA/MVQ PA/MVQ	
-	-	1	1	7	HVT SOCKET CONTACT, ASSY. 2.5sqmm HVT STECKERKONTAKT, ASSY. 2.5sqmm	AG AG	CU-ALLOY CU-LEG	
1	1	1	1	6	CABLE SCREW JOINT KABELVERSCHRAUBUNG	① BLACK SCHWARZ	PC PC	
-	-	1	1	5	PINCH RING SEAL KLEMMKORB DICHTUNG	① ④ BLACK SCHWARZ	PA/MVQ PA/MVQ	
-	1	-	1	4	O-RING 6.7x1.8 O-RING 6.7x1.8	① RED ROT	TPE TPE	
1	-	1	-	3	O-RING 6.7x1.8 O-RING 6.7x1.8	① BLUE BLAU	TPE TPE	
1	-	1	-	2	SOCKET-HOUSING, MINUS BUCHSENGEHÄUSE, MINUS	① BLACK SCHWARZ	PPE+PS PPE+PS	
-	1	-	1	1	SOCKET-HOUSING, PLUS BUCHSENGEHÄUSE, PLUS	① BLACK SCHWARZ	PPE+PS PPE+PS	
				PIECES STÜCK	ITEM-NO. POS.	DESCRIPTION BENENNUNG	SURFACE OBERFLÄCHE COLOUR/FARBE	MATERIAL

THIS DRAWING IS A CONTROLLED DOCUMENT.
 DIESES ZEICHNUNGSDOKUMENT WIRD DURCH AMP INCORPORATED KONTROLLIERT.
 ÄNDERUNGEN, DIE SICH TECHNISCH FORTSCHRITT DÜRNEN, SIND VORBEHALTEN.
 DEN JEWELIG LETZTBESTEHEN DEN ANDERUNGSSTAND ERFAHREN SIE AUF ANFRAGE.

DIMENSIONS:
 MASSEINHEITEN:
 (MM)

TOLERANCES UNLESS
 OTHERWISE SPECIFIED:
 ALLGEMEINTOLERANZEN

0 PLC ±0.2
 1 PLC ±0.2
 2 PLC ±
 3 PLC ±
 4 PLC ±

ANGLES/WINKEL ±2°
 FINISH/OBERFLÄCHE/FARBE

DWN: P.T. RAGHUNATH 02JAN2010
 CHK: G. ACKERMANN 02JAN2010
 APVD: A. WÖBERER 02JAN2010

NAME: PHOTOVOLTAIK CONNECTOR 1 POS.
 PHOTOVOLTAIK STECKVERBINDER 1 POL.

PRODUCT SPEC: 108-94205
 APPLICATION SPEC: 114-18952

SIZE: A2 CAGE CODE: 00779 DRAWING NO: C-1987559
 RESTRICTED TO NUR FÜR: -

CUSTOMER DRAWING /KUNDENZEICHNUNG SCALE MASSSTAB: 2:1 SHEET BLATT 1 OF VON 1 REV: B3